



SPECIFICATIES

Eengreeps mengkraan

Chocolate red PVD

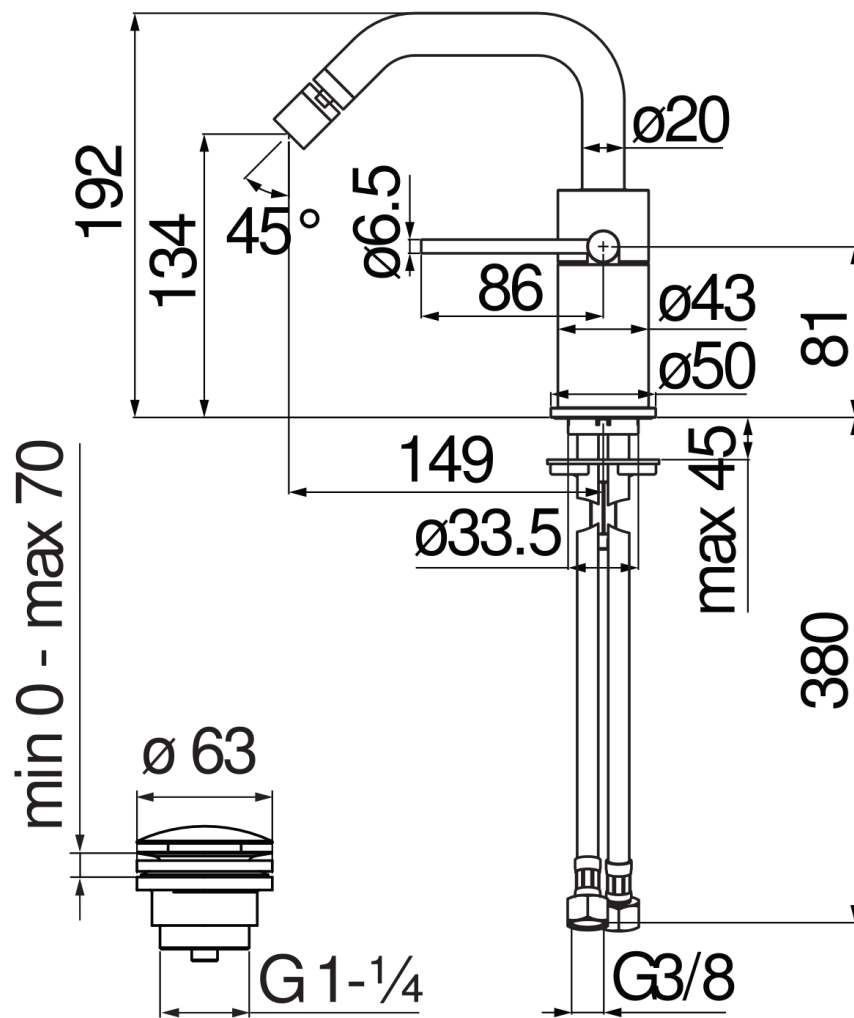
Antikalkbeluchter M 16 x 1, debiet 5 l/min

Draaibare uitloop, draaibare straal

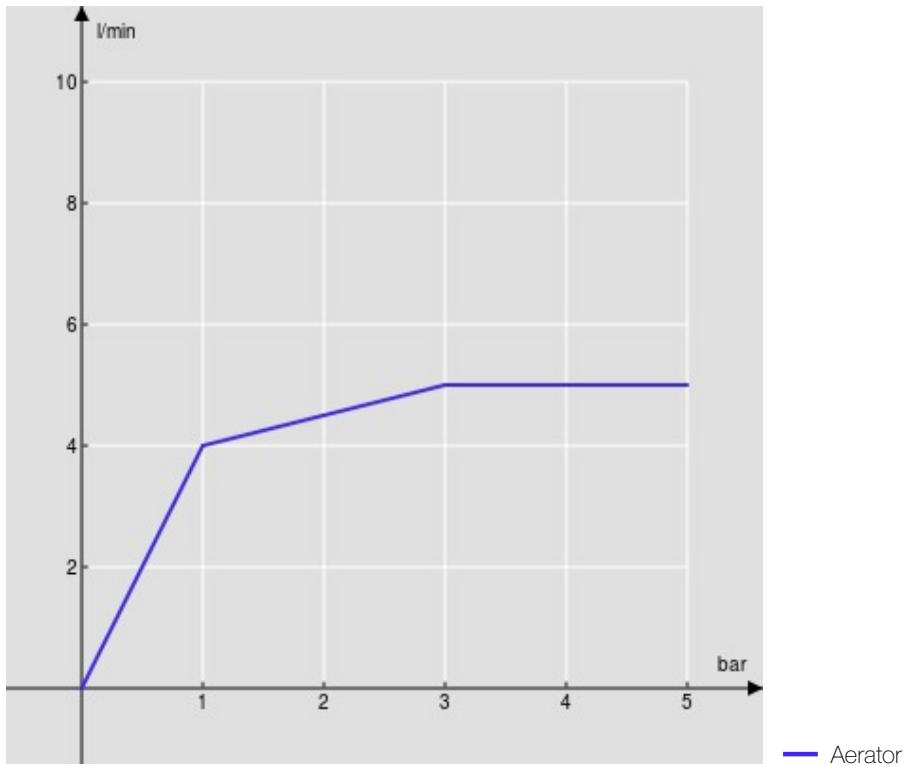
Afvoer 1 1/4" push, slangen rvs ø 3/8"

Energiespaarvoorziening met opening in koud water

Verpakking: 41 x 21 x 7 cm / 0,006027 m³



FLOW RATE DIAGRAM: HOT/COLD WATER



FLOW RATE DIAGRAM: MIXED WATER

