

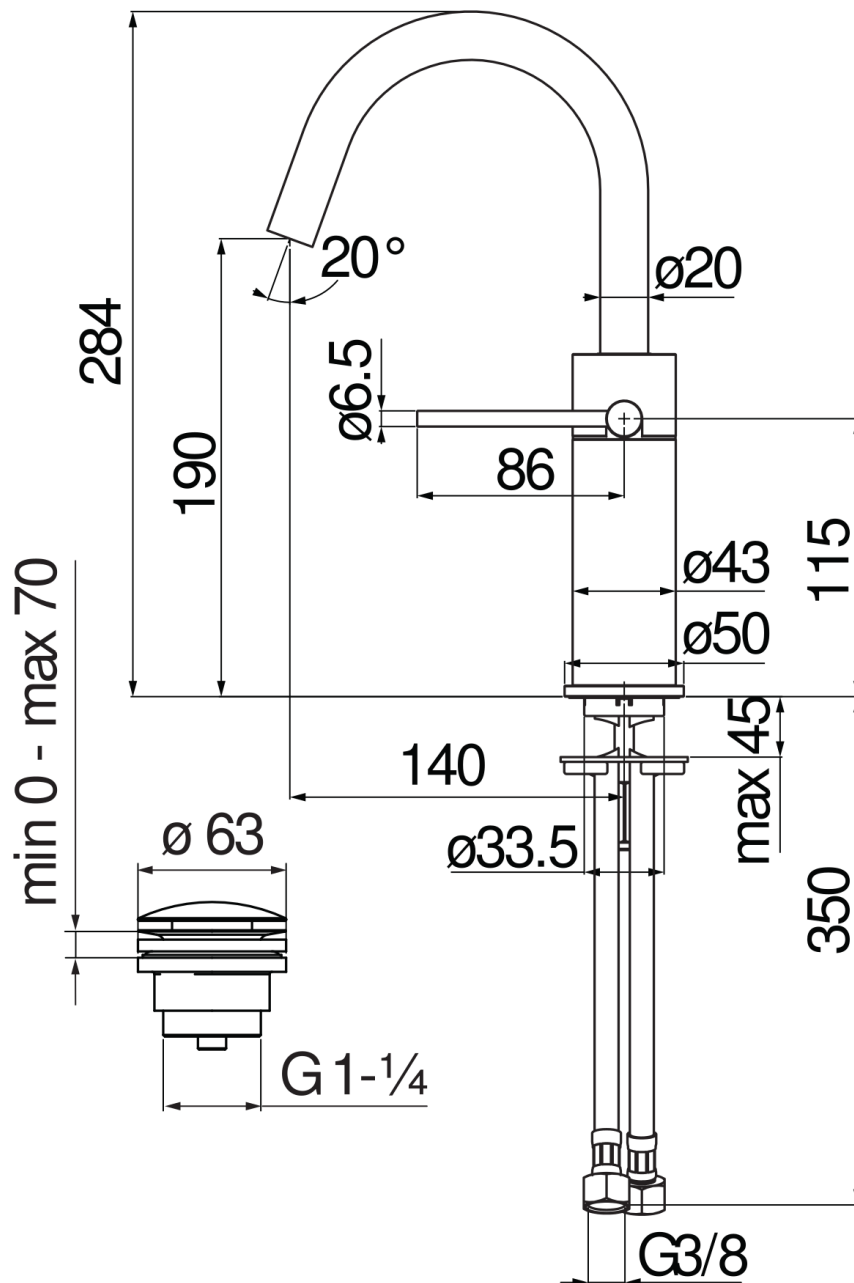


SPECIFICATIES

Eengreeps mengkraan  
Red canyon PVD  
Antikalkbeluchter M 18 x 1, debiet 5 l/min  
Draaibare uitloop  
Afvoer 1 1/4" push, slangen rvs ø 3/8"  
Energiespaarvoorziening met opening in koud water  
Verpakking: 41 x 21 x 7 cm / 0,006027 m<sup>3</sup>

CERTIFICERINGEN





FLOW RATE DIAGRAM: HOT/COLD WATER



FLOW RATE DIAGRAM: MIXED WATER

