



SPECIFICATIES

Eengreepskraan hoog

Moon drop PVD

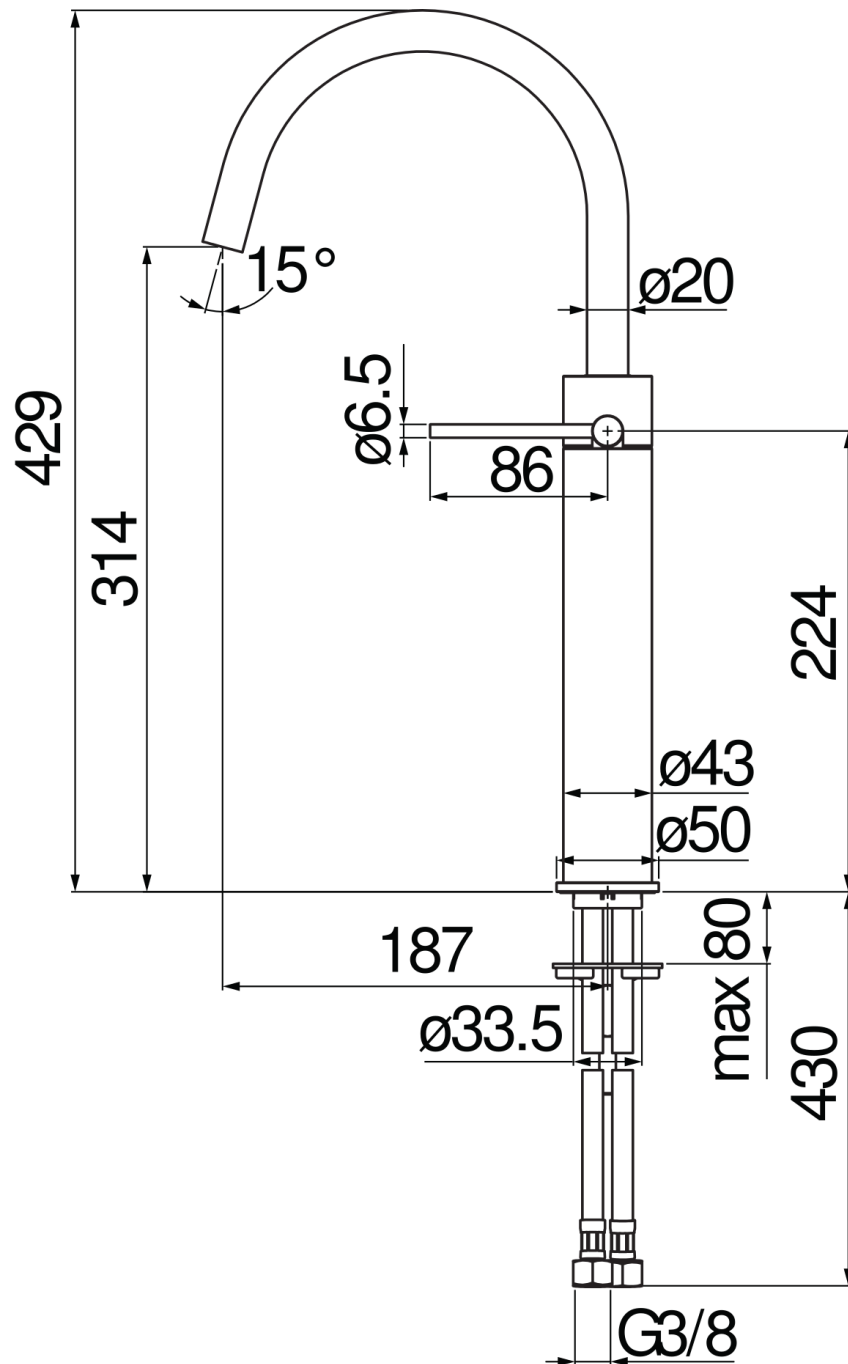
Antikalkbeluchter M 18 x 1, debiet 5 l/min

Draailbare uitloop

Zonder afvoer, slangen rvs ø 3/8"

Energiespaarvoorziening met opening in koud water

Verpakking: 56,5 x 29 x 7,1 cm / 0,011633 m<sup>3</sup>



FLOW RATE DIAGRAM: HOT/COLD WATER



FLOW RATE DIAGRAM: MIXED WATER

