

SPECIFICATIES

Buitendeel 3-gats muurset

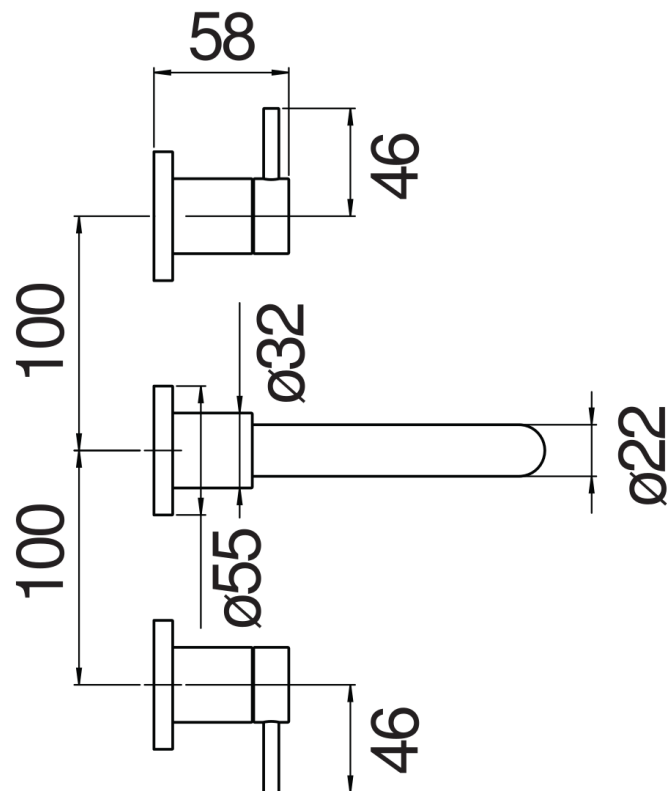
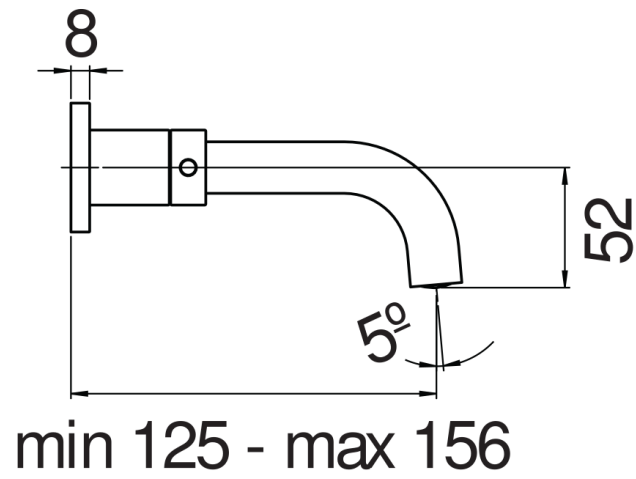
Chrome

Antikalkbeluchter M 18,5 x 1, debiet 5 l/min

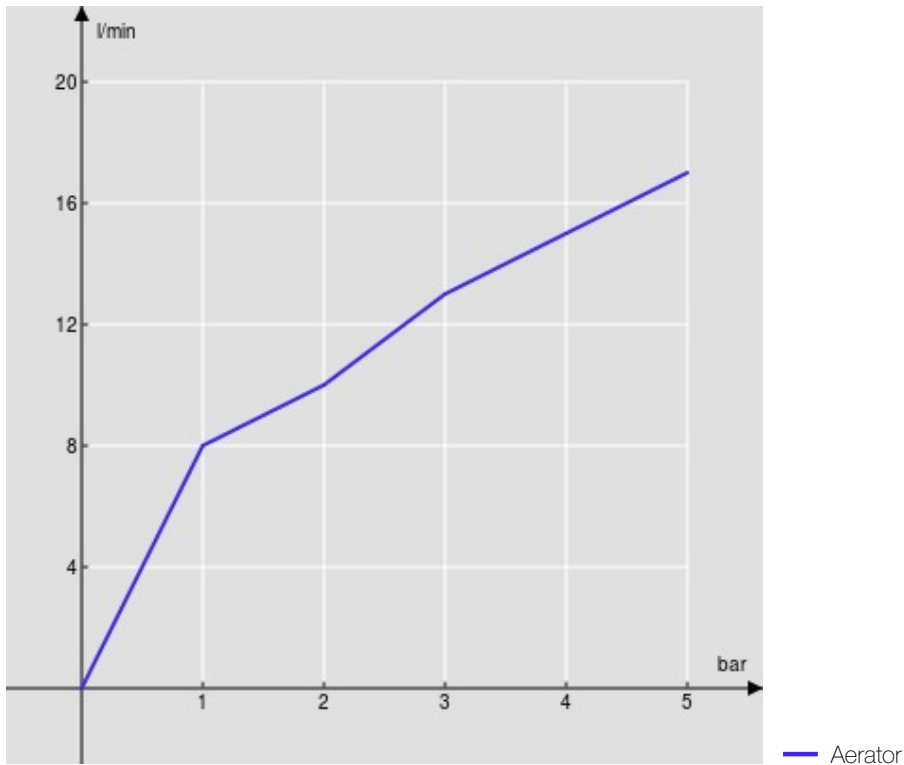
Lengte uitloop min 125 - max 156 mm

Zonder afvoer

Verpakking: 41 x 21 x 7 cm / 0,006027 m<sup>3</sup> / 2,401 kg



FLOW RATE DIAGRAM: HOT/COLD WATER



FLOW RATE DIAGRAM: MIXED WATER

