



SPECIFICATIES

Eengreeps mengkraan

Chrome

Anti-kalk beluchter M 16,5 x 1

Draalbare straal

Afvoer 1 1/4" met gepatenteerd systeem SNAP

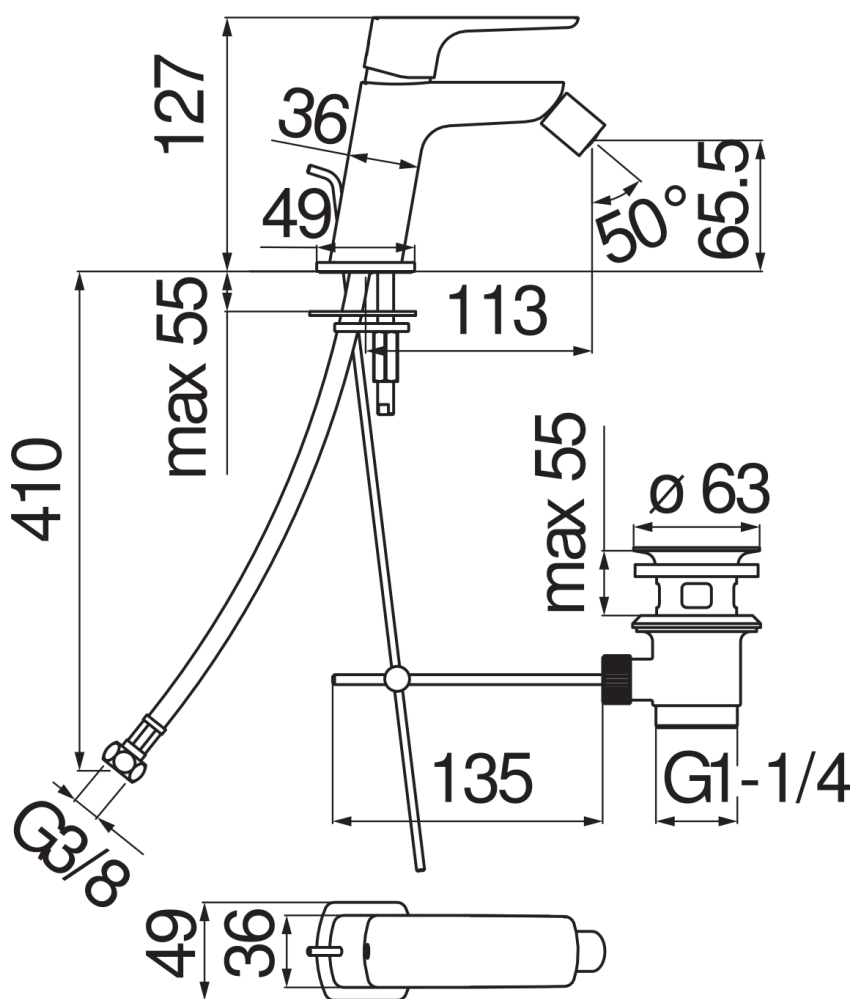
Slangen rvs ø 3/8"

Debietbegrenzer met rem op 50%

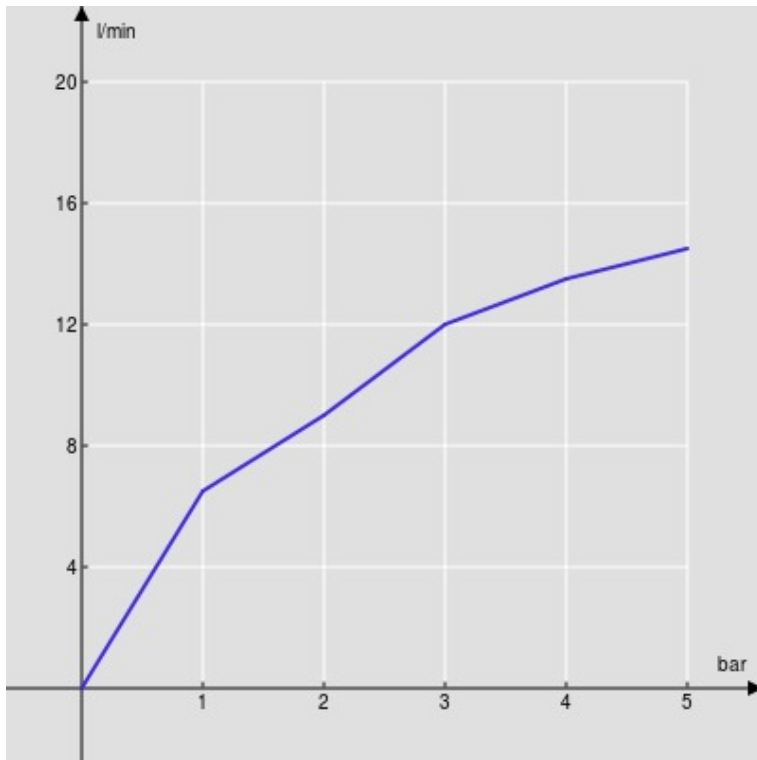
Verpakking: 41,5 x 16 x 7,5 cm / 0,00498 m<sup>3</sup> / 1,71 kg

CERTIFICERINGEN



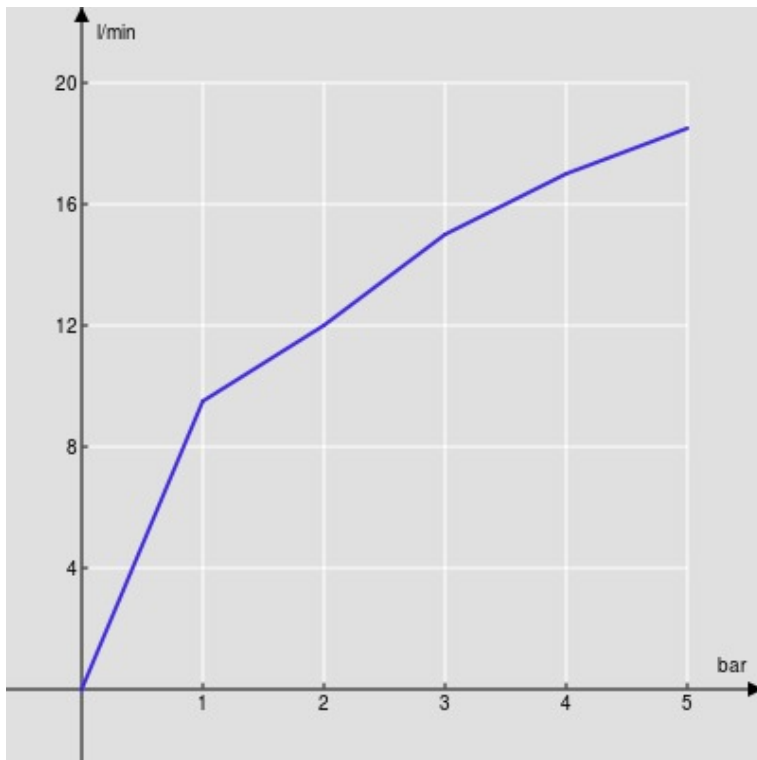


FLOW RATE DIAGRAM: HOT/COLD WATER



— Aerator

FLOW RATE DIAGRAM: MIXED WATER



— Aerator