

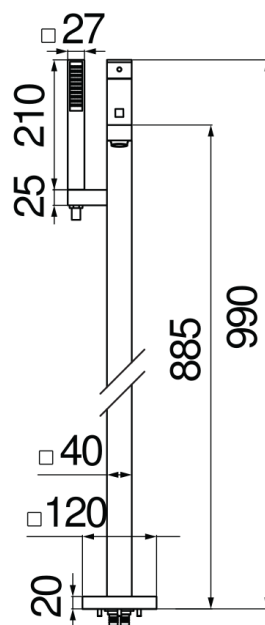
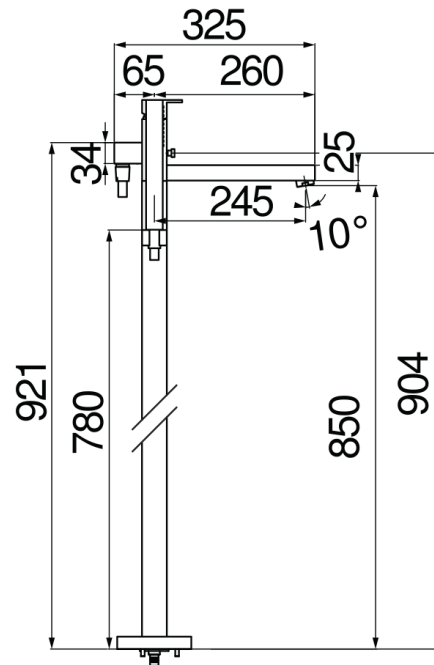


SPECIFICATIES

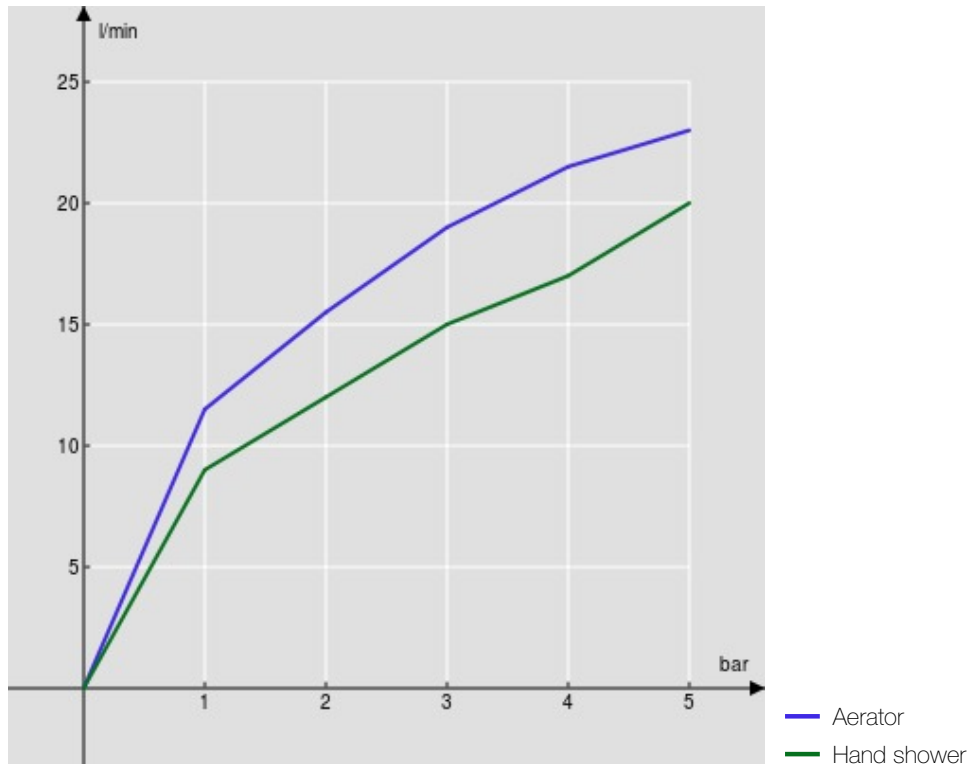
Externe gedeelte eengreepskraan 2-wegs  
Inox  
Anti-kalk beluchter M 28 x 1  
Omsteller met automatische terugkeer  
Vaste handdouchehouder  
Slang 150 cm en 1-straals handdouche  
Debietbegrenzer met rem op 50%  
Verpakking: 110,5 x 44 x 17,5 cm / 0,08509 m<sup>3</sup> / 14 kg

CERTIFICERINGEN





FLOW RATE DIAGRAM: HOT/COLD WATER



FLOW RATE DIAGRAM: MIXED WATER

