



SPECIFICATIES

Externe gedeelte eengreepskraan 2-wegs

Velvet black

Anti-kalk beluchter M 28 x 1

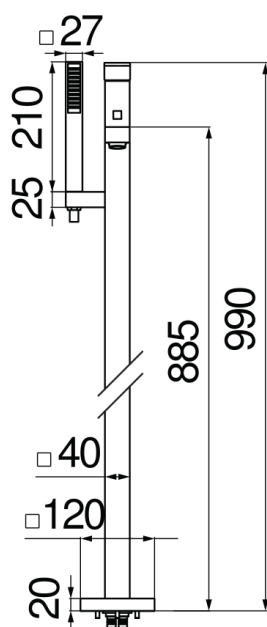
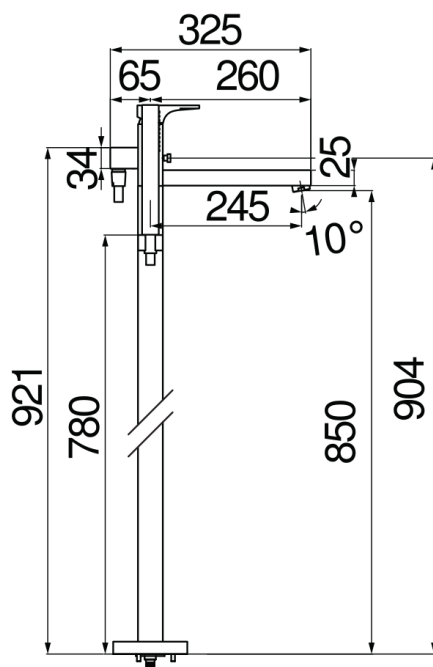
Omsteller met automatische terugkeer

Vaste handdouchehouder

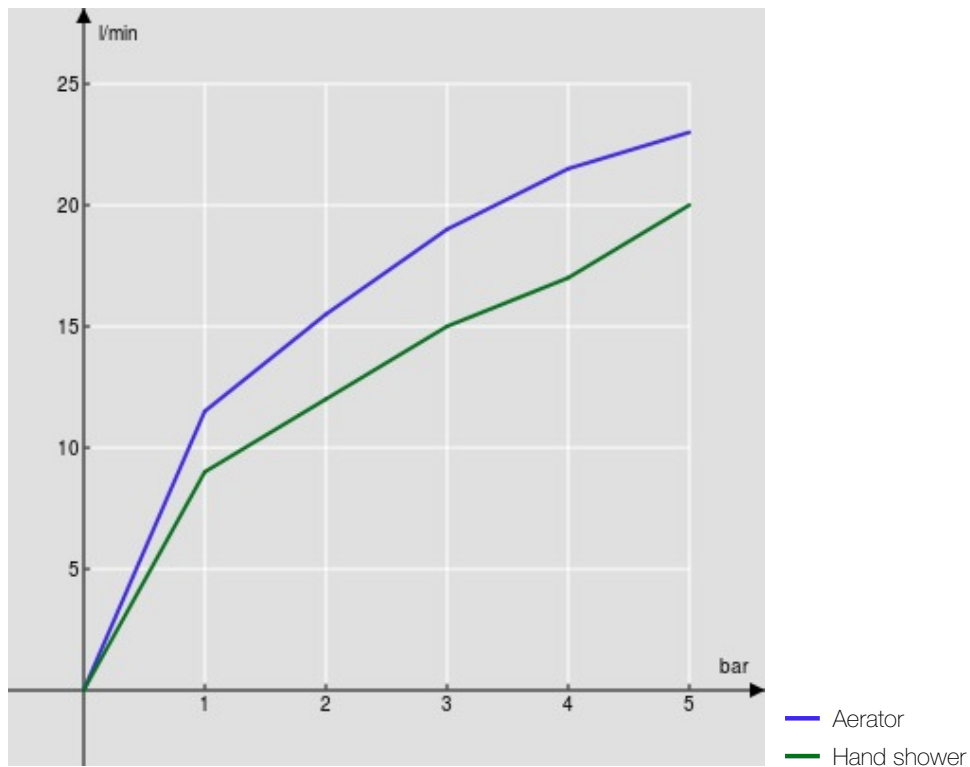
Slang 150 cm en 1-straals handdouche

Debietbegrenzer met rem op 50%

Verpakking: 110,5 x 44 x 17,5 cm / 0,08509 m³ / 14 kg



FLOW RATE DIAGRAM: HOT/COLD WATER



FLOW RATE DIAGRAM: MIXED WATER

