

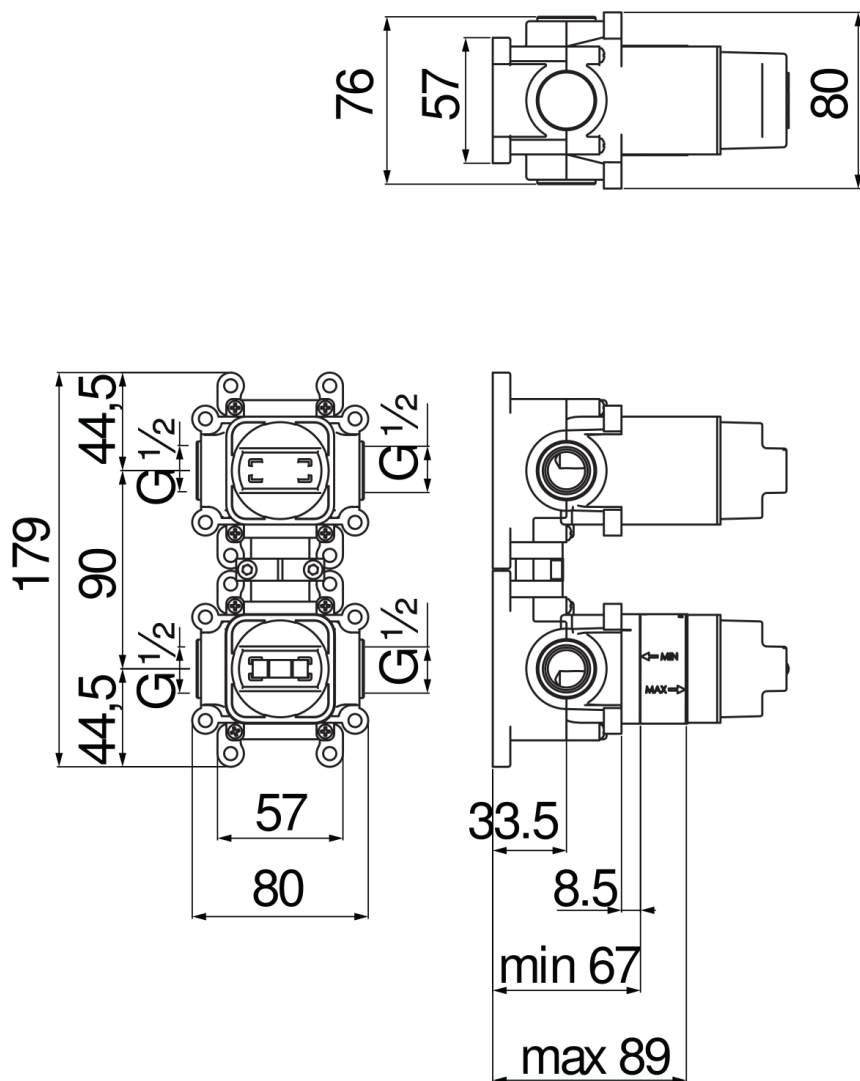
**SPECIFICATIES**

Techbox 2-weg, inbouwdeel vereist

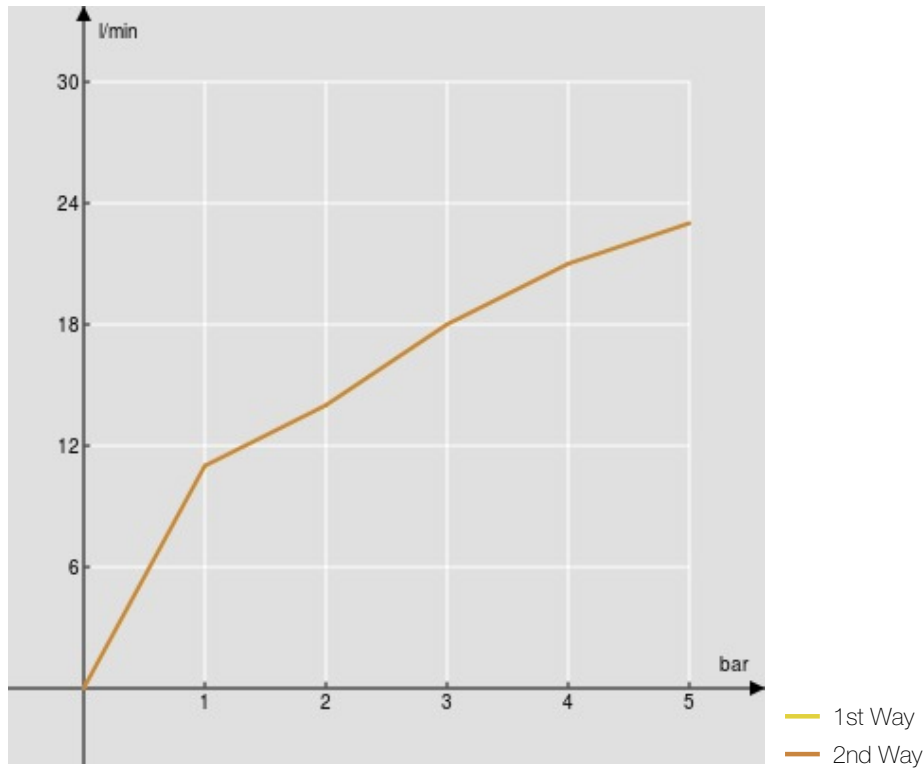
Keramische 2-weg omsteller

In- en uitgang water  $\varnothing$  1/2"

Ook geschikt voor montage op gipsplaat



FLOW RATE DIAGRAM: HOT/COLD WATER



FLOW RATE DIAGRAM: MIXED WATER

