

SPECIFICATIES

Inbouwdeel vereist

Chrome

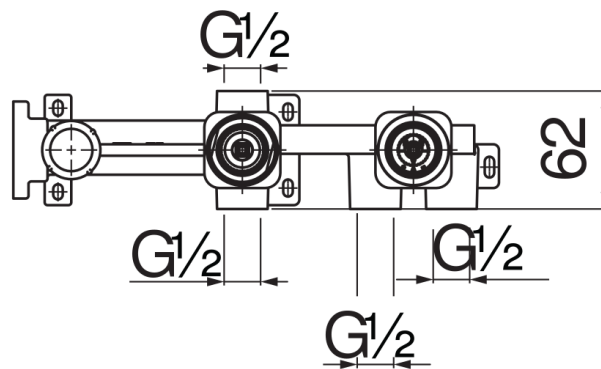
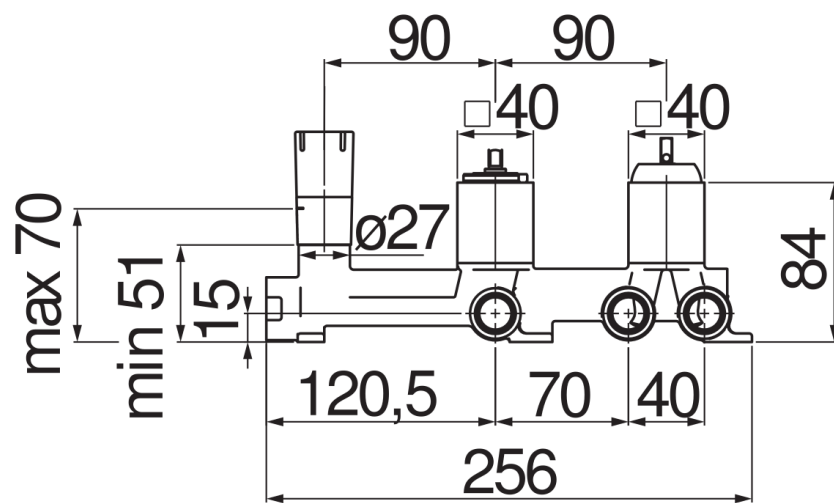
Ingang warm en koud water \varnothing 1/2"

Uitgangen \varnothing 1/2"

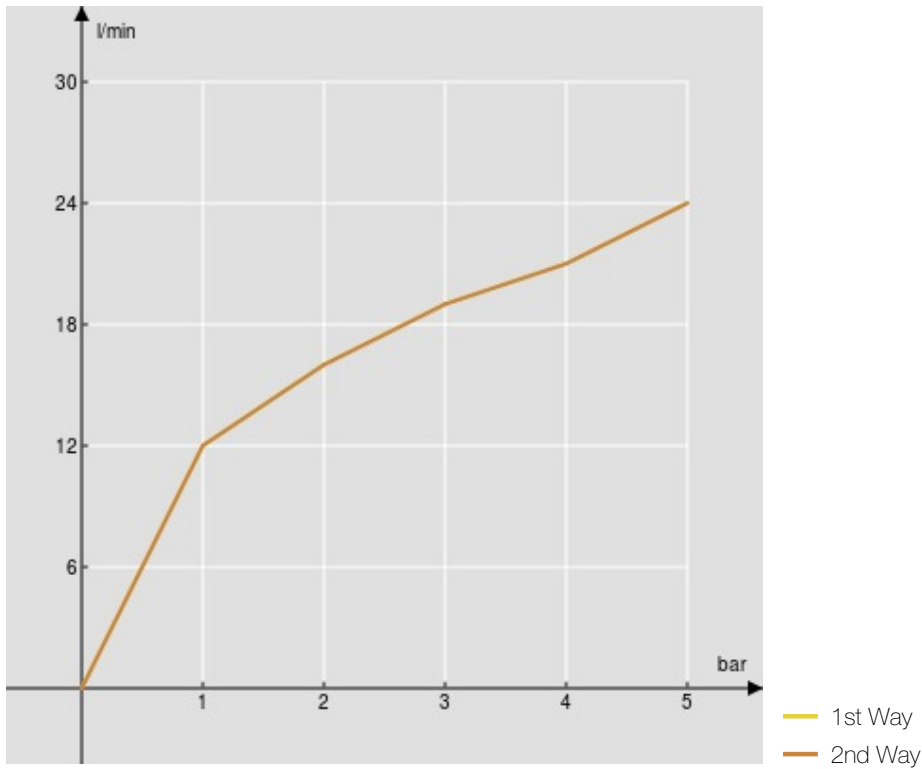
Verpakking: 36 x 10,4 x 13,4 cm / 0,00502 m³ / 1,8 kg

CERTIFICERINGEN





FLOW RATE DIAGRAM: HOT/COLD WATER



FLOW RATE DIAGRAM: MIXED WATER

