

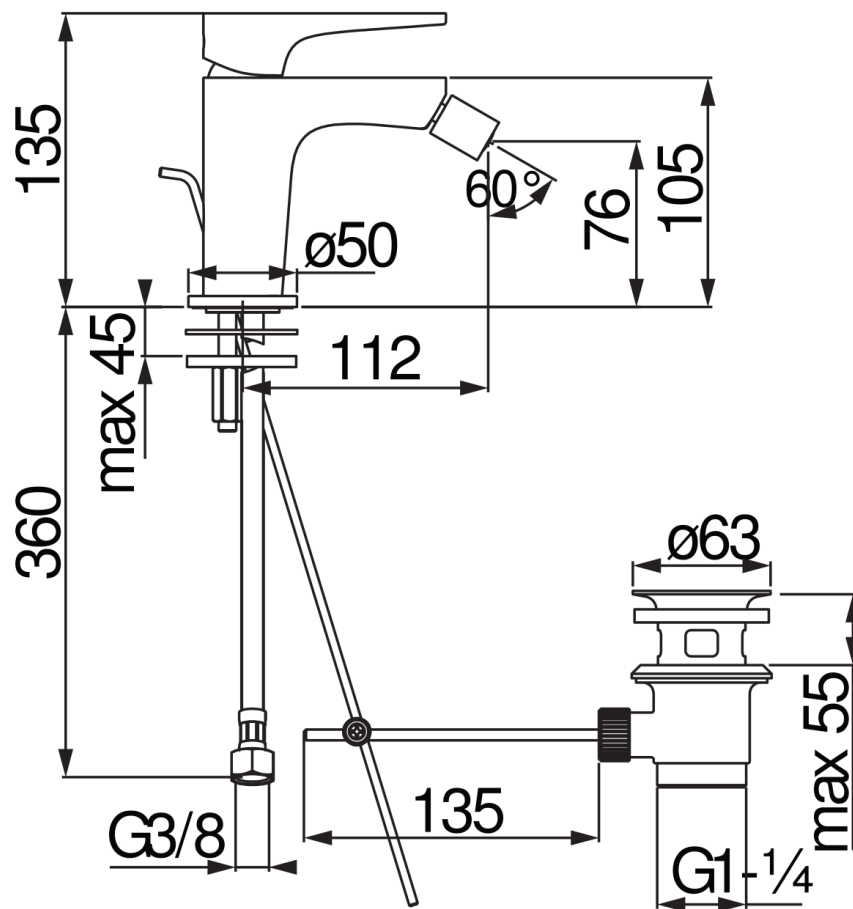


#### SPECIFICATIES

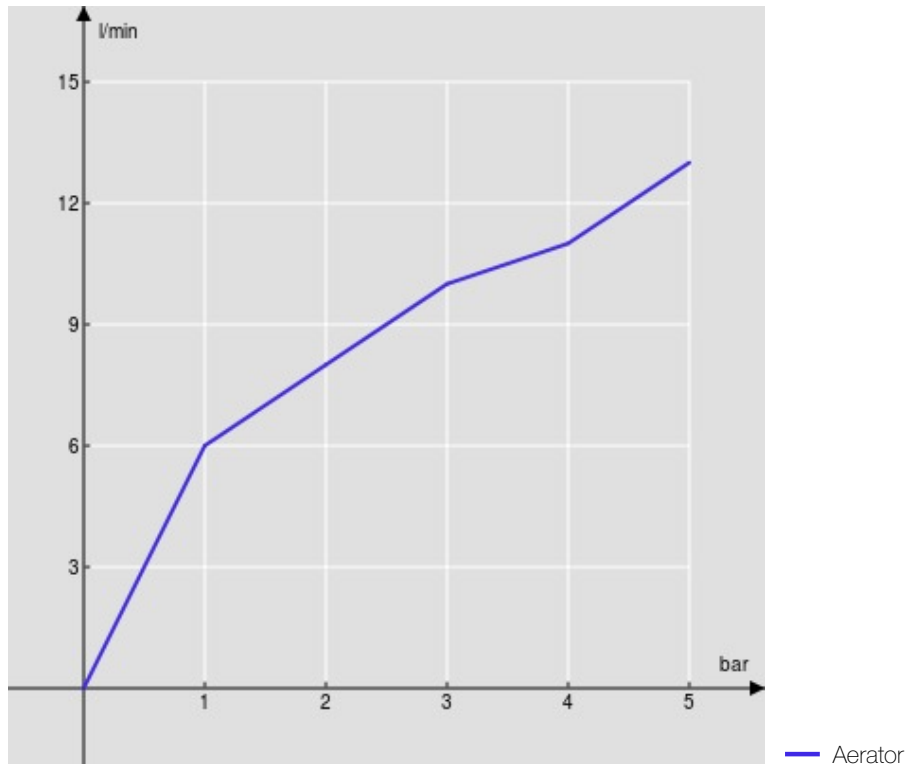
Eengreeps mengkraan  
Chrome  
Anti-kalk beluchter M 16,5 x 1  
Draalbare straal  
Afvoer 1 1/4" met gepatenteerd systeem SNAP  
Slangen rvs ø 3/8"  
Debietbegrenzer met rem op 50%  
Verpakking: 41,5 x 16 x 7,5 cm / 0,00498 m<sup>3</sup>

#### CERTIFICERINGEN





FLOW RATE DIAGRAM: HOT/COLD WATER



FLOW RATE DIAGRAM: MIXED WATER

