



SPECIFICATIES

Eengreeps opbouwkraan

Chrome

Hoofddouche met kogelgewricht ø 200 mm abs

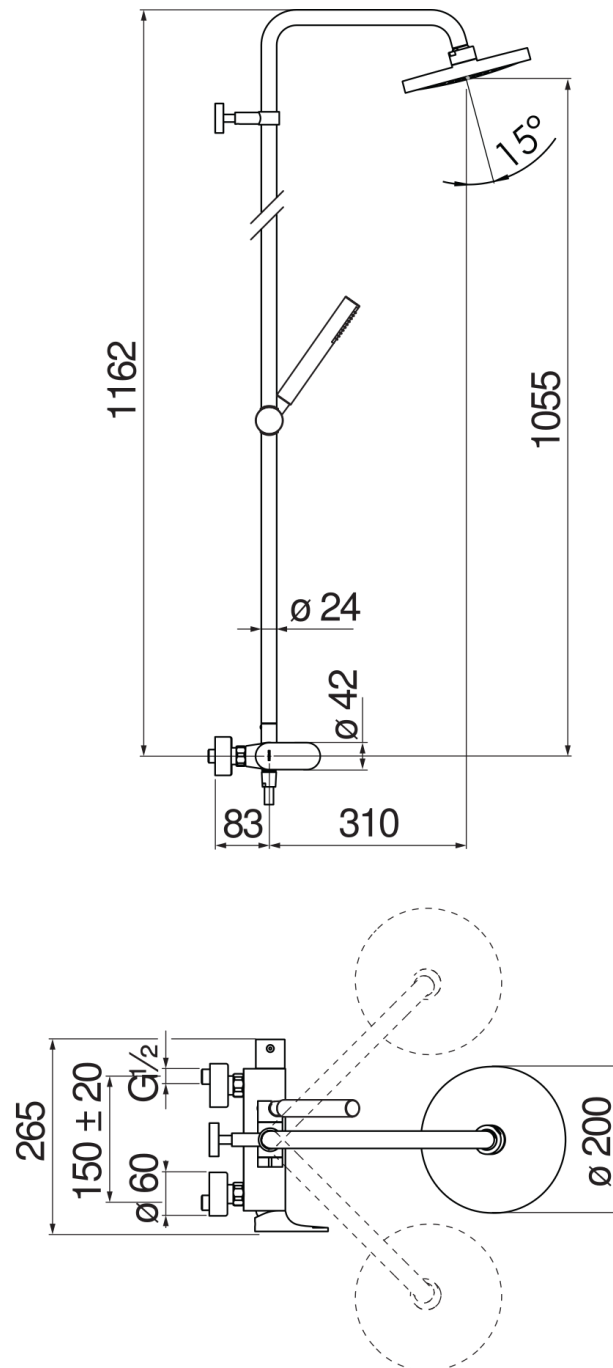
Anti-kalk systeem

Glijdende en draaibare handdouchehouder

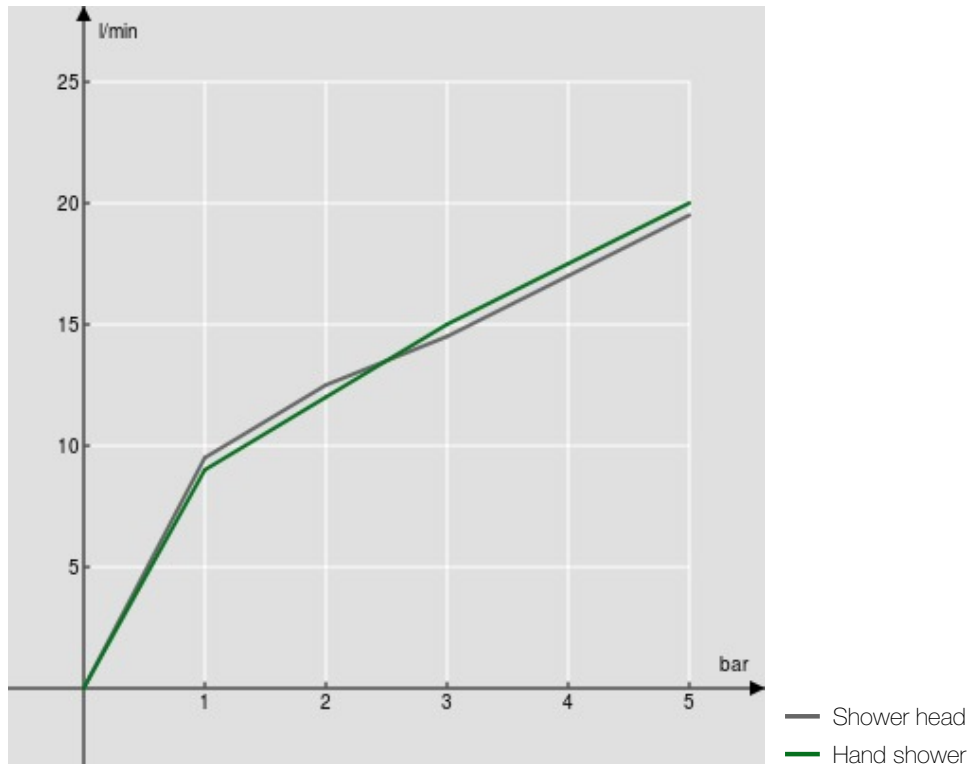
Slang 150 cm en 1-straals handdouche

Debietbegrenzer met rem op 50%

Verpakking: 117 x 42 x 8,5 cm / 0,04177 m³ / 6,68 kg



FLOW RATE DIAGRAM: HOT/COLD WATER



FLOW RATE DIAGRAM: MIXED WATER

