



SPECIFICATIES

Eengreeps-bassinkraan met energiebesparing

Chrome

Anti-kalk beluchter M 24 x 1

Beluchter 5 l/m in de verpakking

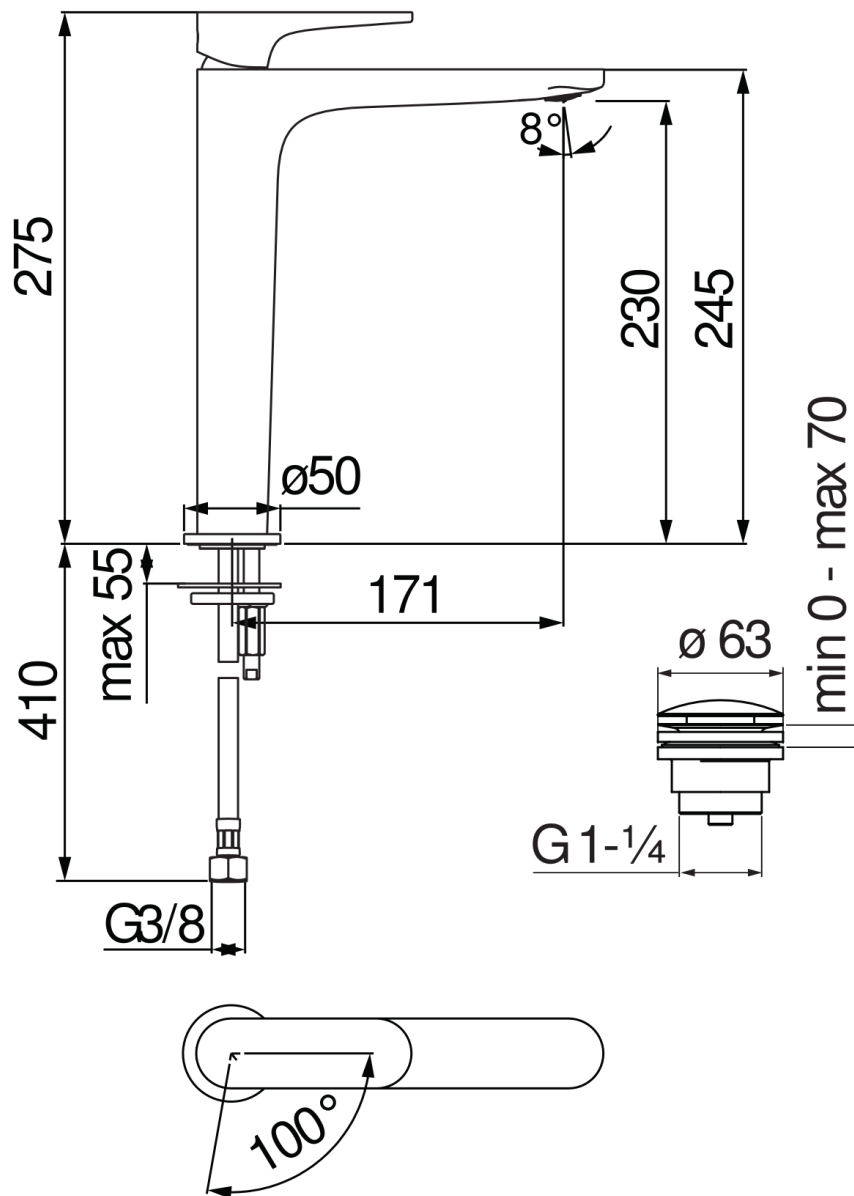
Afvoer 1 1/4" push

Slangen rvs ø 3/8"

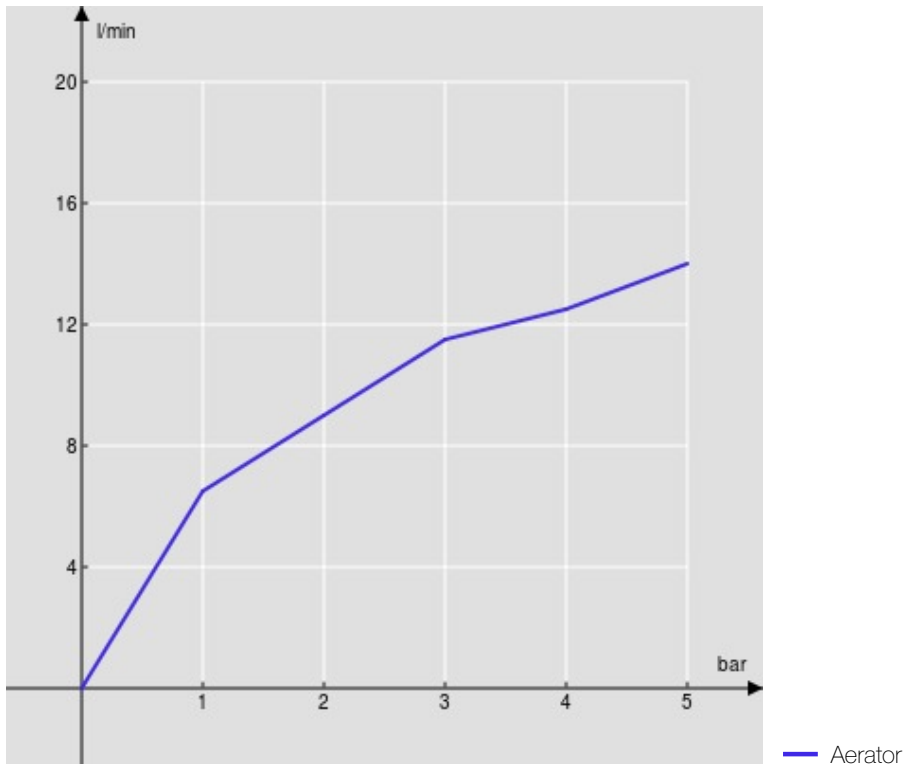
Energiespaarvoorziening met opening in koud water

Debietbegrenzer met rem op 50%

Verpakking: 41,5 x 16 x 7,5 cm / 0,00498 m³ / 1,64 kg



FLOW RATE DIAGRAM: HOT/COLD WATER



FLOW RATE DIAGRAM: MIXED WATER

