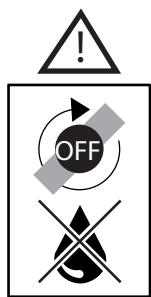
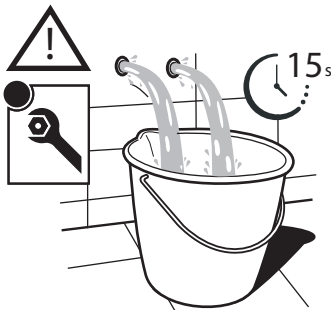
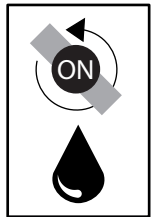
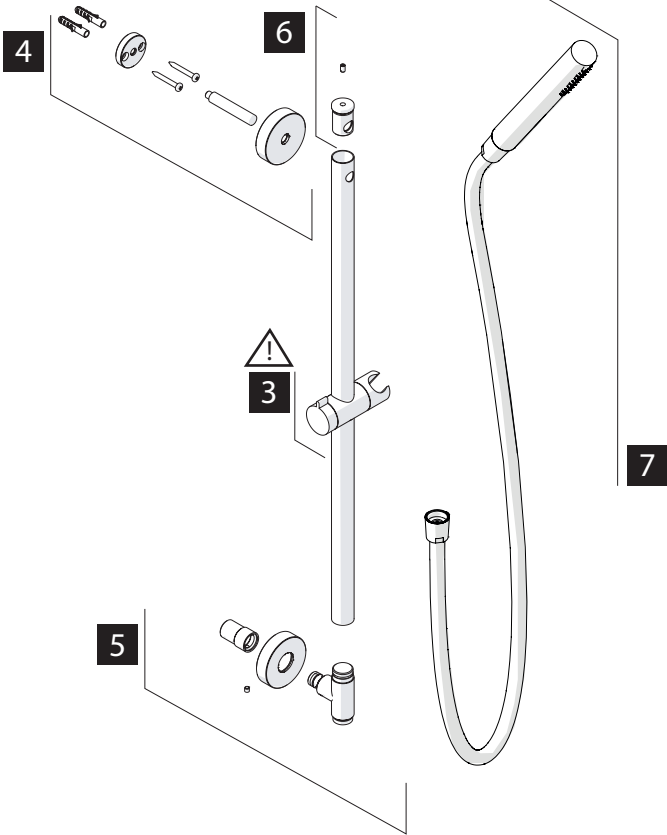
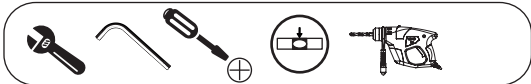
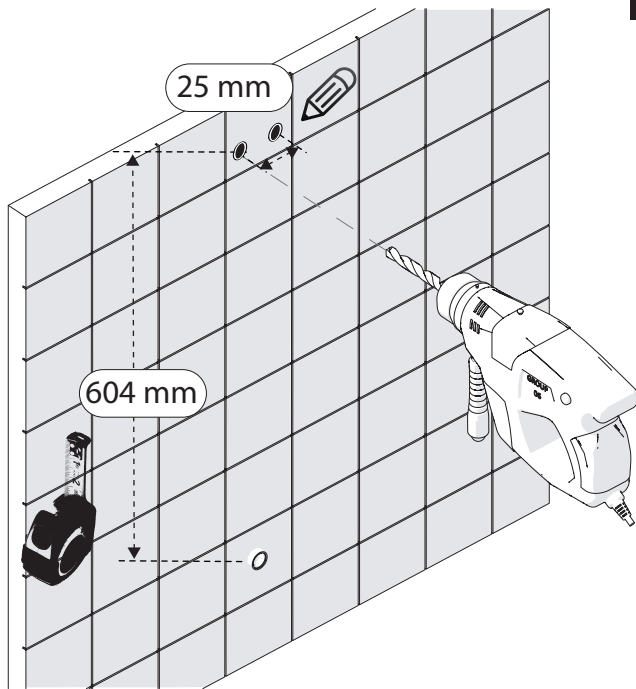


Not included / Non incluso / Non Inclus / Nie zawarty / No incluido / Nao incluido

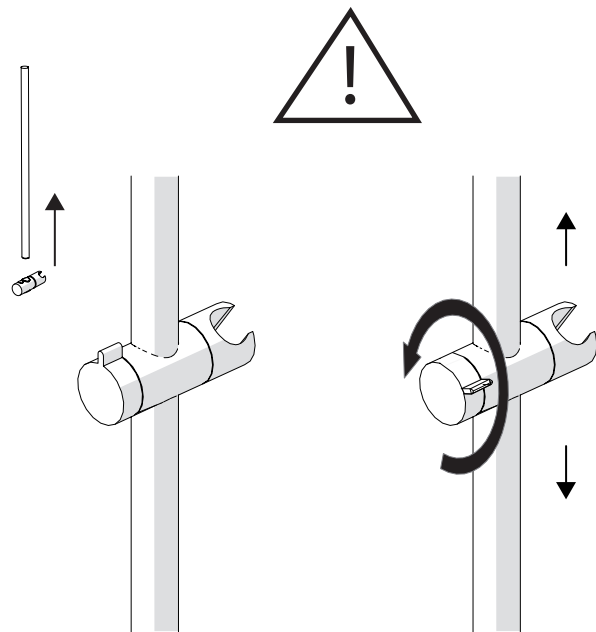
1



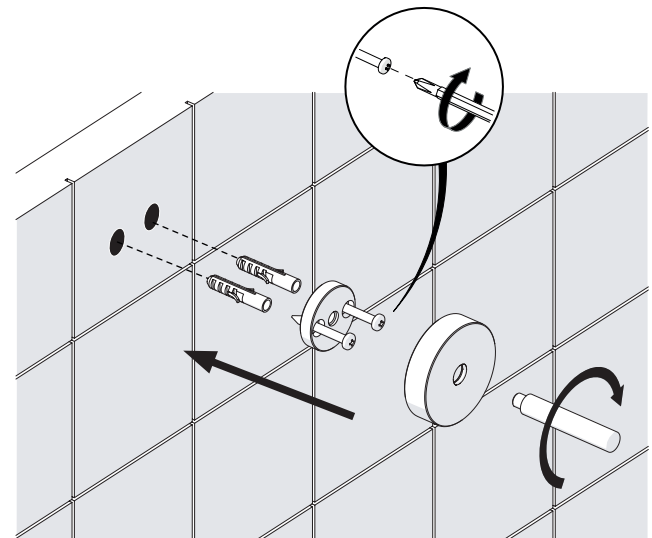
2



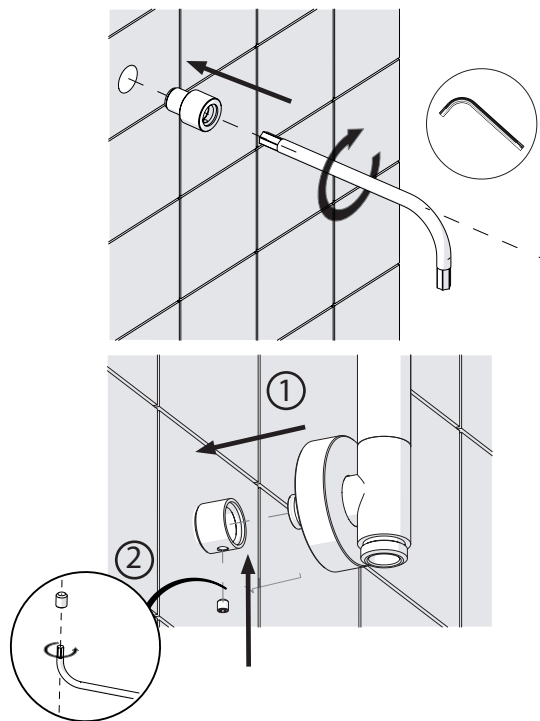
3



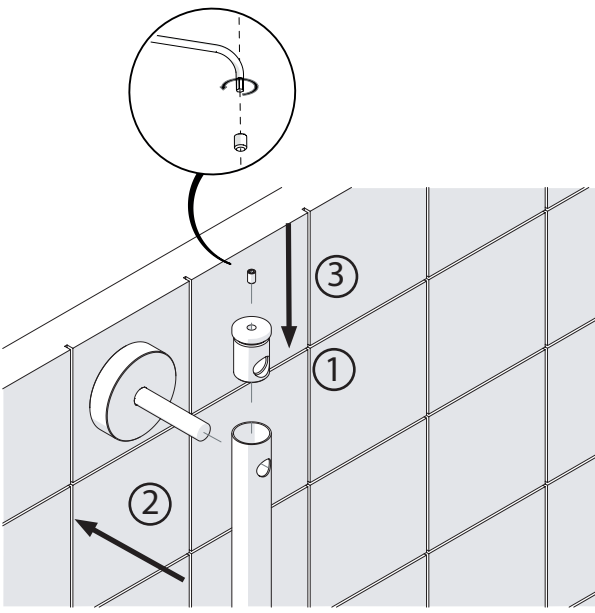
4



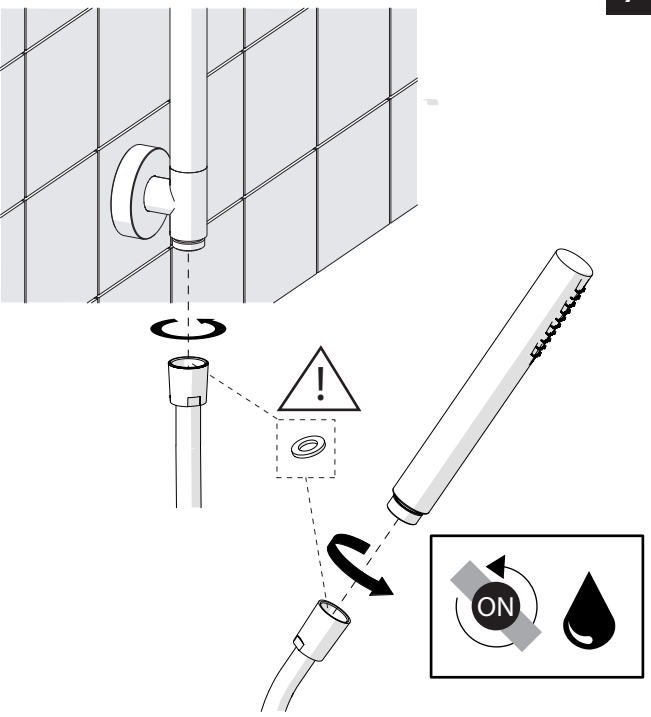
5



6



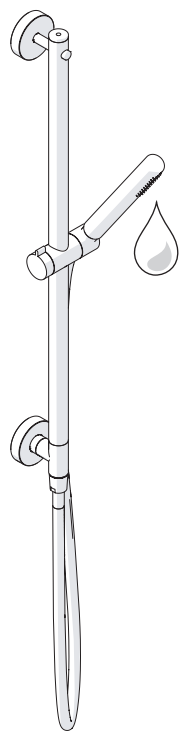
7



8

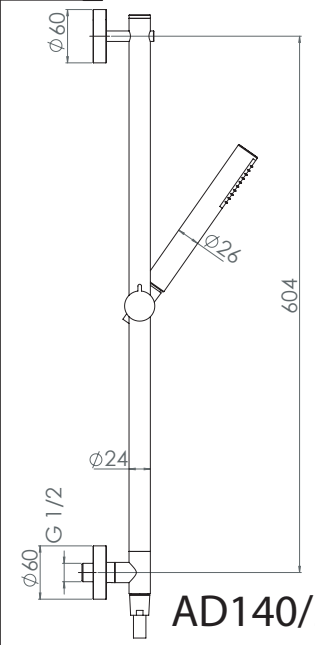
ON

NON INCLUSO
NOT INCLUDED

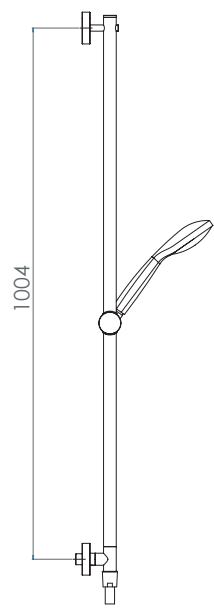


9

ESEMPI DISEGNO TECNICO
EXAMPLES OF TECHNICAL DRAWING



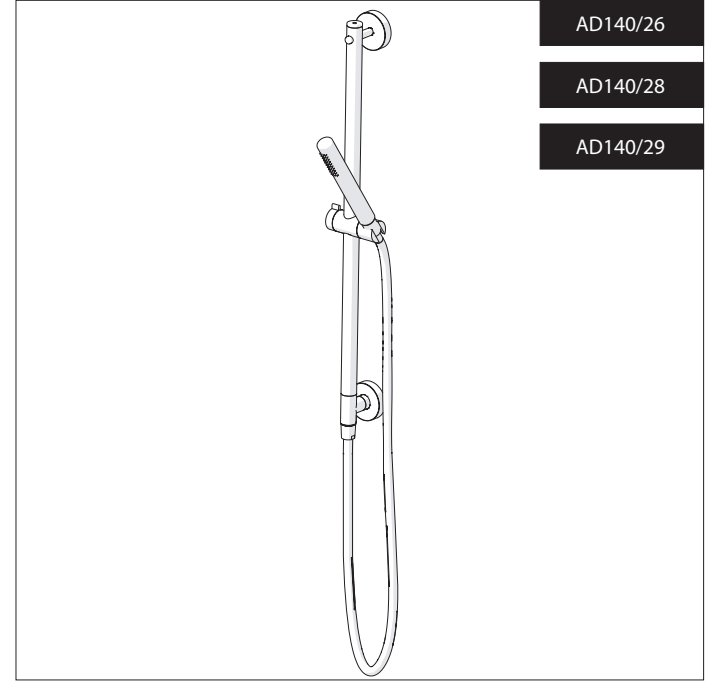
AD140/26



AD140/29

NOBILIS®
The Best Technology for Water

- AD140/26
- AD140/28
- AD140/29



www.grupponobili.it

PRIMA DI INIZIARE / BEFORE STARTING

	P bar		MAX 10 MIN 0,5		T °C		T °C		MAX 80 MIN 45				
--	----------	--	-------------------	--	---------	--	---------	--	------------------	--	--	--	--

PULIZIA / CLEANING

ACQUA WATER	ALCOOL	MICROFIBRA MICROFIBER	SPUGNA SPONGE	DETERGENTI DETERGENT
✓	✓	✓	✗	✗