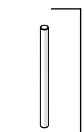
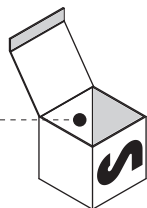
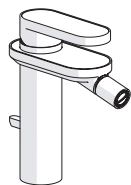
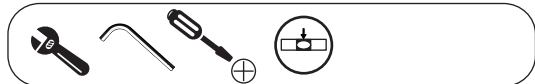


Not included / Non incluso / Non Inclus / Nie zawarty/ No incluido / Nao incluido

1



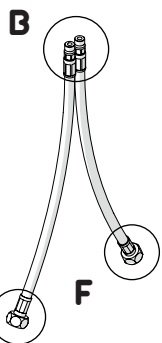
A



D

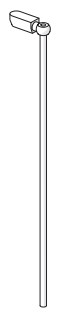


E

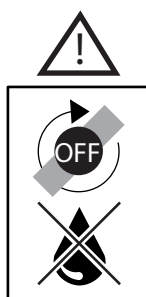
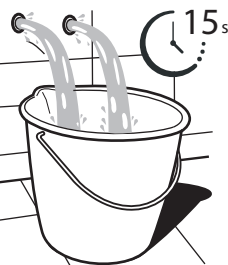
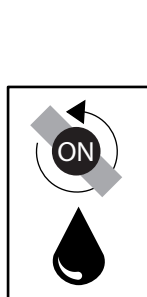


B

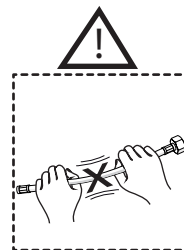
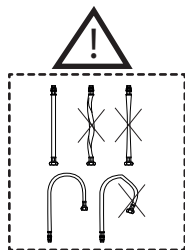
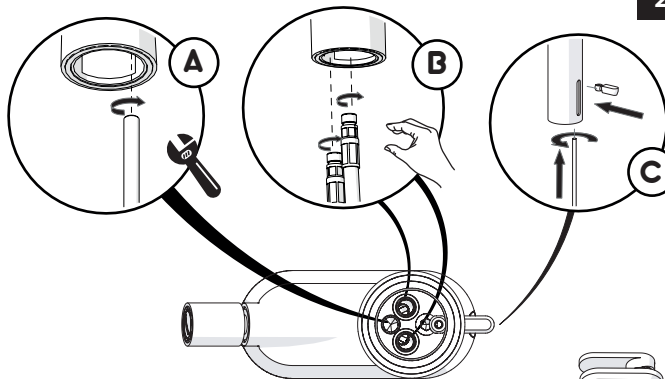
F



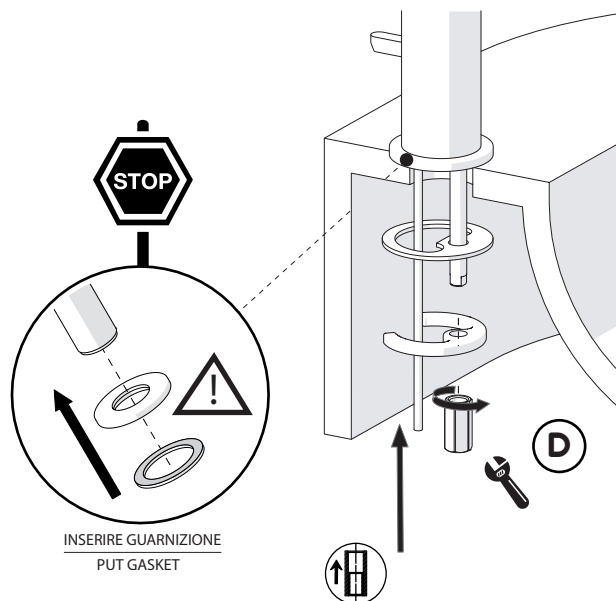
C



2



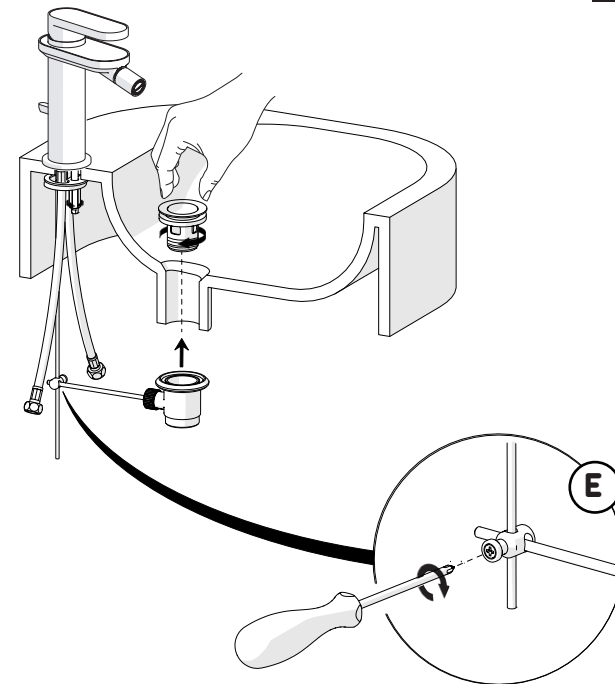
3



INSERIRE GUARNIZIONE
PUT GASKET

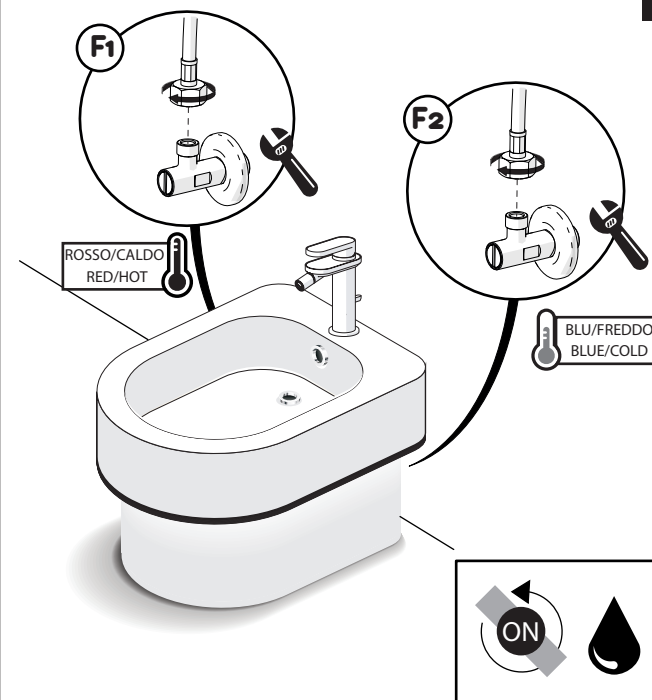
D

4



E

5



F1

F2

ROSSO/CALDO
RED/HOT

BLU/FREDDO
BLUE/COLD

ON

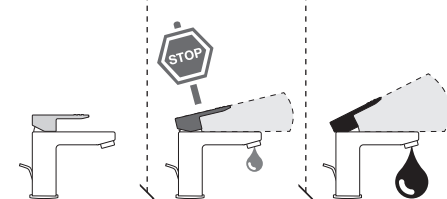
-50%

Dispositivo limitatore "dinamico"
della portata d'acqua "50%"
"Dynamic" flow rate restrictor "50%"

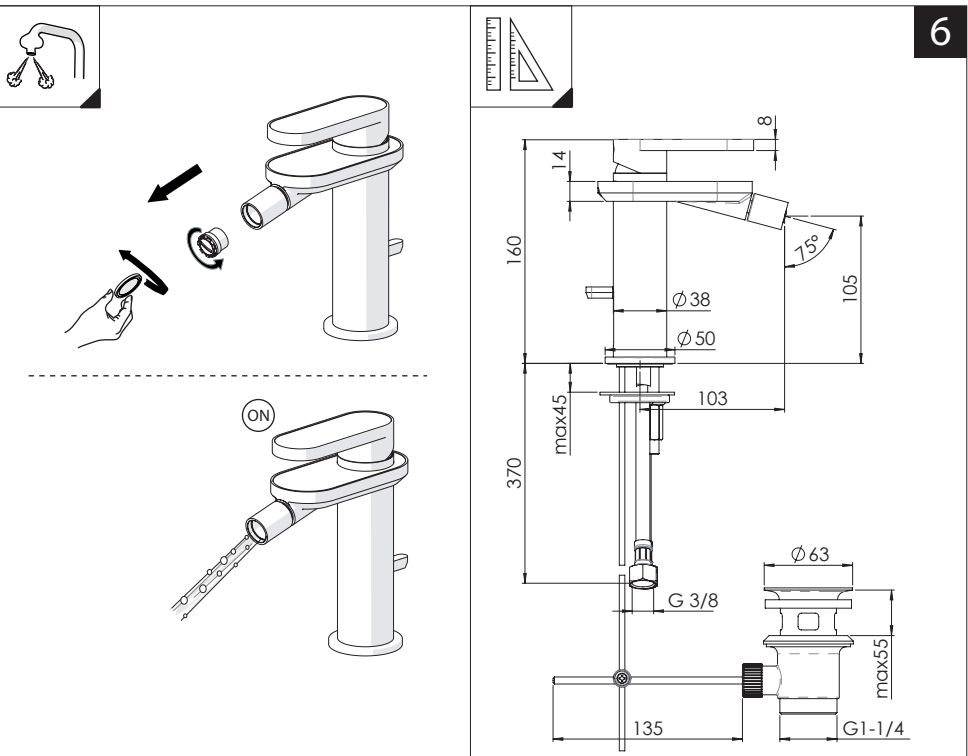
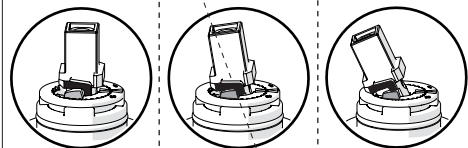


6

CLOSE ON 50% ON 100%



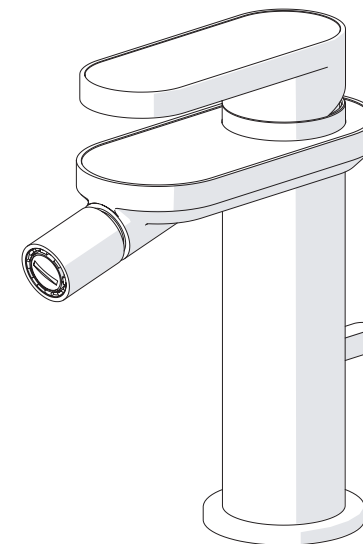
Posizione di chiusura Posizione di risparmio acqua "50% portata" Posizione di apertura totale 100% portata
Closed position Position of water saving "50% capacity" 100% Fully open flow



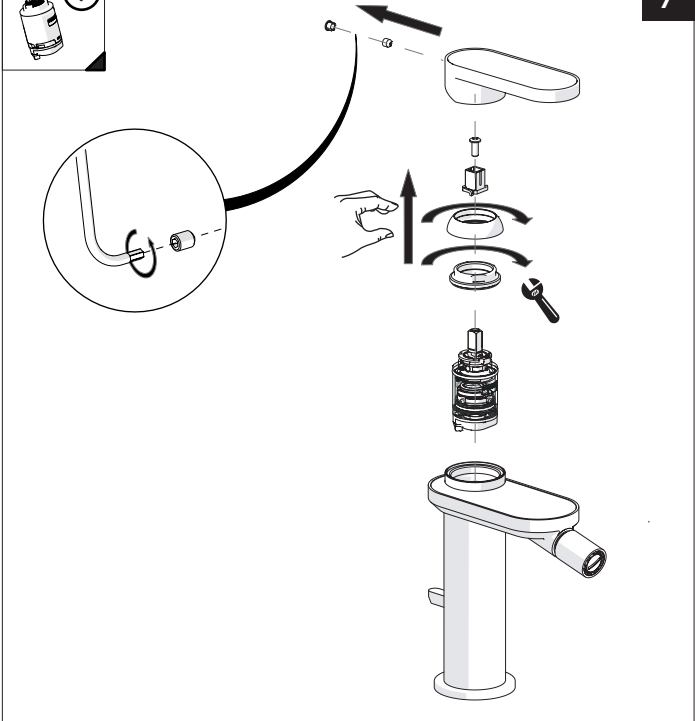
NOBILIS
The Best Technology for Water

DRESS

DS106119/1



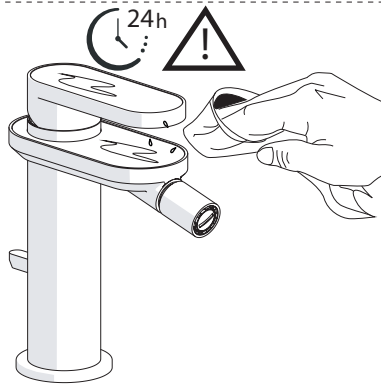
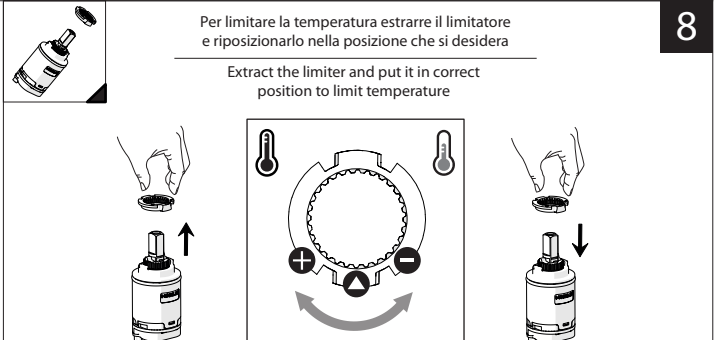
7



Per limitare la temperatura estrarre il limitatore
e riposizionarlo nella posizione che si desidera

8

Extract the limiter and put it in correct
position to limit temperature



www.grupponobili.it

PRIMA DI INIZIARE / BEFORE STARTING

P	bar	MAX 10 MIN 0,5	5	T	T	MAX -80	65 -45
---	-----	----------------	---	---	---	---------	--------

PULIZIA / CLEANING

ACQUA WATER	ALCOOL	MICROFIBRA MICROFIBER	SPUGNA SPONGE	DETERGENTI DETERGENT

IISTRDS106119#--STD



REV0.01/2016