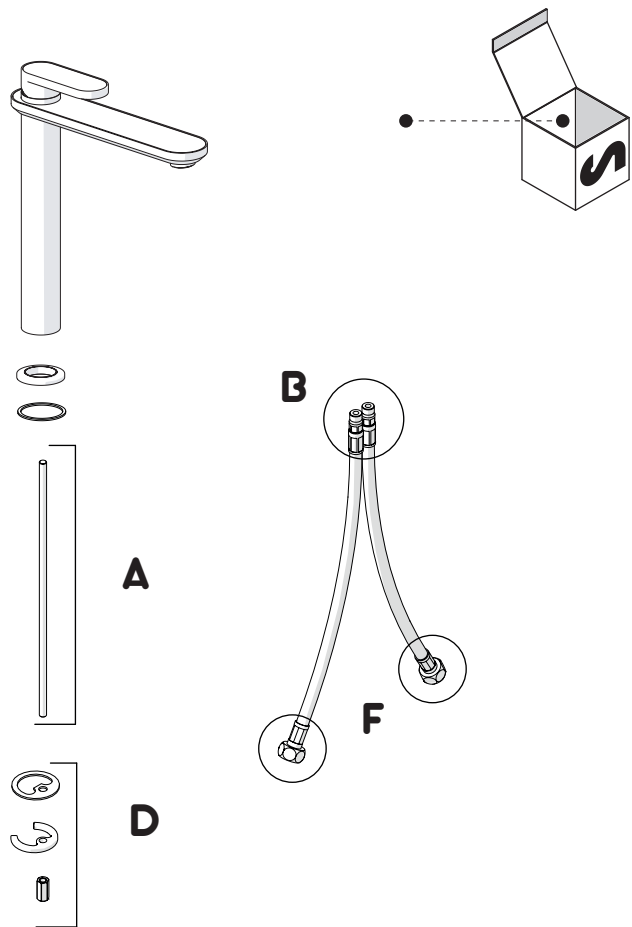
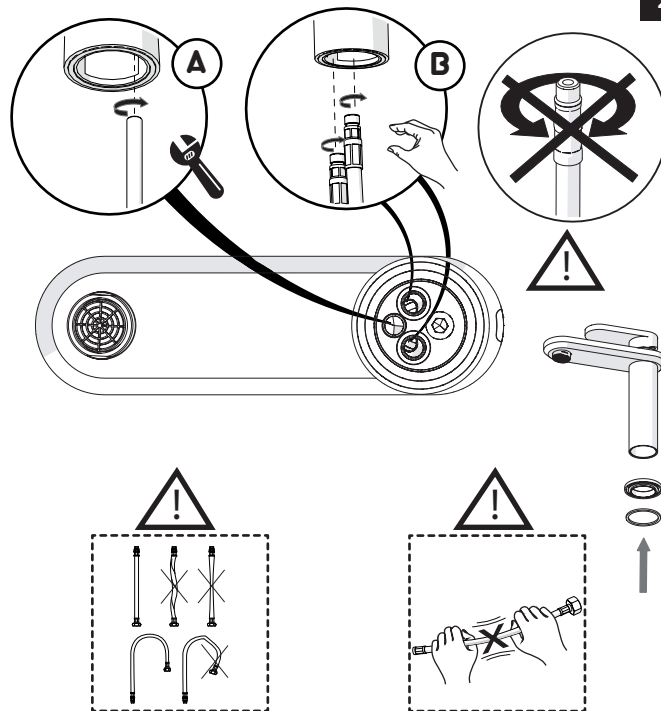


Not included / Non incluso / Non Inclus / Nie zawarty/ No incluido / Nao incluido

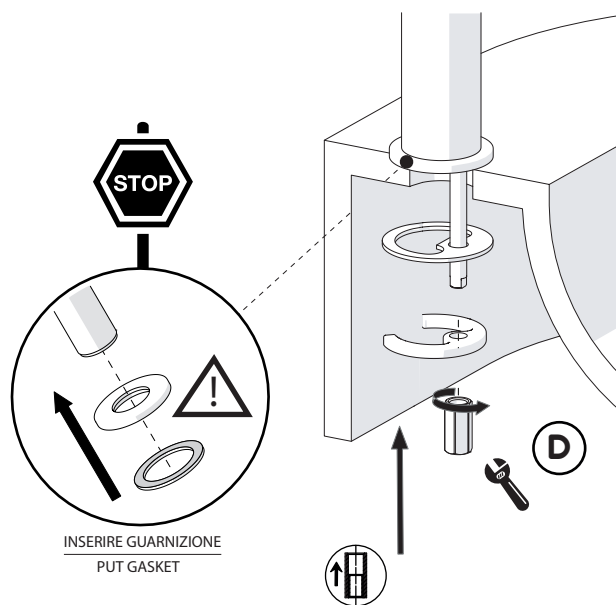
1



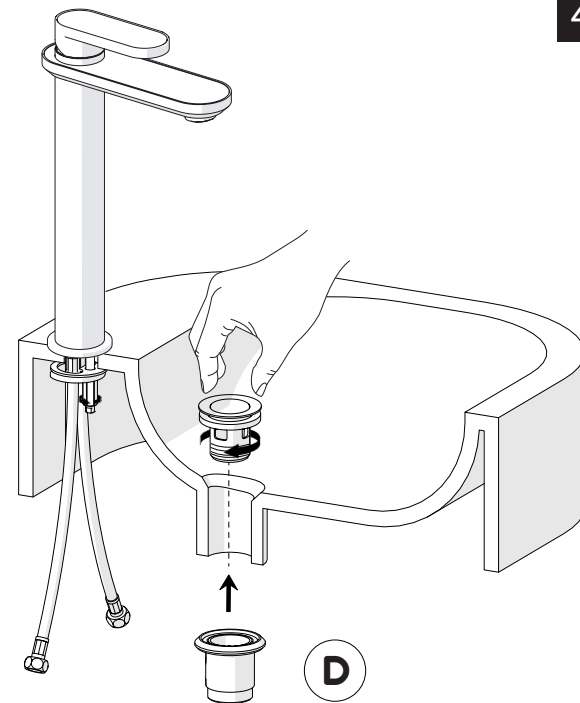
2



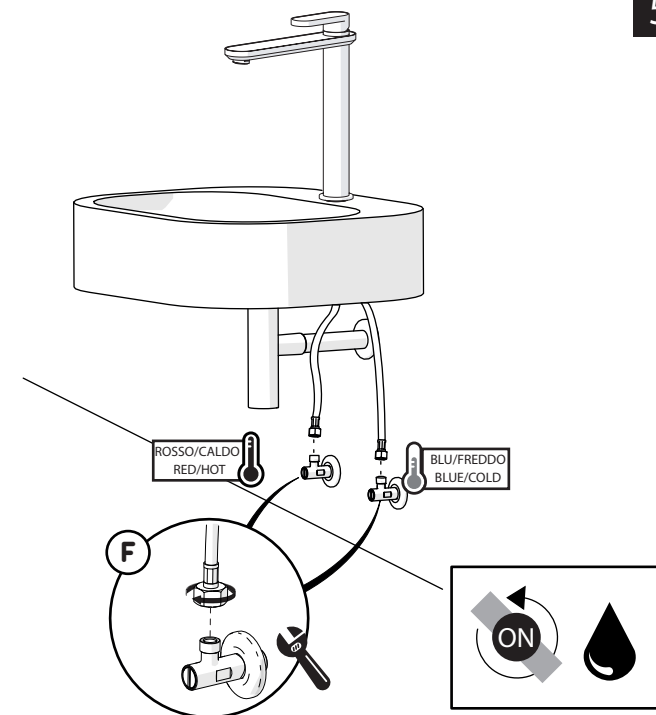
3



4



5



-50%

Dispositivo limitatore "dinamico" della portata d'acqua "50%"
"Dinamic" flow rate restrictor "50%"



CLOSE

ECO

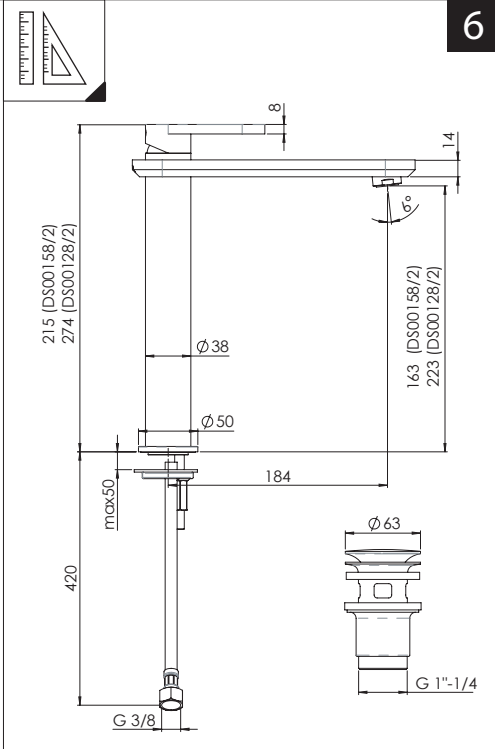
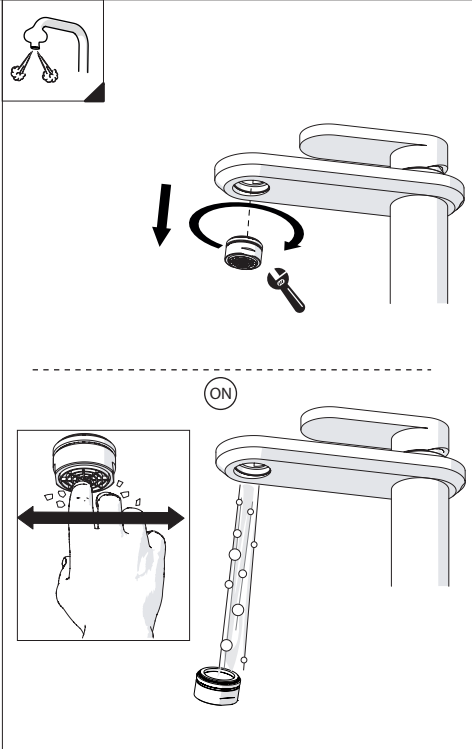
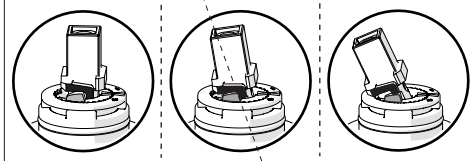
ON 50%

ON 100%



Posizione di chiusura Posizione di risparmio acqua "50% portata" Posizione di apertura totale 100% portata

Closed position Position of water saving "50% capacity" 100% Fully open flow



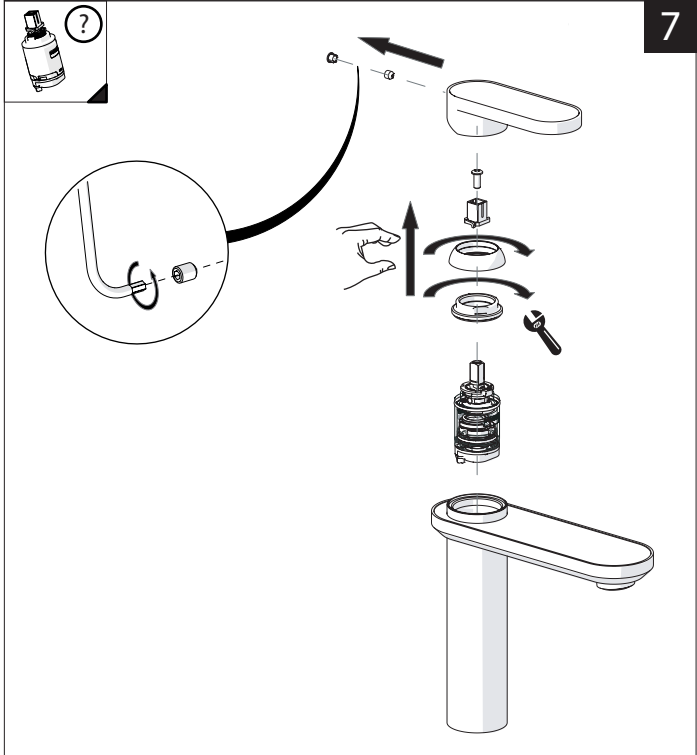
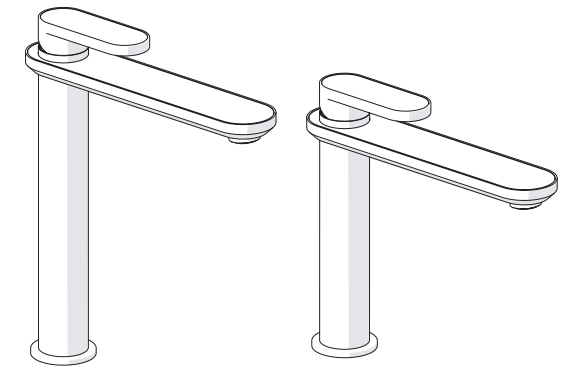
6

NOBILIS
The Best Technology for Water

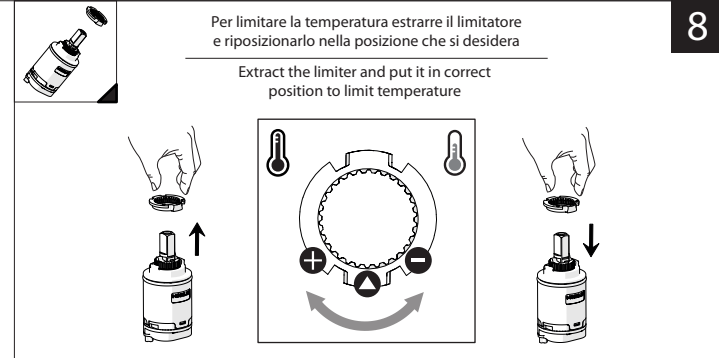
DRESS

DS106128/1

DS106158/1



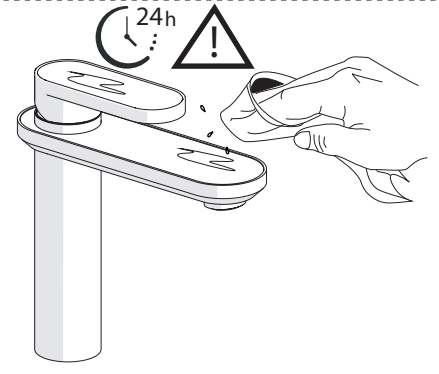
7



Per limitare la temperatura estrarre il limitatore e riposizionarlo nella posizione che si desidera

Extract the limiter and put it in correct position to limit temperature

8



www.grupponobili.it

PRIMA DI INIZIARE / BEFORE STARTING

	P bar		MAX 10 MIN 0,5		5		T °C		MAX 80		65 45
--	----------	--	-------------------	--	---	--	---------	--	--------	--	----------

PULIZIA / CLEANING

	ACQUA WATER		ALCOOL		MICROFIBRA MICROFIBER		SPUGNA SPONGE		DETERGENTI DETERGENT
	✓		✓		✓		✗		✗

IISTRDS106128#---STD



REV0.01/2016