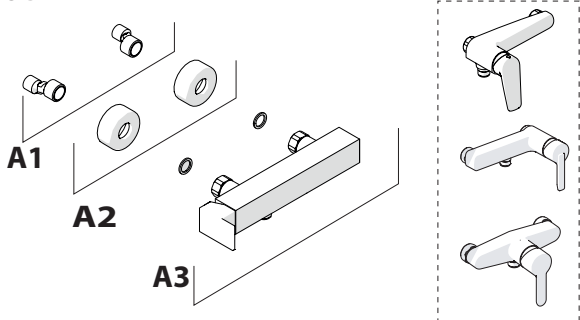


Not included / Non incluso / Non Inclus / Nie zawarty / No incluido / Nao incluido

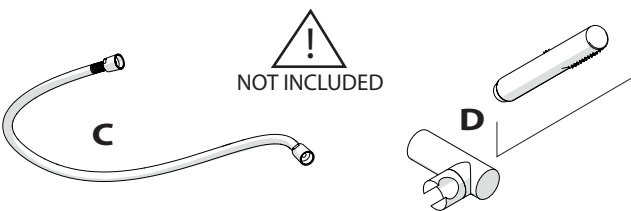
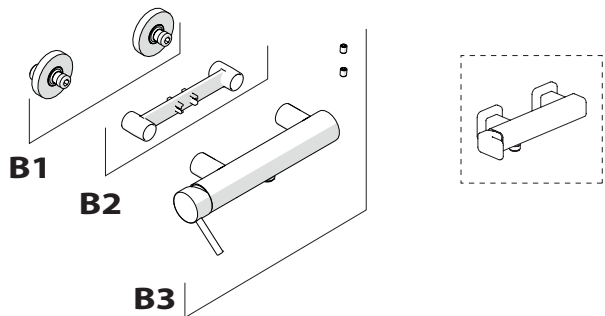
1



TIPOLOGIA A

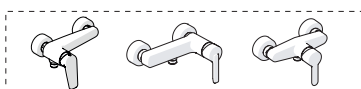


TIPOLOGIA B

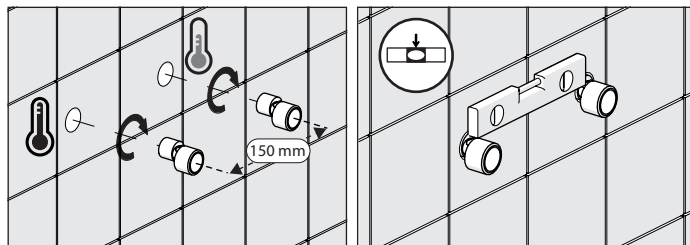


TIPOLOGIA A

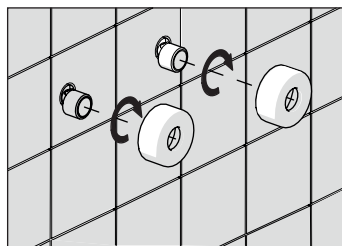
2



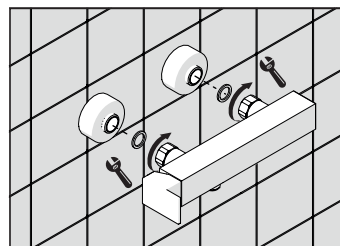
A1



A2

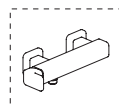


A3

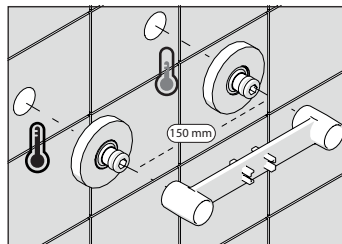


TIPOLOGIA B

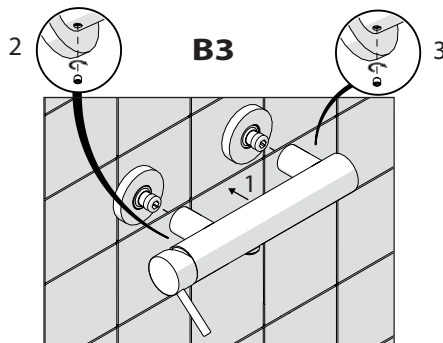
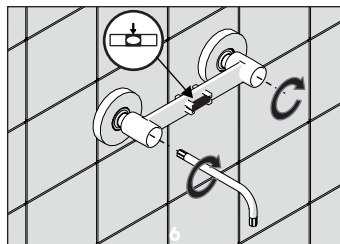
3



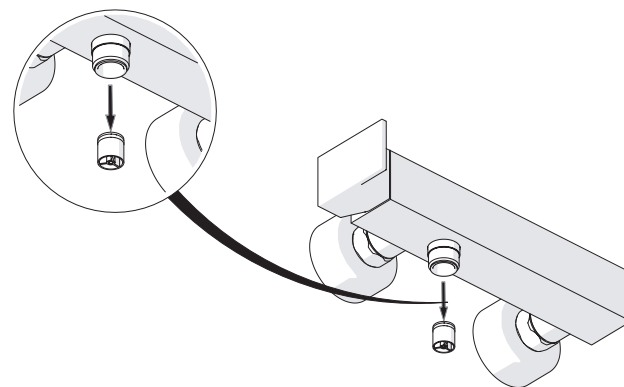
B1



B2

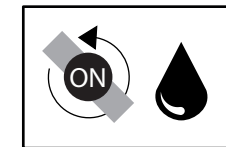
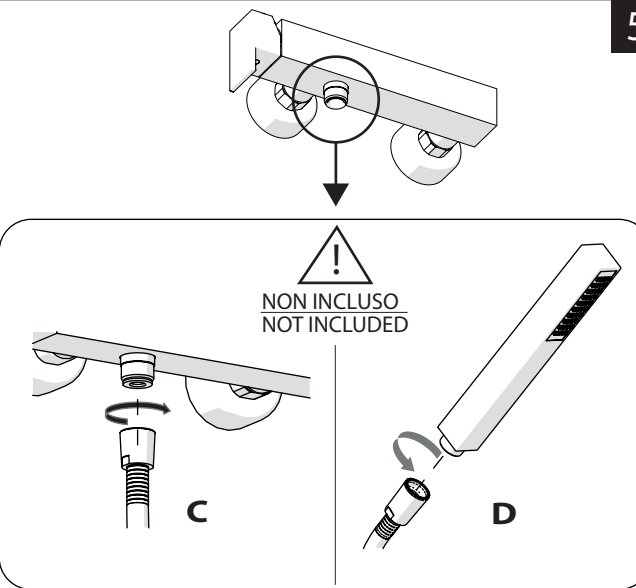


4



VALVOLA DI NON RITORNO
NON - RETURN VALVE

5

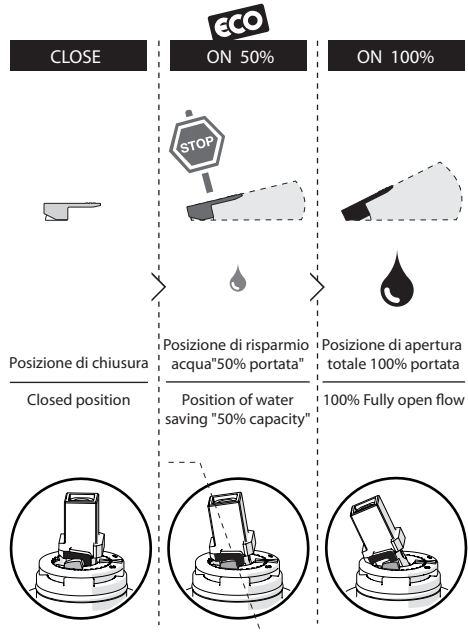




Dispositivo limitatore "dinamico"
della portata d'acqua "50%"

6

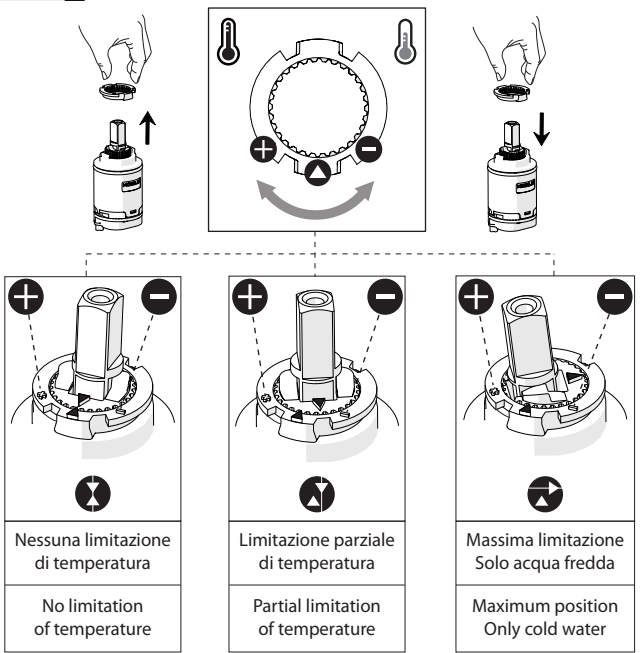
"Dinamic" flow rate restrictor "50%"



Per limitare la temperatura estrarre il limitatore e riposizionarlo nella posizione che si desidera

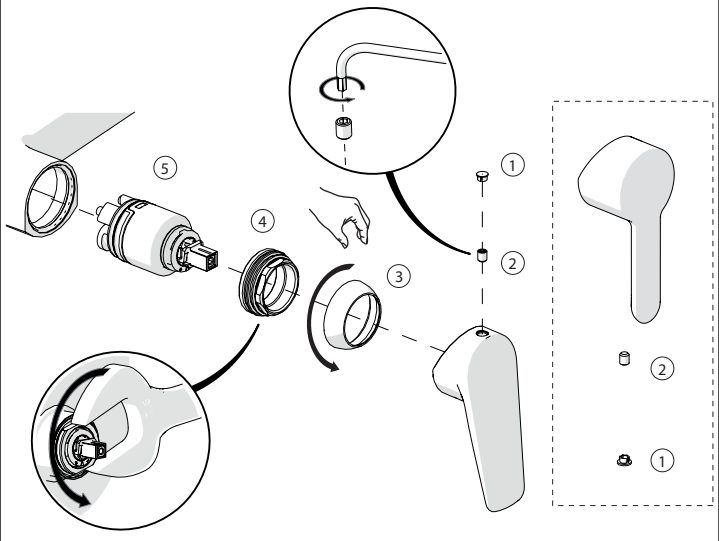
7

Extract the limiter and put it in correct position to limit temperature



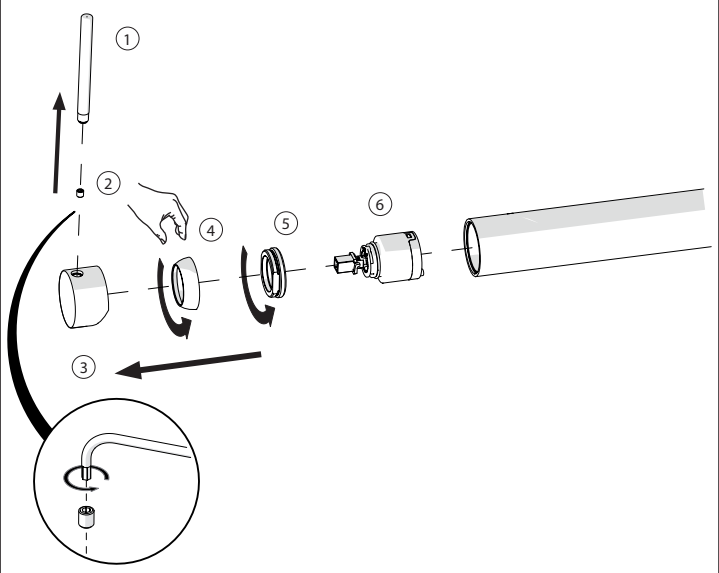
TIPOLOGIA A

8



TIPOLOGIA B

9



NOBILI S

130

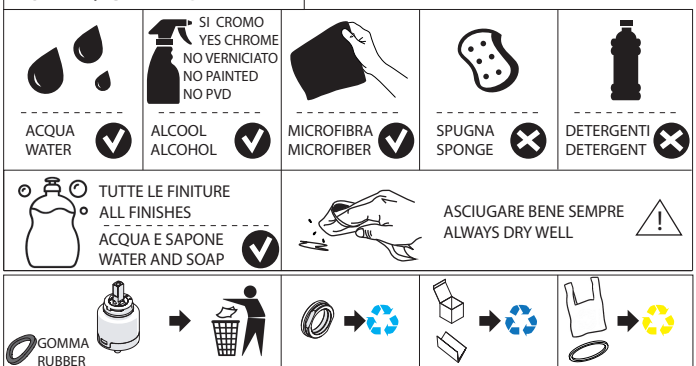


www.nobili.it

PRIMA DI INIZIARE / BEFORE STARTING



PULIZIA / CLEANING



IISTR00130#---STD



REV2.11/2018