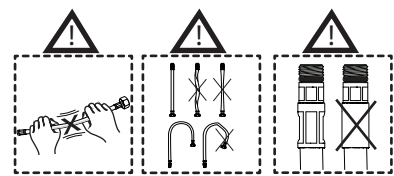
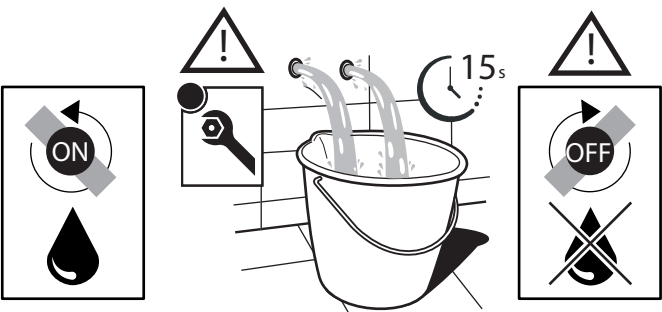
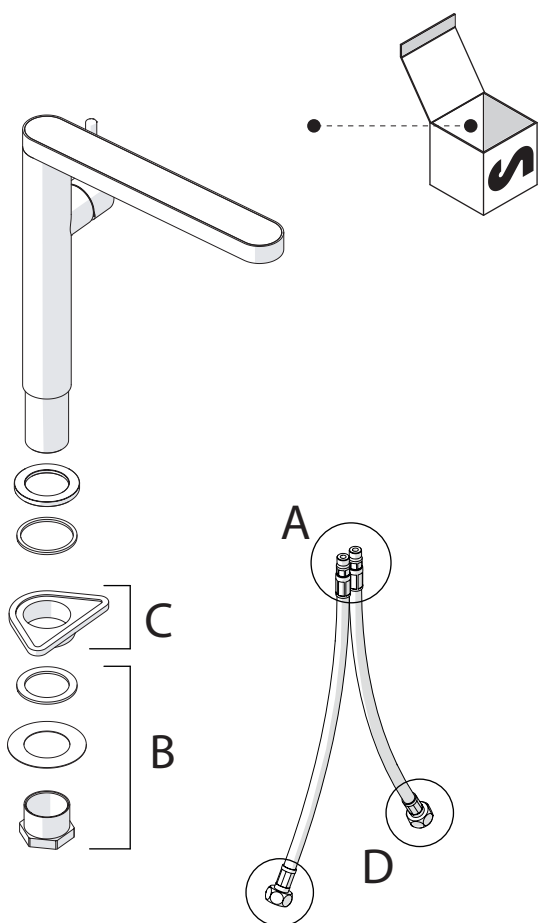
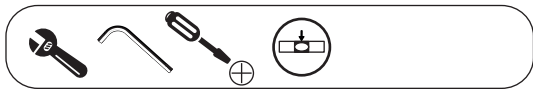
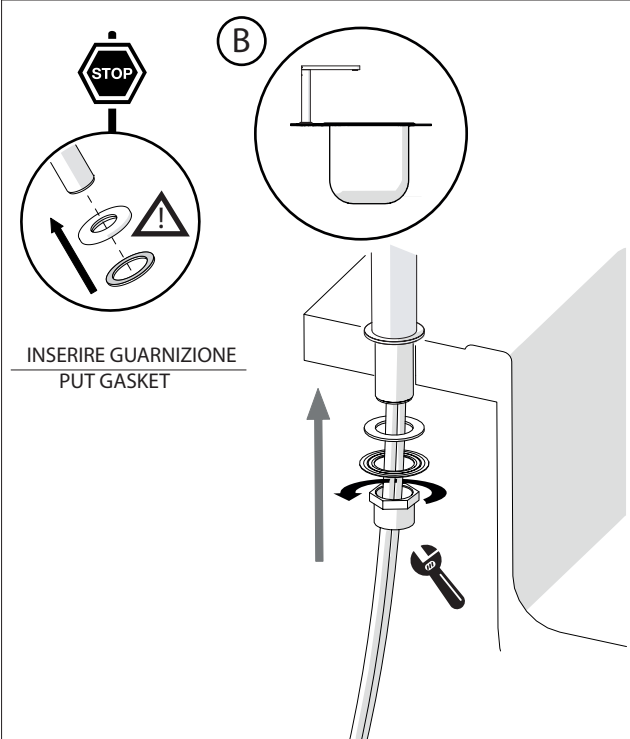
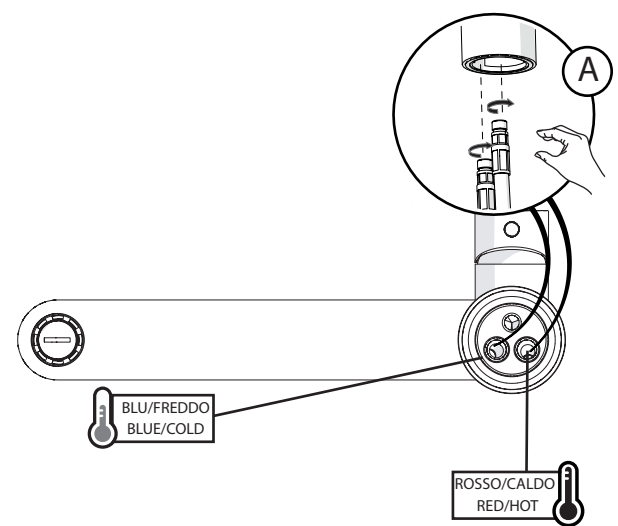


Not included / Non incluso / Non Inclus / Nie zawarty / No incluido / Nao incluido

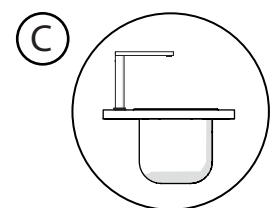
1



2

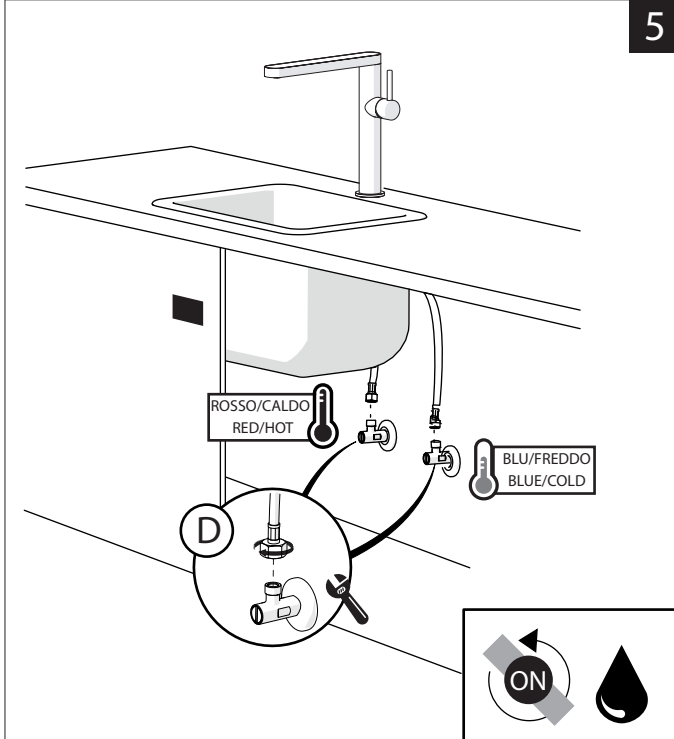
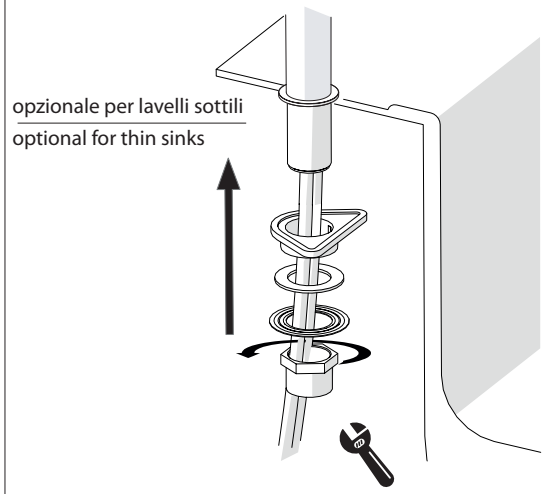


3



4

opzionale per lavelli sottili  
optional for thin sinks



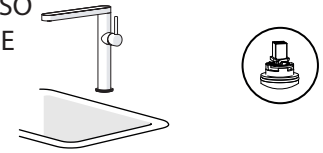
5



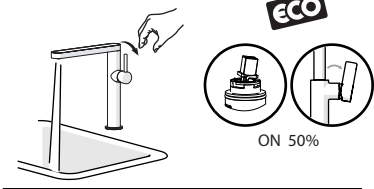
Dispositivo limitatore "dinamico"  
della portata d'acqua "50%"  
"Dynamic" flow rate restrictor "50%"

6

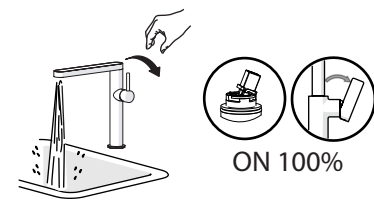
CHIUSO  
CLOSE



ECO



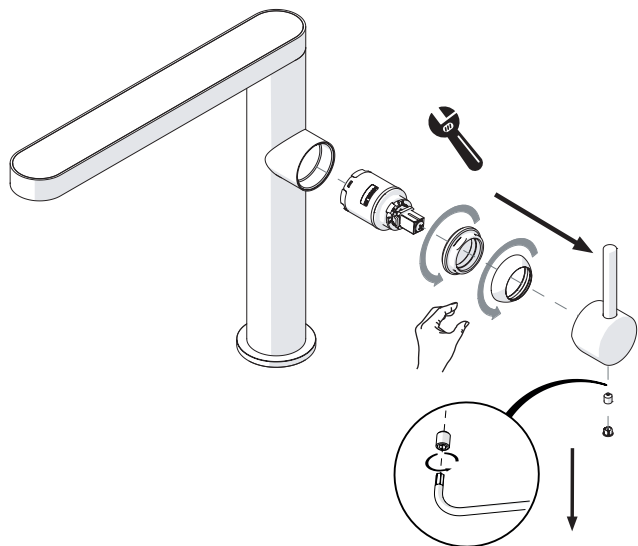
ON 50%



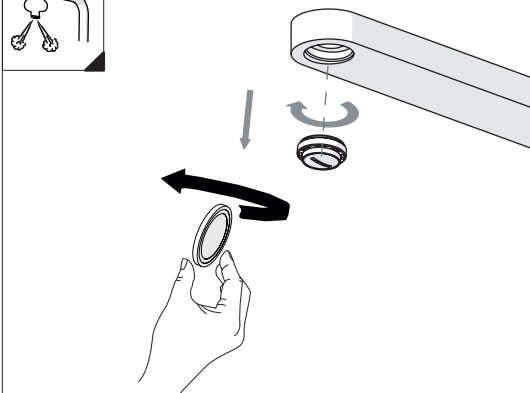
ON 100%



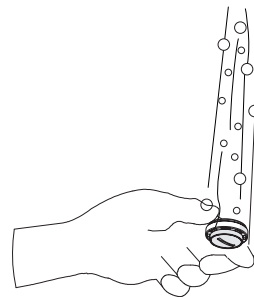
7



8

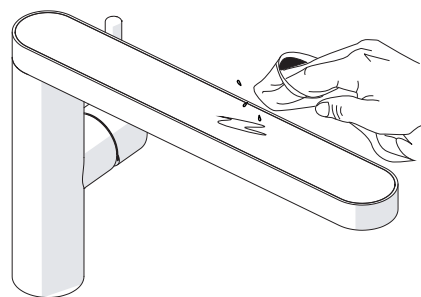
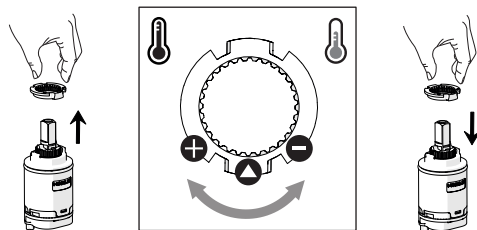


ON



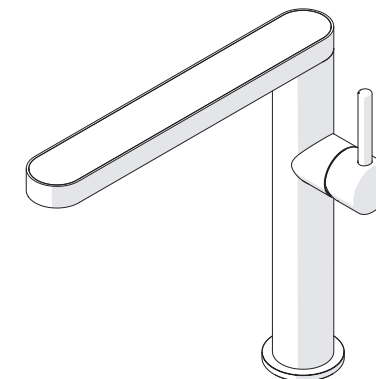
9

Per limitare la temperatura estrarre il limitatore  
e riposizionarlo nella posizione che si desidera  
Extract the limiter and put it in correct  
position to limit temperature



NOBILIS

MH109113



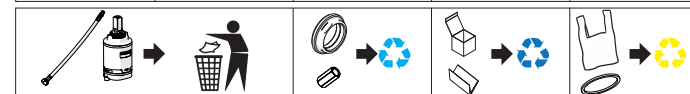
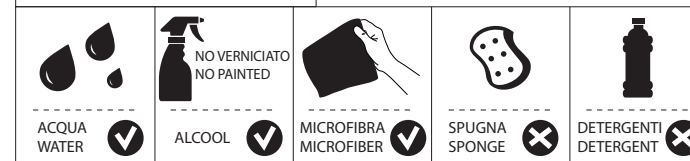
www.nobili.it

PRIMA DI INIZIARE / BEFORE STARTING



PULIZIA / CLEANING

PER VERNICIATO  
FOR PAINTED  
ACQUA E SAPONE  
WATER AND SOAP



IISTRMH109113#---STD



REV1.11/2019