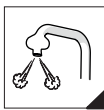
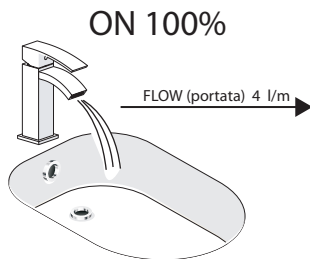
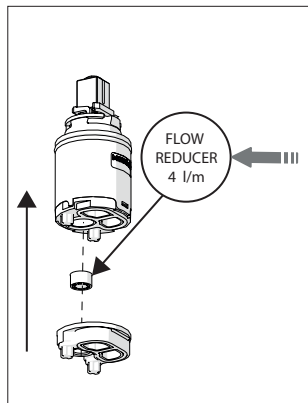


RY00119/1

RY00119/2

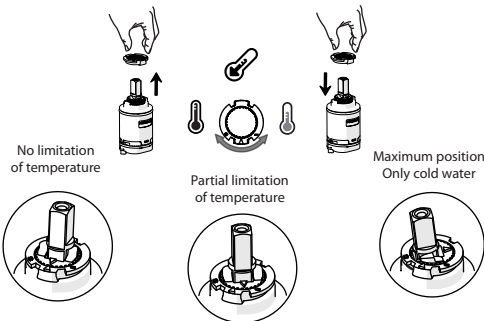
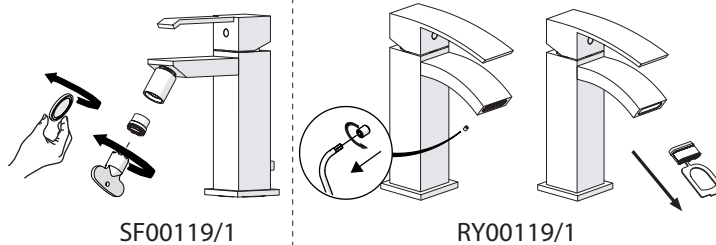
FLOW REDUCER
(riduttore portata)
4 l/m

7

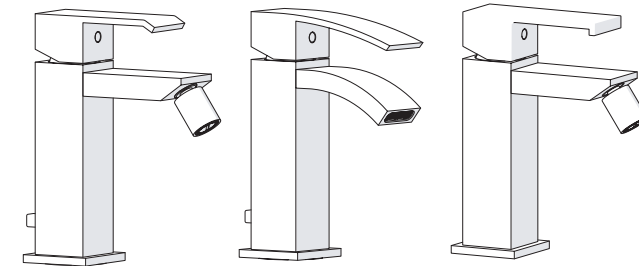


VARIE POSSIBILITA' PER SMONTARE L'AERATORE
SEVERAL OPTIONS FOR REMOVING AERATOR

9



NOBILIS®
The Best Technology for Water



SF00119/1

RY00119/1

MI102119/1

SF00119/2

RY00119/2

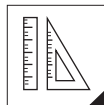
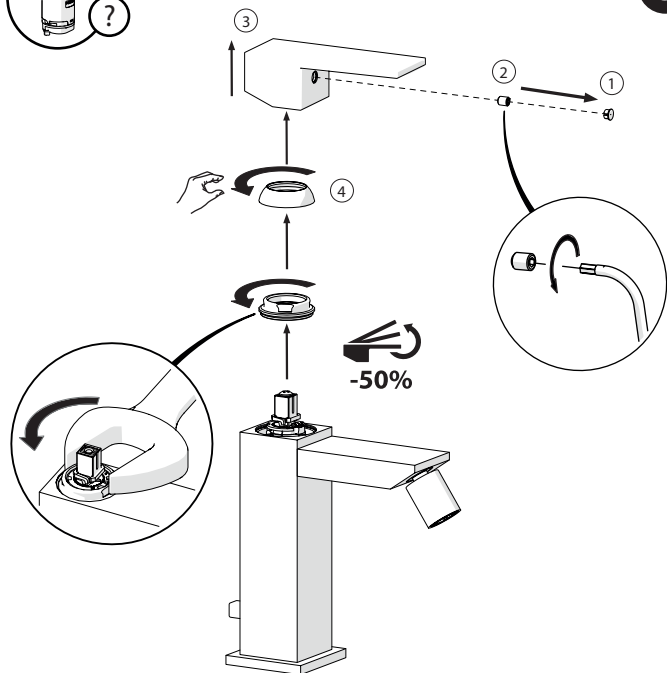
MI102119/2

SL00119/1

SL00119/2

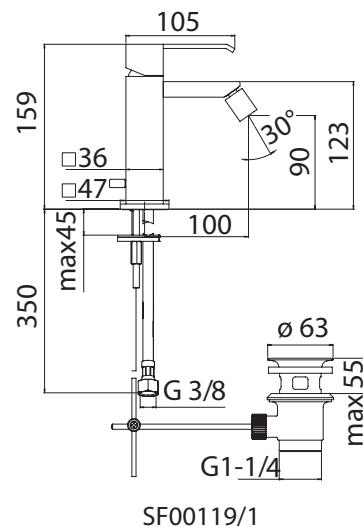


8



ESEMPIO DISEGNO TECNICO
EXAMPLE OF TECHNICAL DRAWING

10

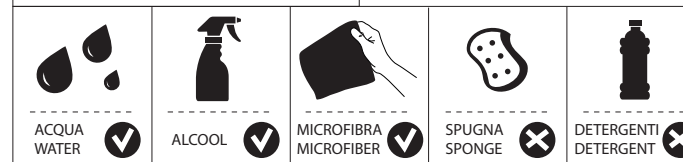


www.grupponobili.it

PRIMA DI INIZIARE / BEFORE STARTING



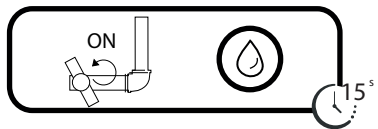
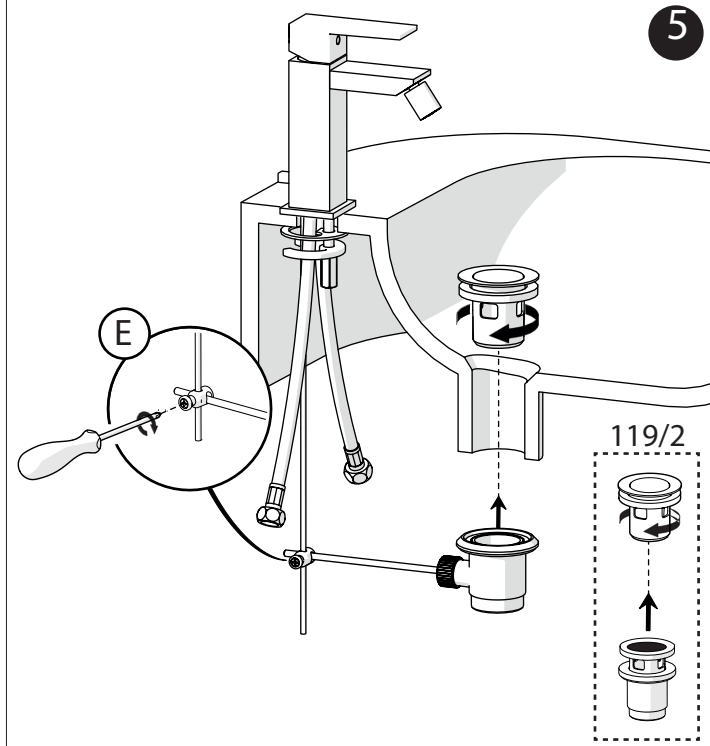
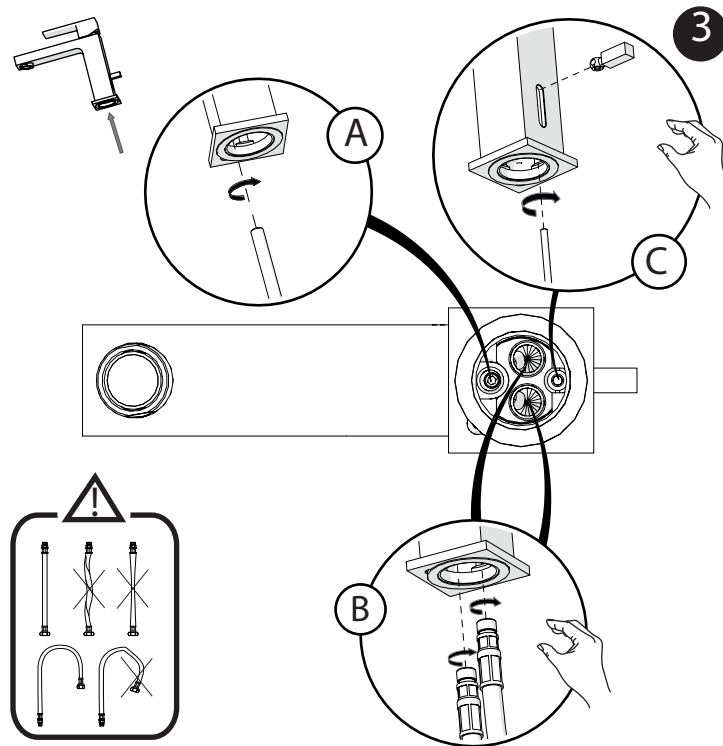
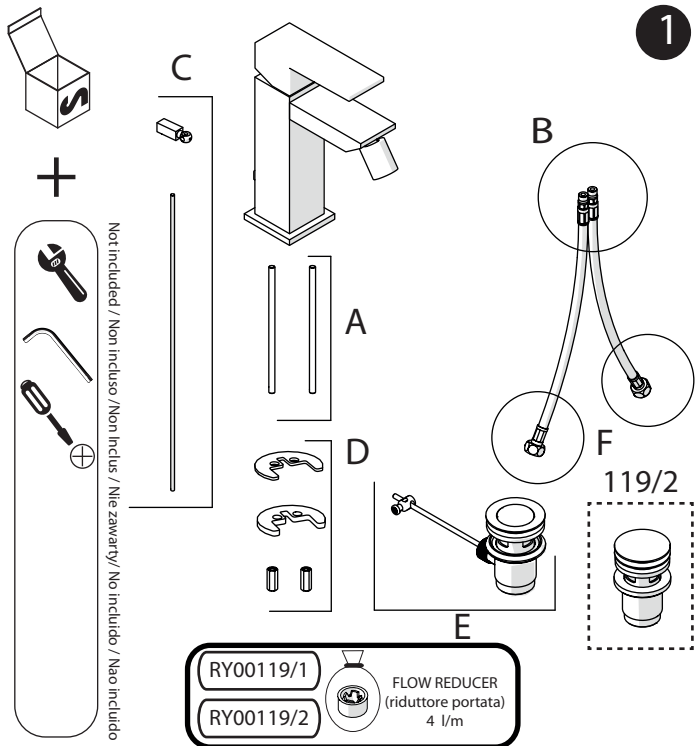
PULIZIA / CLEANING



IISTR5F00119#---STD



REV2.08/2015



2

