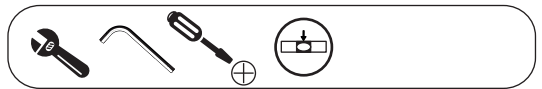
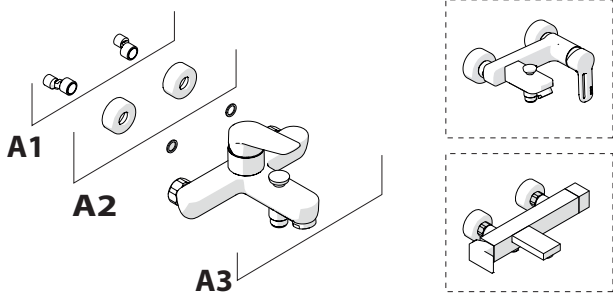


Not included / Non incluso / Non Inclus / Nie zawarty / No incluido / Nao incluido

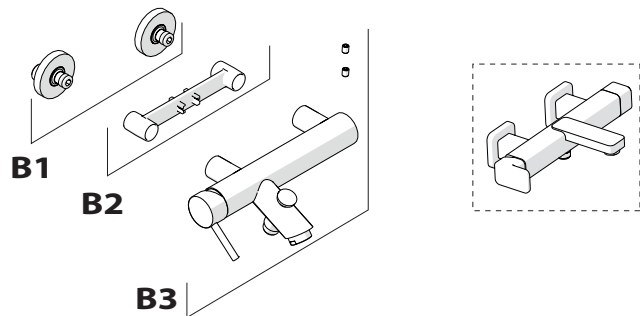
1



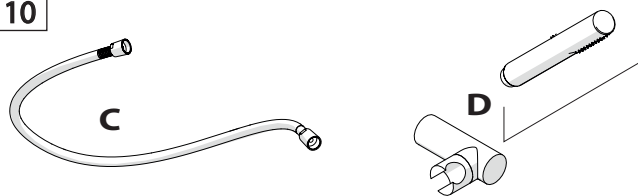
TIPOLOGIA A



TIPOLOGIA B

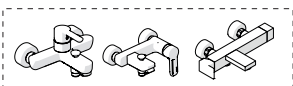


110

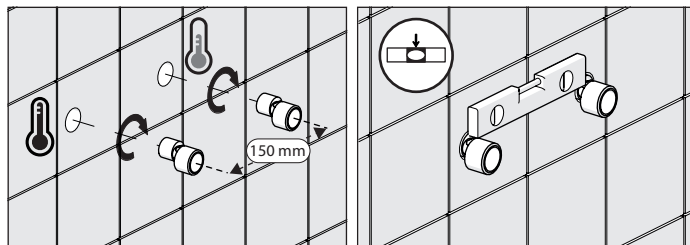


TIPOLOGIA A

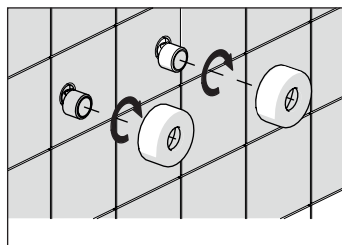
2



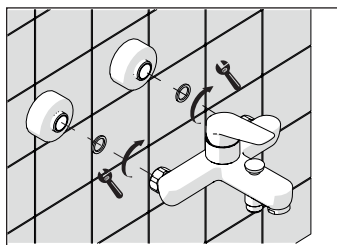
A1



A2

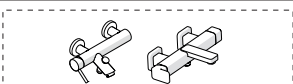


A3

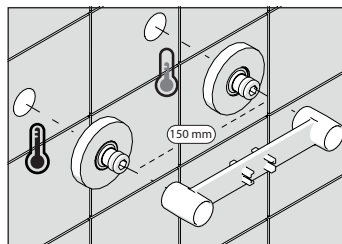


TIPOLOGIA B

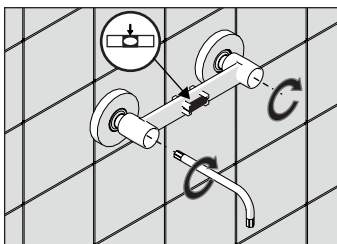
3



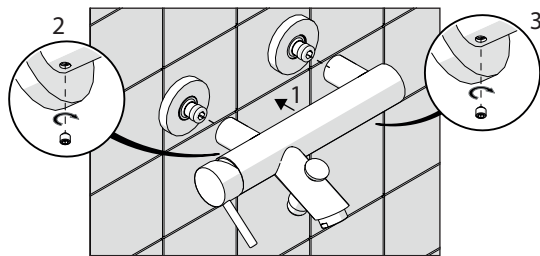
B1



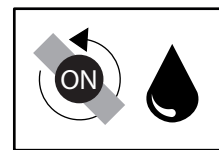
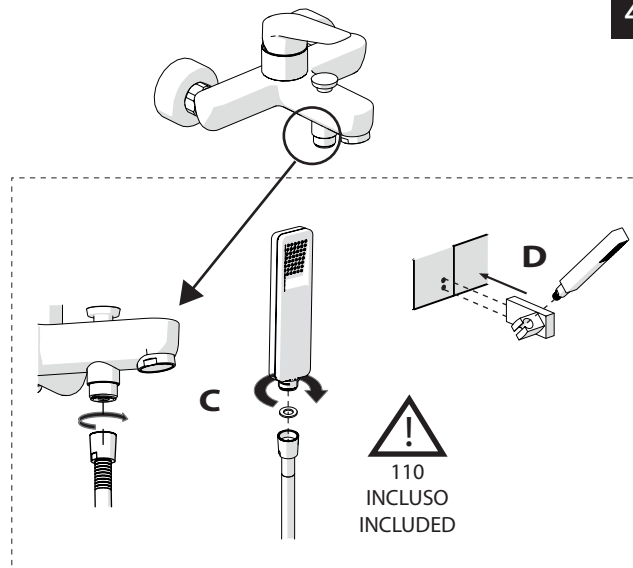
B2



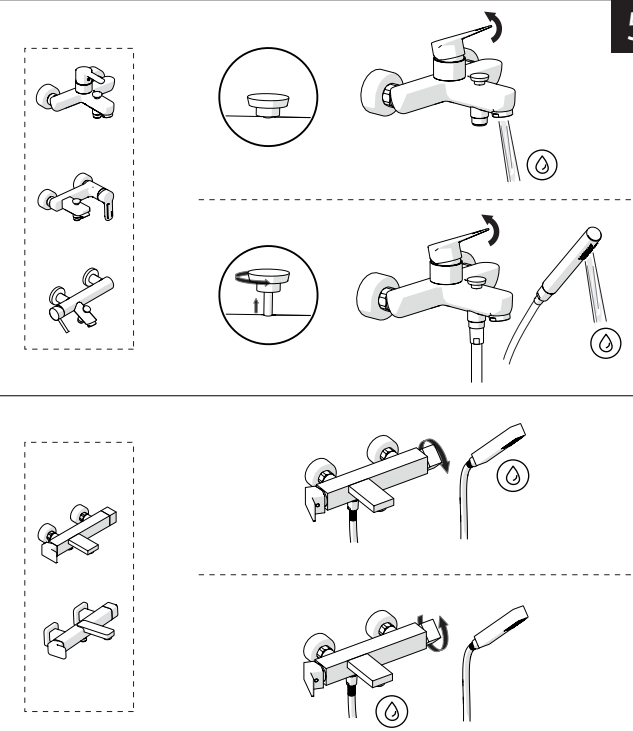
B3



4



5



**-50%**

Dispositivo limitatore "dinamico" della portata d'acqua "50%"

**6**

"Dinamic" flow rate restrictor "50%"

**ECO**

| CLOSE                 | ON 50%                                     | ON 100%                                   |
|-----------------------|--|---|
|                       |  |   |
| Posizione di chiusura | Posizione di risparmio acqua "50% portata" | Posizione di apertura totale 100% portata |
| Closed position       | Position of water saving "50% capacity"    | 100% Fully open flow                      |
|                       |  |   |

**?**

**7**

**! Rondella silicone / Silicone Washer**

1. Remove the silicone washer.
2. Clean the washer.
3. Wash the washer with water.
4. Dry the washer.
5. Reinstall the washer.



Per limitare la temperatura estrarre il limitatore e riposizionarlo nella posizione che si desidera

**8**

Extract the limiter and put it in correct position to limit temperature

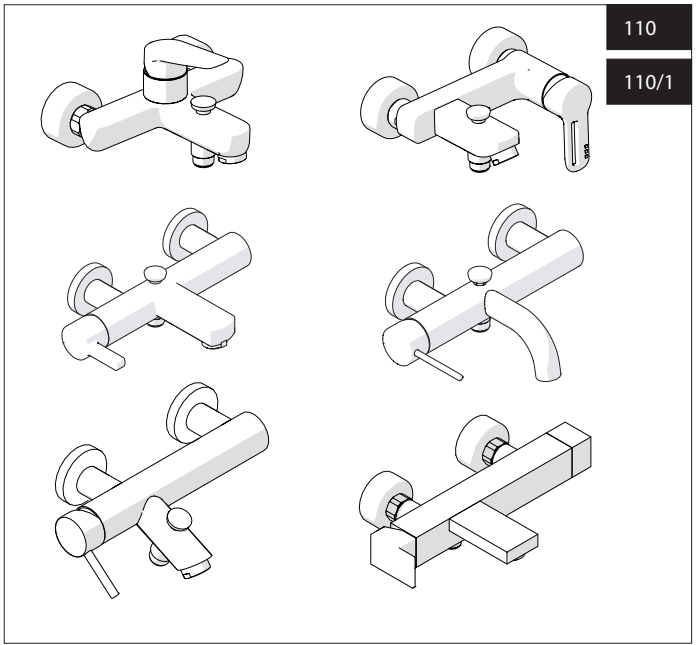
| +                                  | - | +                                   | - | +                                     | - |
|------------------------------------|---|-------------------------------------|---|---------------------------------------|---|
|                                    |   |                                     |   |                                       |   |
| Nessuna limitazione di temperatura |   | Limitazione parziale di temperatura |   | Massima limitazione Solo acqua fredda |   |
| No limitation of temperature       |   | Partial limitation of temperature   |   | Maximum position Only cold water      |   |



**9**

**NOBILIS**

110  
110/1



www.nobili.it

**PRIMA DI INIZIARE / BEFORE STARTING**

|  |       |  |                   |  |   |  |      |  |                  |  |          |
|--|-------|--|-------------------|--|---|--|------|--|------------------|--|----------|
|  | P bar |  | MAX 10<br>MIN 0,5 |  | 5 |  | T °C |  | MAX 80<br>MIN 45 |  | 65<br>45 |
|--|-------|--|-------------------|--|---|--|------|--|------------------|--|----------|

**PULIZIA / CLEANING**

|  |   |  |   |  |                       |  |               |  |                      |
|--|---|--|---|--|-----------------------|--|---------------|--|----------------------|
|  | ACQUA WATER   |  | ALCOOL  |  | MICROFIBRA MICROFIBER |  | SPUGNA SPONGE |  | DETERGENTI DETERGENT |
|  | SI CROMO YES CHROME<br>NO VERNICIATO NO PAINTED<br>NO PVD |  | TUTTE LE FINITURE ALL FINISHES<br>ACQUA E SAPONE WATER AND SOAP |  | MICROFIBRA MICROFIBER |  | SPUGNA SPONGE |  | DETERGENTI DETERGENT |
|  | ASCIUGARE BENE SEMPRE ALWAYS DRY WELL                     |  |   |  |                       |  |               |  |                      |

IISTR00110#---STD



REV2.11/2018