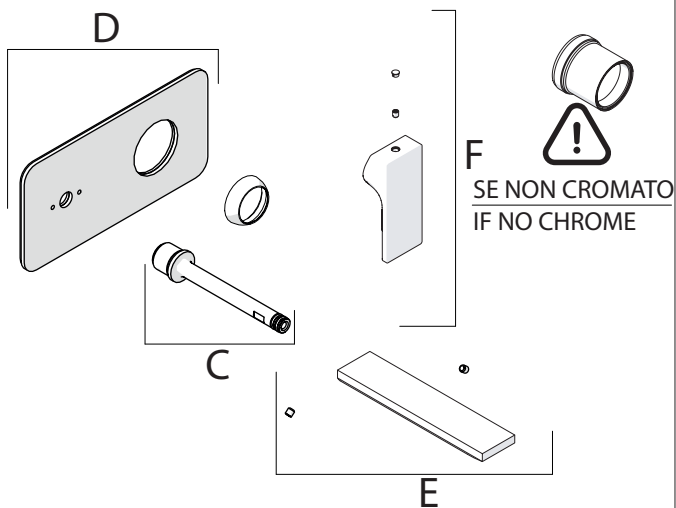
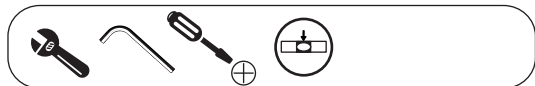
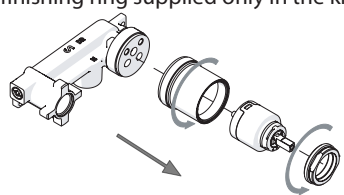


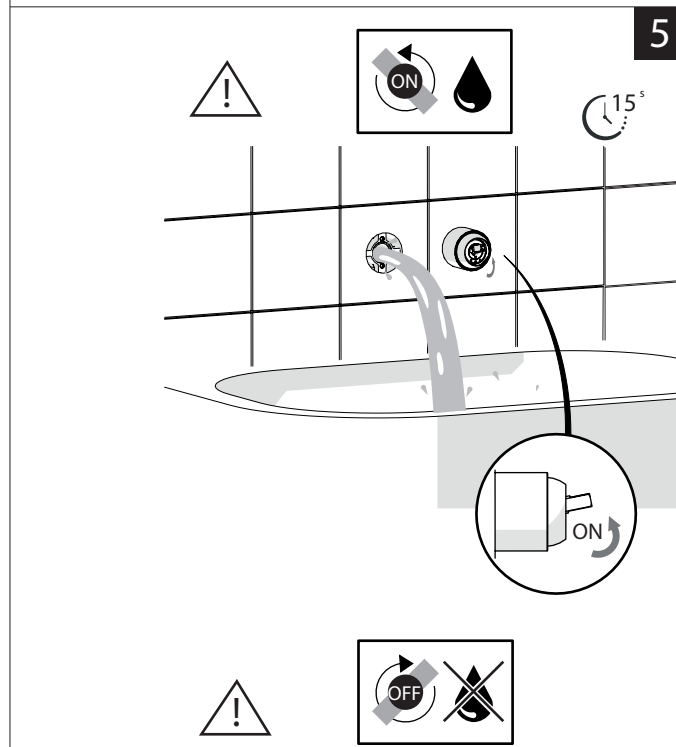
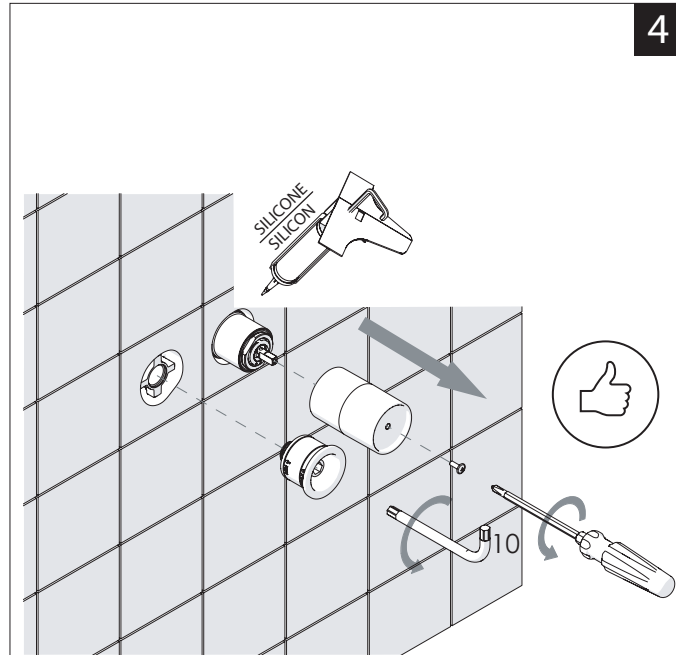
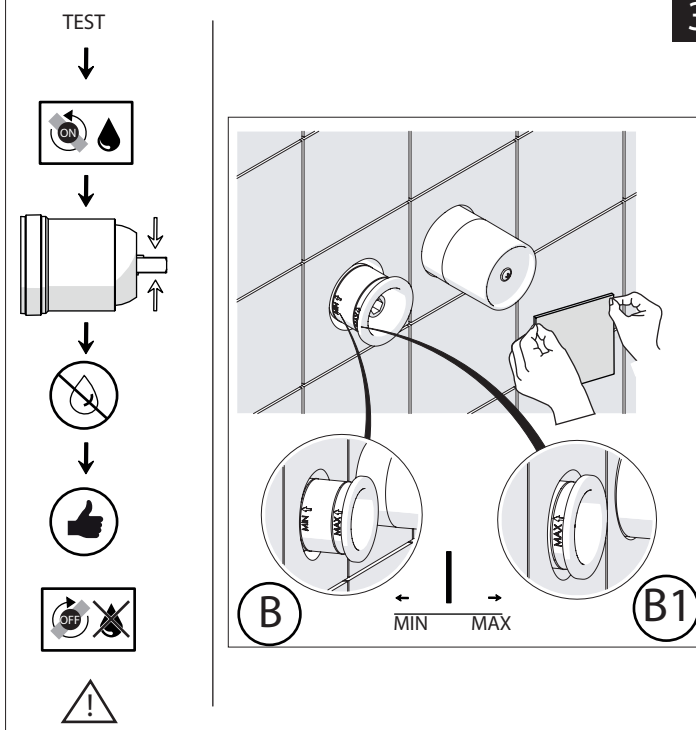
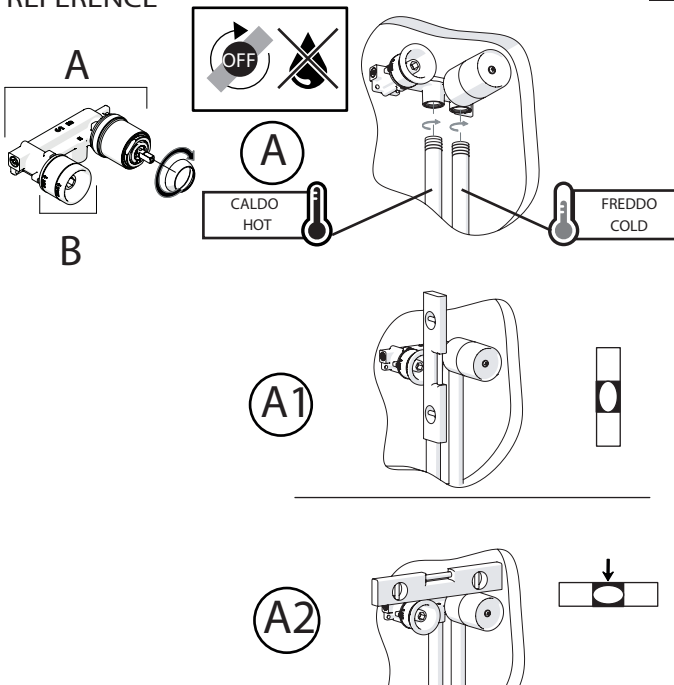
Not included / Non incluso / Non Inclus / Nie zawarty / No incluido / Nao incluido

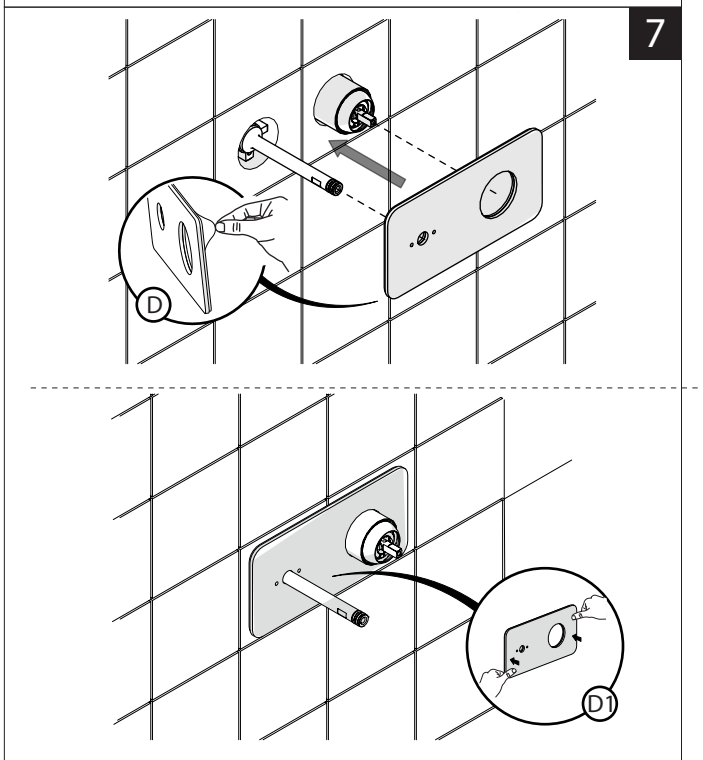
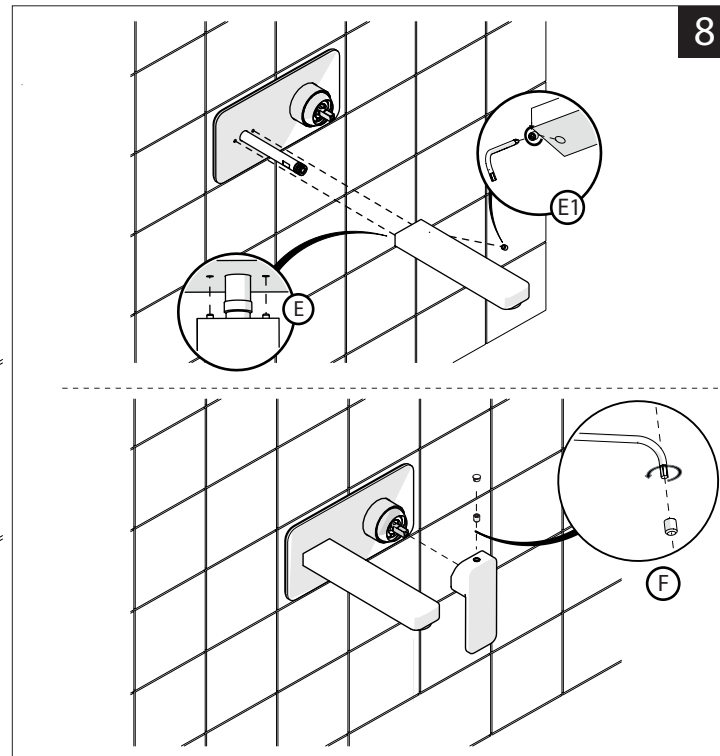
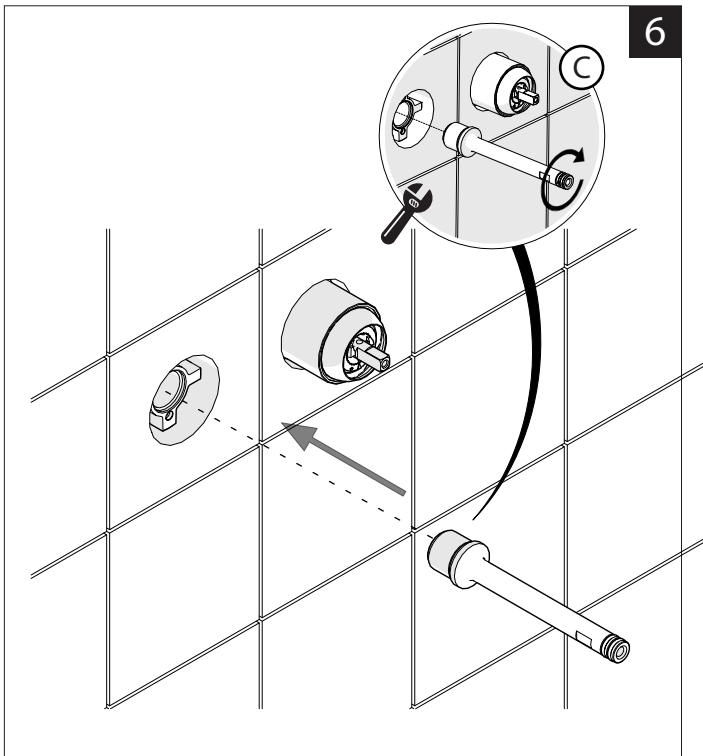


- IT** La finitura della parte estetica deve corrispondere a quella della parte incassata. Se non corrisponde bisogna svitare l'anello CROMATO e avvitare l'anello in finitura fornito solo nel kit della parte estetica.
- EN** The finish of the external part must be combined with the finish of the flush-fit part. If it does not match, unscrew the CHROME ring and screw the finishing ring supplied only in the kit of the aesthetic part.



RIFERIMENTO IISTRWE81198#---STD
REFERENCE



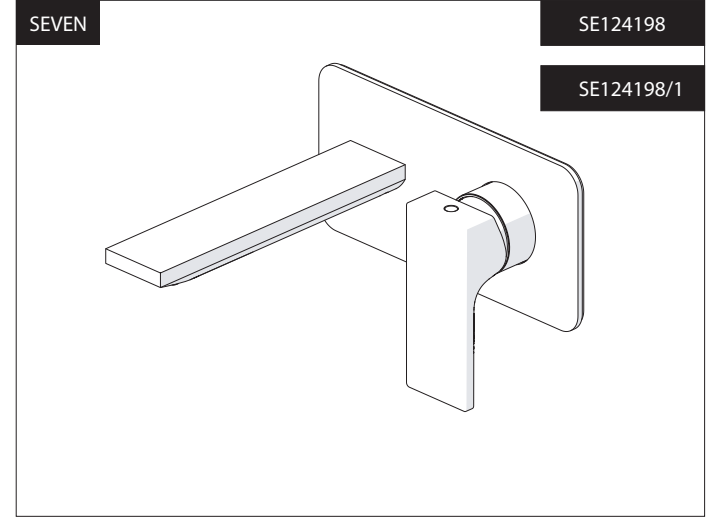


9

-50%

Dispositivo limitatore "dinamico" della portata d'acqua "50%"
"Dynamic" flow rate restrictor "50%"

CLOSE	ON 50%	ON 100%
Posizione di chiusura	Posizione di risparmio acqua "50% portata"	Posizione di apertura totale 100% portata
Closed position	Position of water saving "50% capacity"	100% Fully open flow



www.nobili.it

PRIMA DI INIZIARE / BEFORE STARTING

	P bar		MAX 10		5		T °C		MAX 80		65		45
0,5 MIN													

PULIZIA / CLEANING

ACQUA WATER	NO VERNICIATO NO PAINTED	MICROFIBRA MICROFIBER	SPUGNA SPONGE	DETERGENTI DETERGENT
✓	✓	✓	✗	✗
	PER VERNICIATO FOR PAINTED			
	ACQUA E SAPONE WATER AND SOAP	✓		