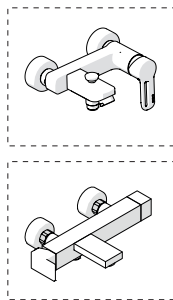
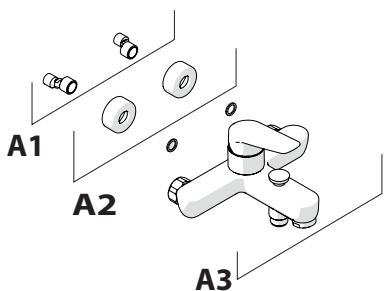


Not included / Non incluso / Non Inclus / Nie zawarty / No incluido / Nao incluido

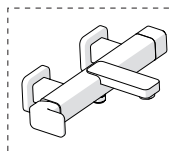
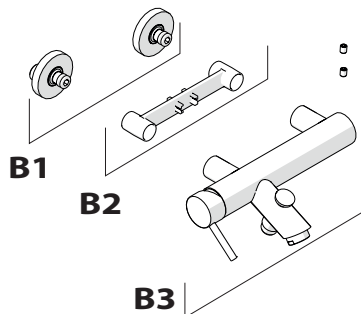
1



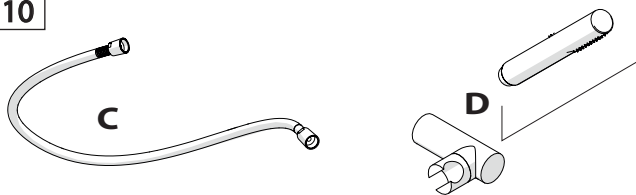
TIPOLOGIA A



TIPOLOGIA B

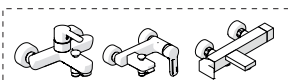


110

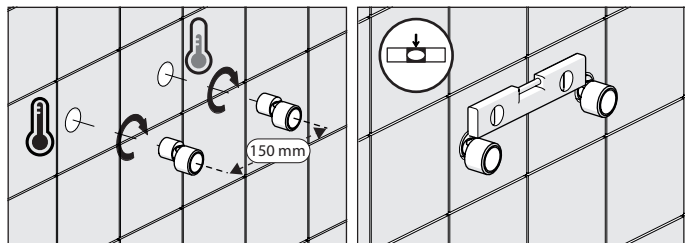


TIPOLOGIA A

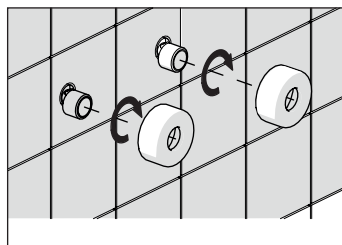
2



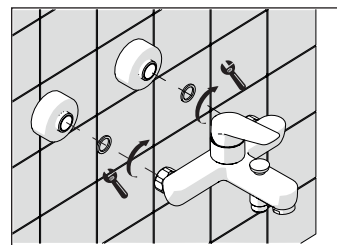
A1



A2

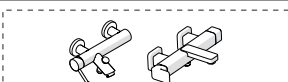


A3

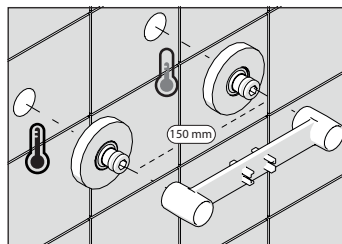


TIPOLOGIA B

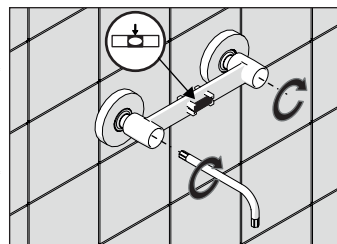
3



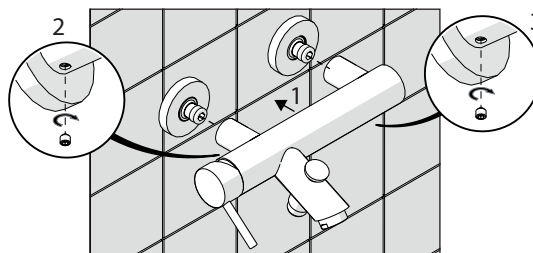
B1



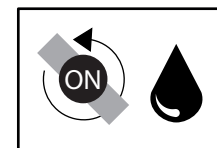
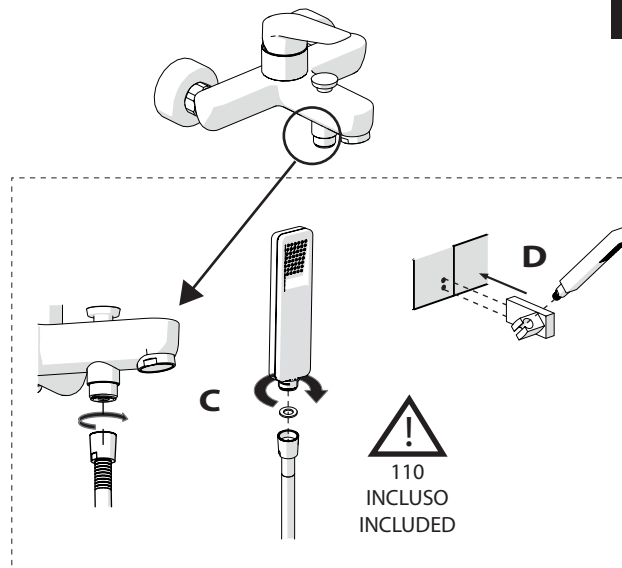
B2



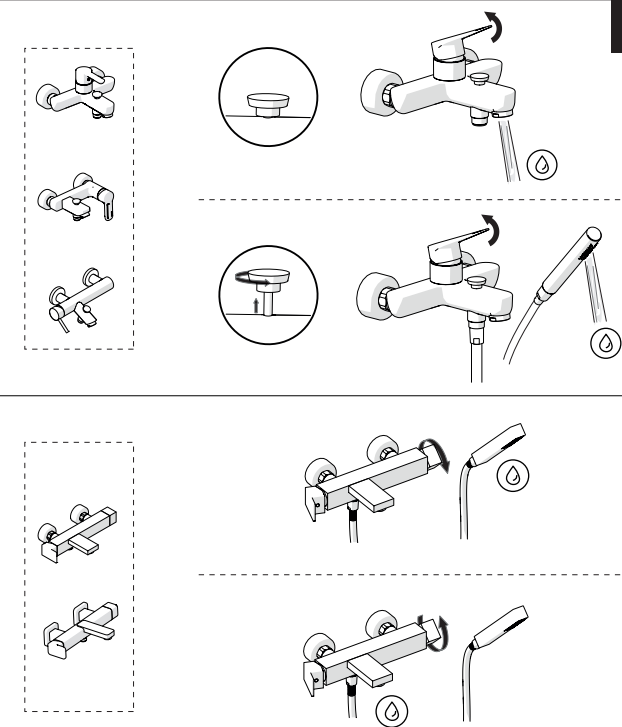
B3



4



5





### Dispositivo limitatore "dinamico" della portata d'acqua "50%"

6

"Dinamic" flow rate restrictor "50%"

**ECO**

CLOSE	ON 50%	ON 100%
Posizione di chiusura	Posizione di risparmio acqua "50% portata"	Posizione di apertura totale 100% portata
Closed position	Position of water saving "50% capacity"	100% Fully open flow



### Per limitare la temperatura estrarre il limitatore e riposizionarlo nella posizione che si desidera

8

Extract the limiter and put it in correct position to limit temperature

Nessuna limitazione di temperatura	Limitazione parziale di temperatura	Massima limitazione Solo acqua fredda
No limitation of temperature	Partial limitation of temperature	Maximum position Only cold water



7

**!** Rondella silicone  
Silicone Washer

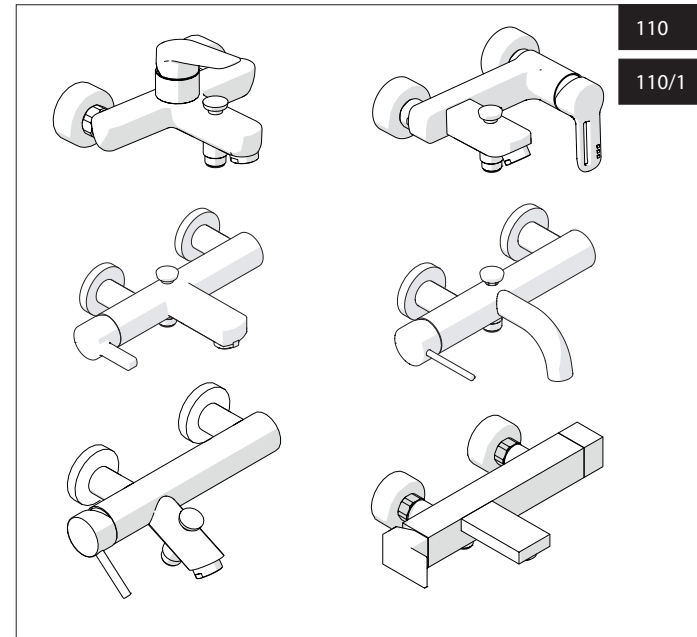


9

# NOBILIS

110

110/1



www.nobili.it

### PRIMA DI INIZIARE / BEFORE STARTING

	P bar				T °C		
--	-------	--	--	--	------	--	--

### PULIZIA / CLEANING

	ACQUA WATER			ALCOOL			MICROFIBRA MICROFIBER			SPUGNA SPONGE			DETERGENTI DETERGENT	
	TUTTE LE FINITURE ALL FINISHES			ACQUA E SAPONE WATER AND SOAP			ASCIUGARE BENE SEMPRE ALWAYS DRY WELL							

IISTR00110#---STD



REV2.11/2018