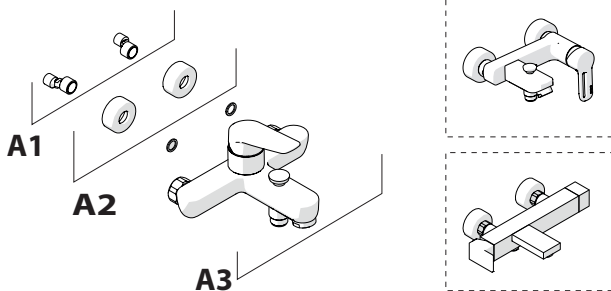


Not included / Non incluso / Non Inclus / Nie zawarty / No incluido / Nao incluido

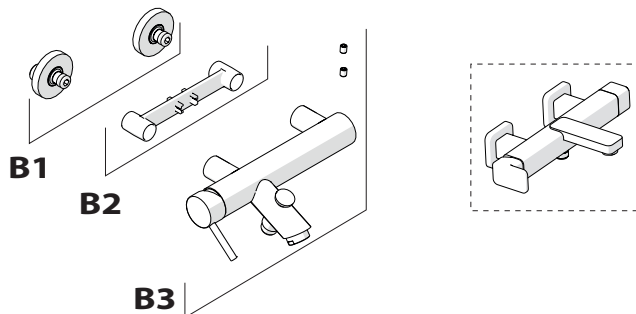
1



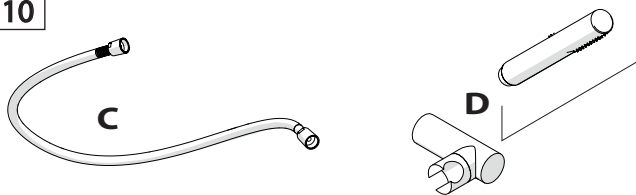
TIPOLOGIA A



TIPOLOGIA B

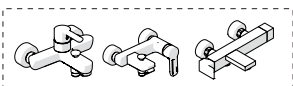


110

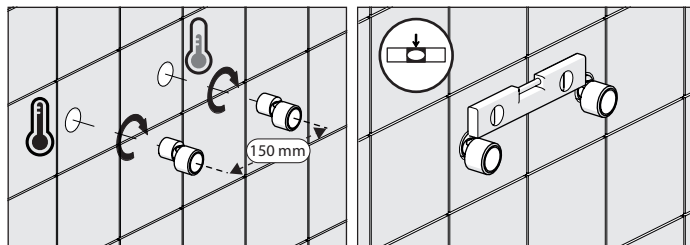


TIPOLOGIA A

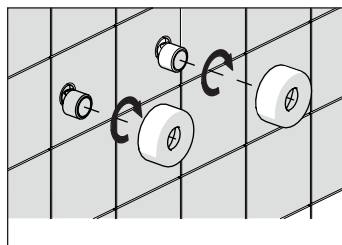
2



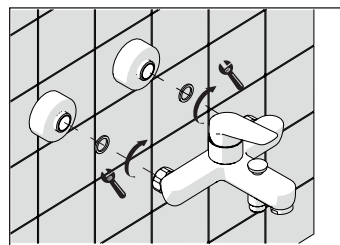
A1



A2

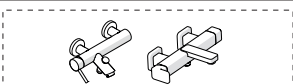


A3

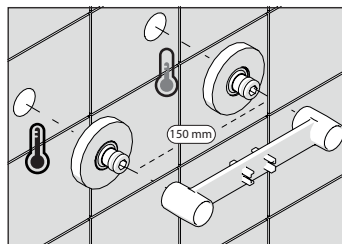


TIPOLOGIA B

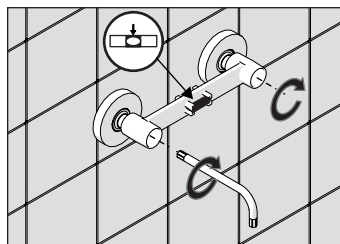
3



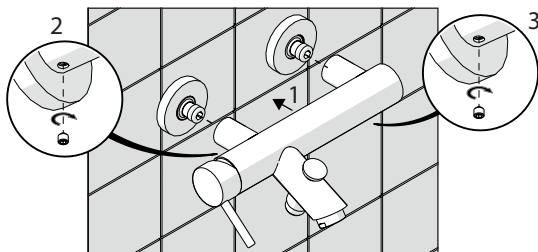
B1



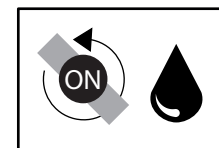
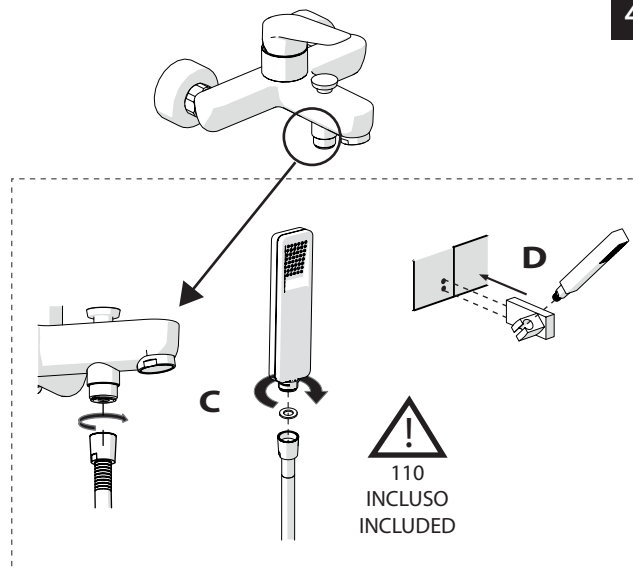
B2



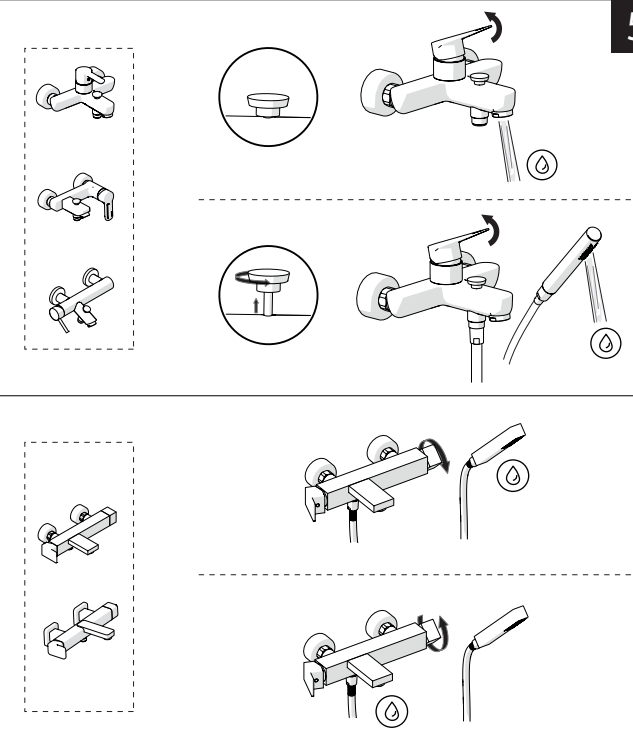
B3



4



5



**-50%**

Dispositivo limitatore "dinamico" della portata d'acqua "50%"

**6**

"Dinamic" flow rate restrictor "50%"

**ECO**

CLOSE	ON 50%	ON 100%
Posizione di chiusura	Posizione di risparmio acqua "50% portata"	Posizione di apertura totale 100% portata
Closed position	Position of water saving "50% capacity"	100% Fully open flow

**?**

**7**

**! Rondella silicone / Silicone Washer**

1. Remove the cartridge cap.
2. Insert the silicone washer into the cartridge.
3. Reattach the cap.
4. Tighten the cap.
5. Reinstall the cartridge into the faucet.

**8**

Per limitare la temperatura estrarre il limitatore e riposizionarlo nella posizione che si desidera

Extract the limiter and put it in correct position to limit temperature

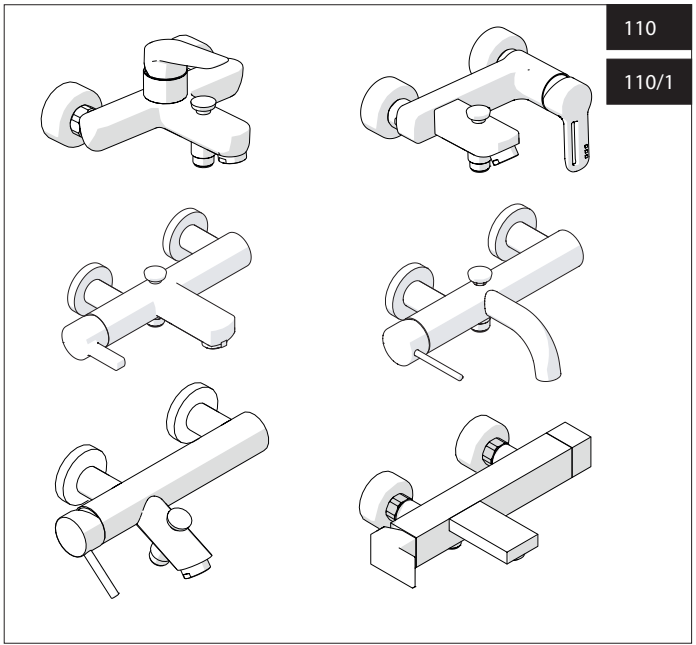
Temperature limiter positions:

- +** **-**: Nessuna limitazione di temperatura / No limitation of temperature
- +** **-** (with partial rotation): Limitazione parziale di temperatura / Partial limitation of temperature
- +** **-** (with full rotation): Massima limitazione Solo acqua fredda / Maximum position Only cold water

**9**

**NOBILIS**

110  
110/1



www.nobili.it

**PRIMA DI INIZIARE / BEFORE STARTING**

	P bar		0,5 MIN		5		T °C		MAX 80		65 45
--	-------	--	---------	--	---	--	------	--	--------	--	----------

**PULIZIA / CLEANING**

	ACQUA / WATER			ALCOOL			MICROFIBRA / MICROFIBER			SPUGNA / SPONGE			DETERGENTI / DETERGENT	
	SI CROMO / YES CHROME NO VERNICIATO / NO PAINTED NO PVD			TUTTE LE FINITURE / ALL FINISHES ACQUA E SAPONE / WATER AND SOAP			ASCIUGARE BENE SEMPRE / ALWAYS DRY WELL							

IISTR00110#---STD



REV2.11/2018