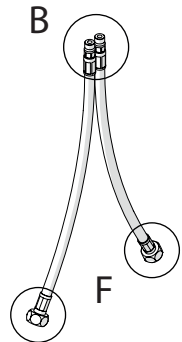
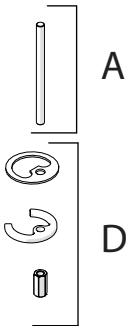
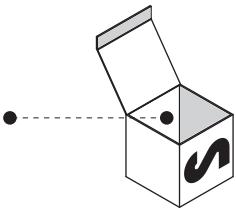
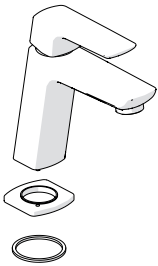
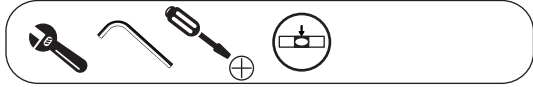
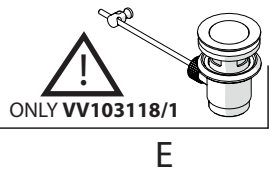
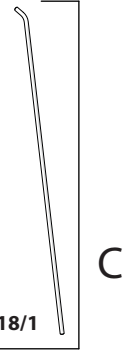
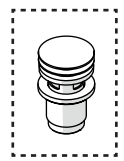


1

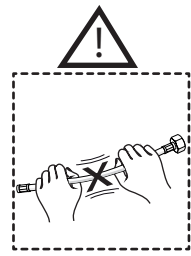
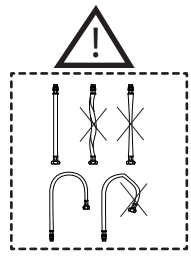
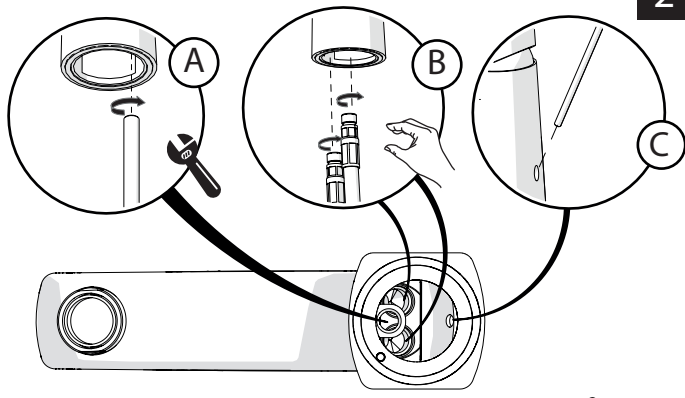
Not included / Non incluso / Non Inclus / Nie zawarty/ No incluido / Nao incluido



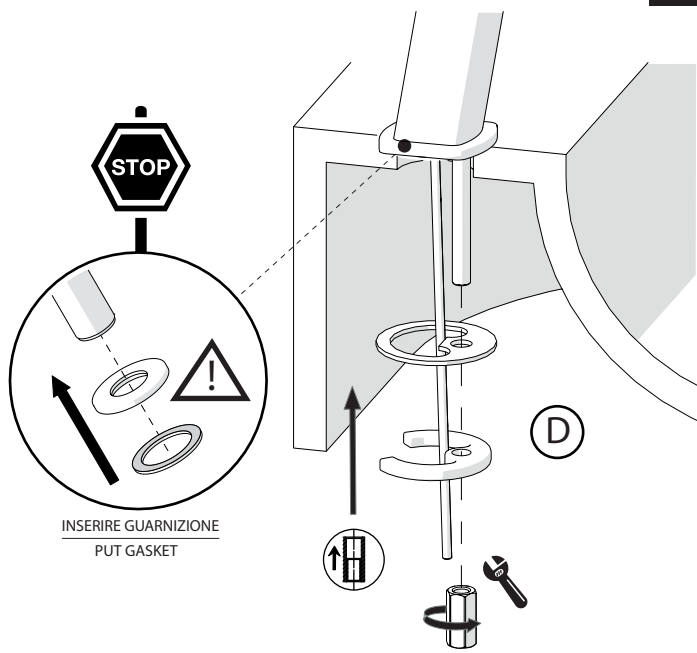
ONLY VV103118/2



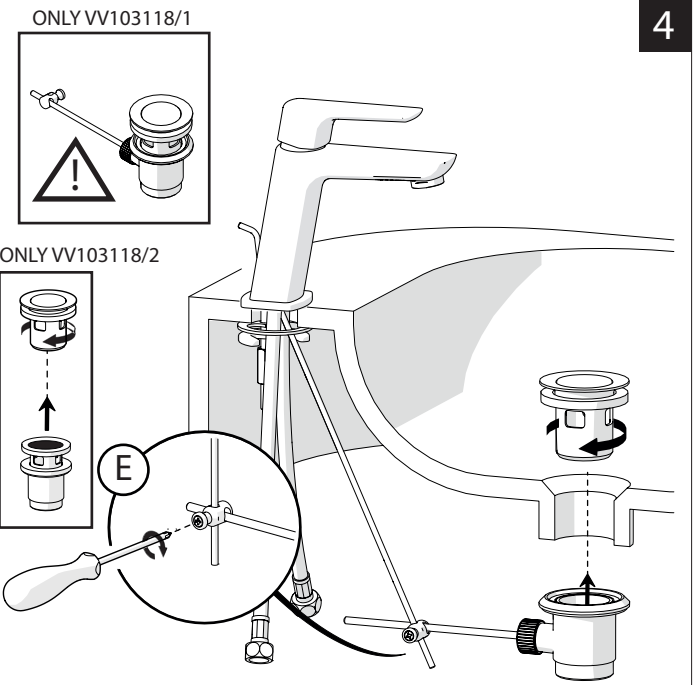
2



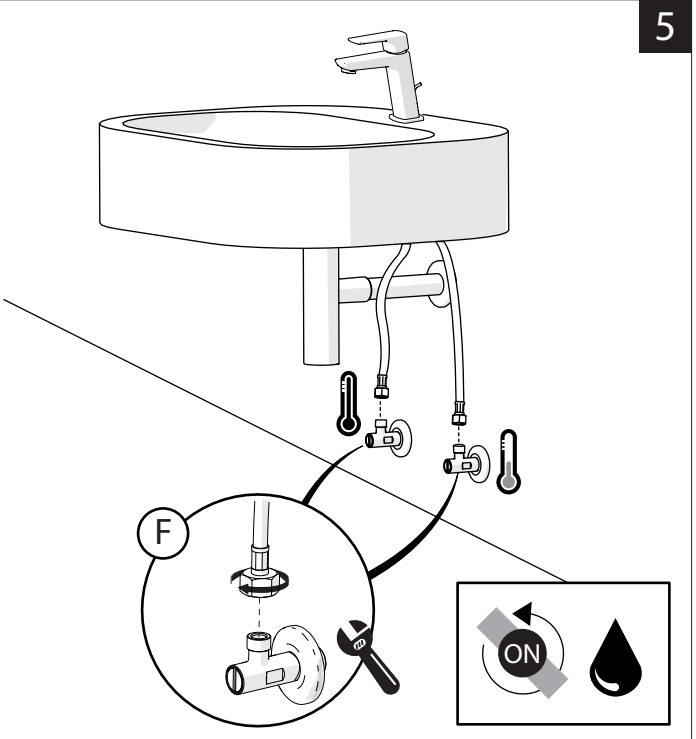
3



4



5

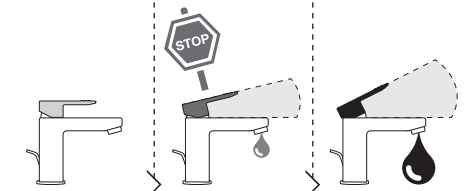


-50%

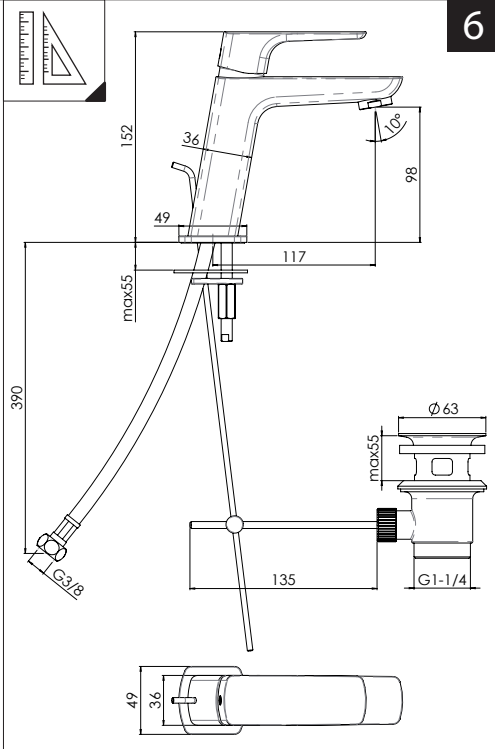
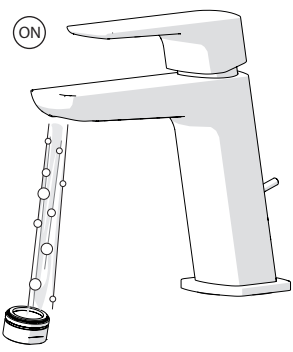
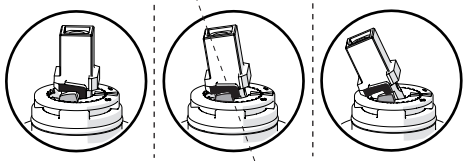
Dispositivo limitatore "dinamico" della portata d'acqua "50%"
"Dinamic" flow rate restrictor "50%"



CLOSE ON 50% ON 100%



Posizione di chiusura Closed position
Posizione di risparmio acqua "50% portata" Position of water saving "50% capacity"
Posizione di apertura totale 100% portata 100% Fully open flow



6

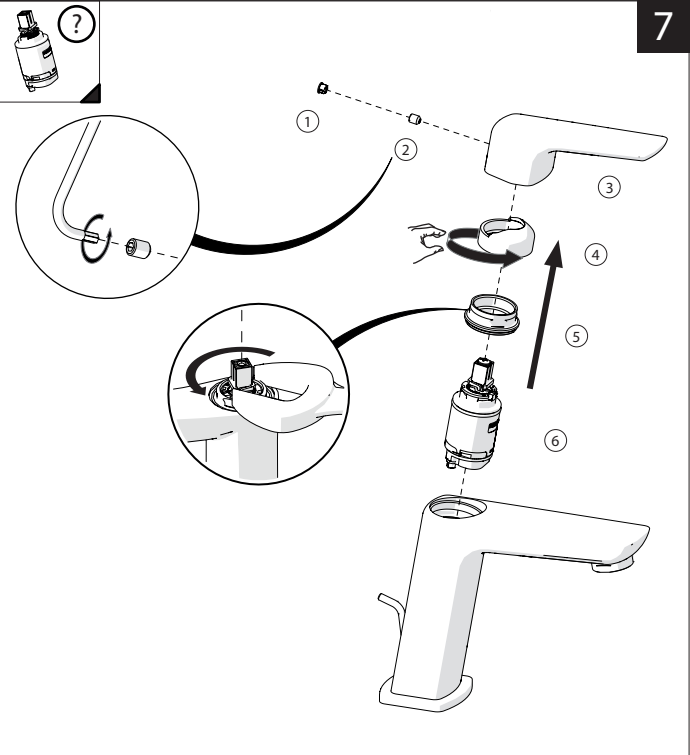
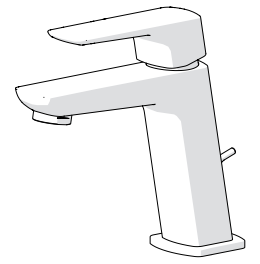
NOBILIS
The Best Technology for Water

ACQUAVIVA

VV103118/1

VV103118/2

VV103118/3

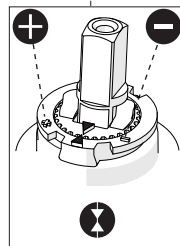
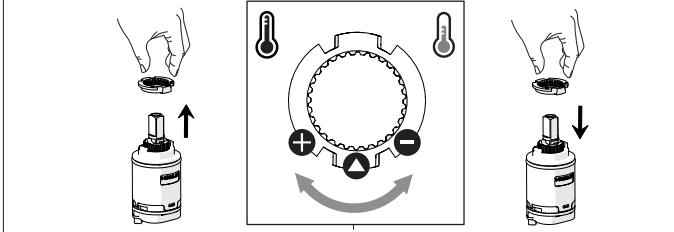


7

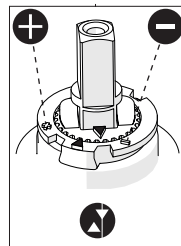
Per limitare la temperatura estrarre il limitatore e riposizionarlo nella posizione che si desidera

Extract the limiter and put it in correct position to limit temperature

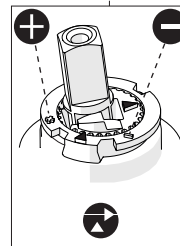
8



Nessuna limitazione di temperatura
No limitation of temperature



Limitazione parziale di temperatura
Partial limitation of temperature



Massima limitazione Solo acqua fredda
Maximum position Only cold water

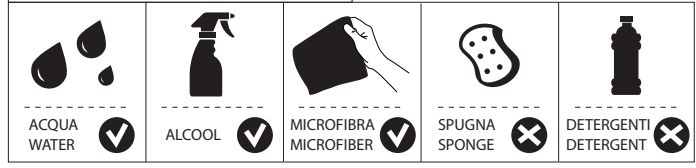


www.grupponobili.it

PRIMA DI INIZIARE / BEFORE STARTING



PULIZIA / CLEANING



IISTRV103118#--STD



REV2.06/2018