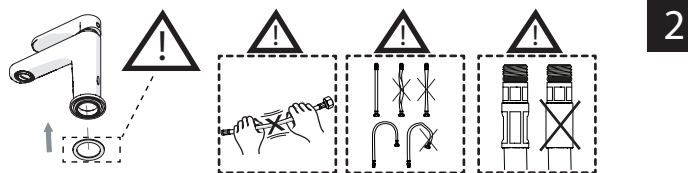
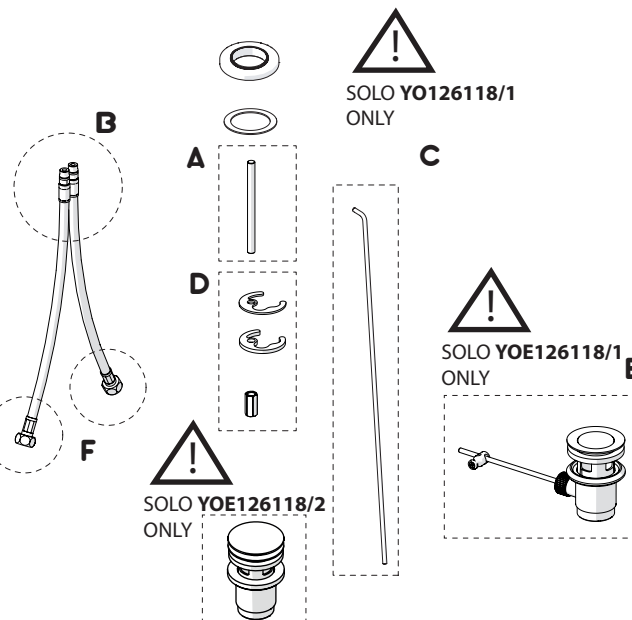
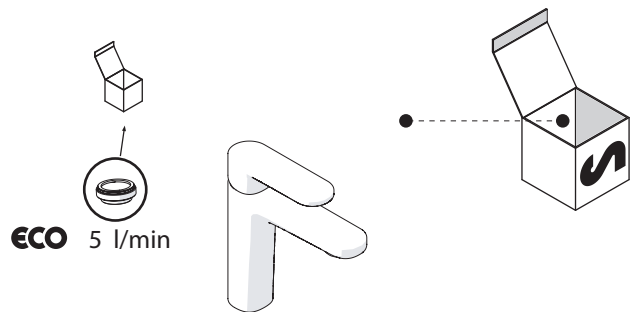
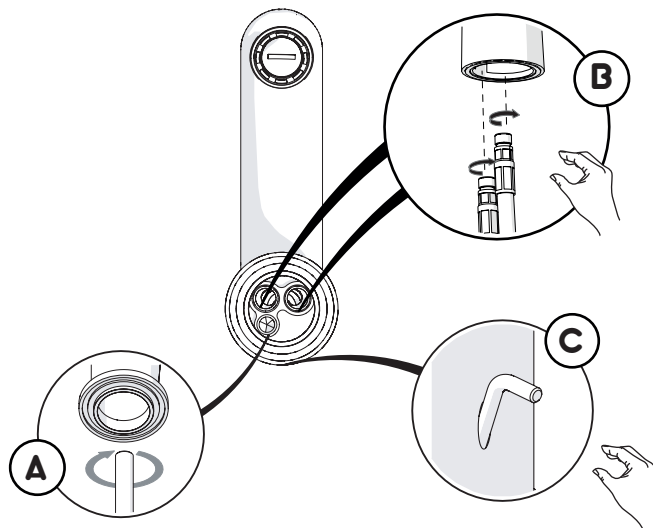


Not included / Non incluso / Non Inclus / Nie zawarty / No incluido / Nao incluido

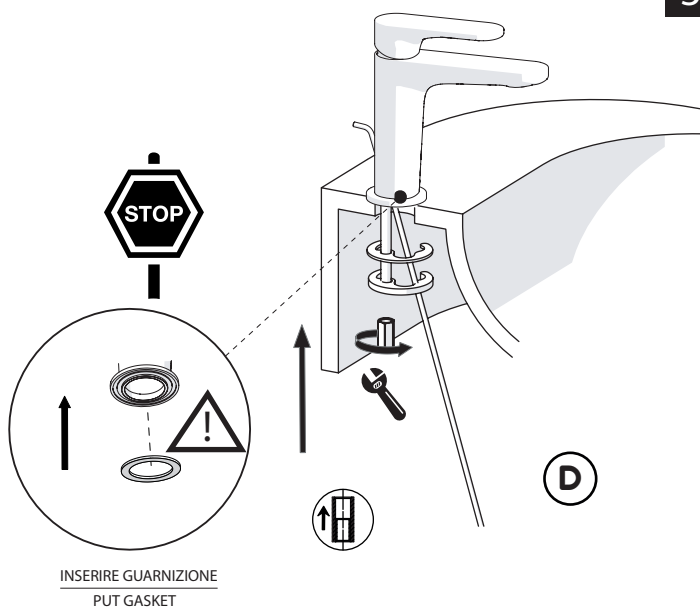
1



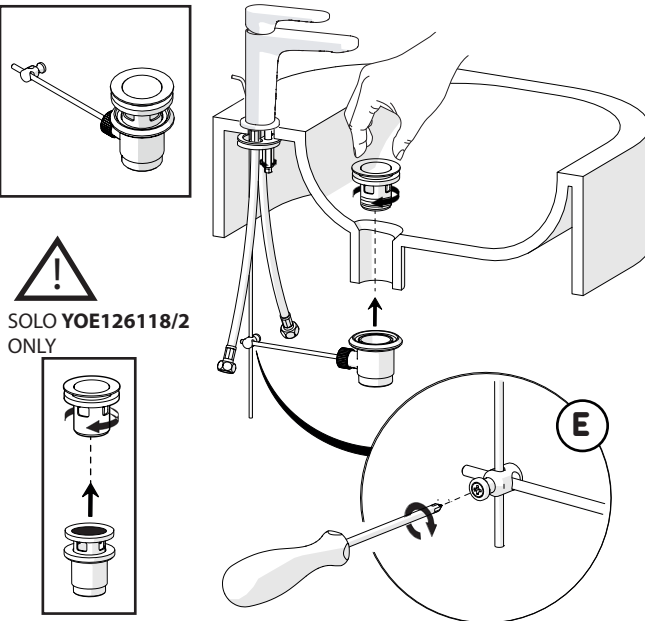
2



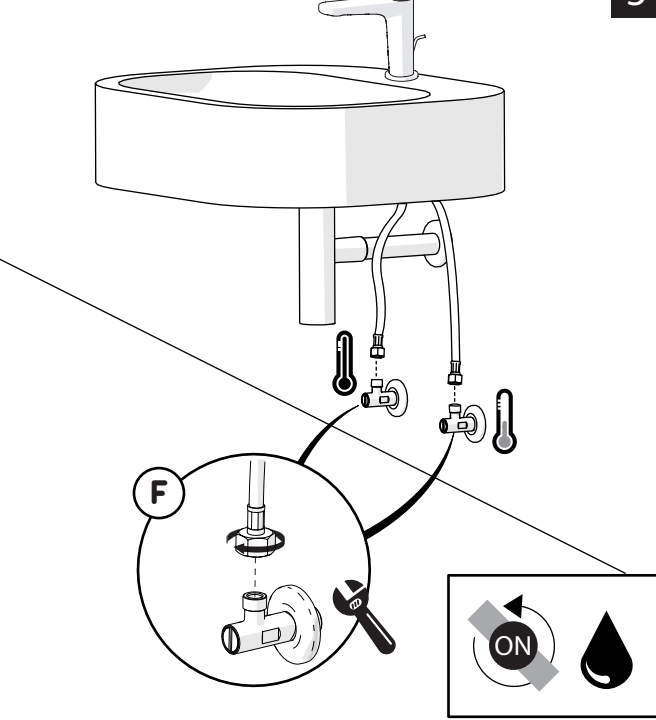
3



4

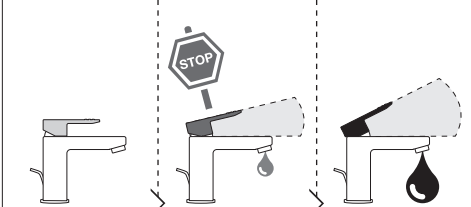


5



**-50%** Dispositivo limitatore "dinamico" della portata d'acqua "50%"  
"Dinamic" flow rate restrictor "50%"

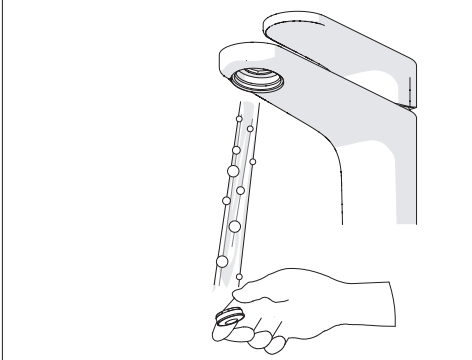
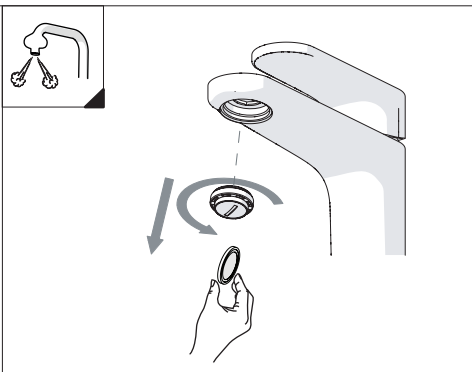
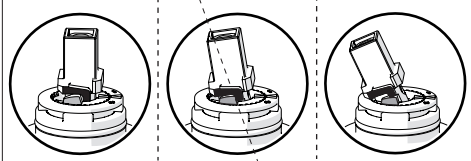
CLOSE ON 50% ON 100%



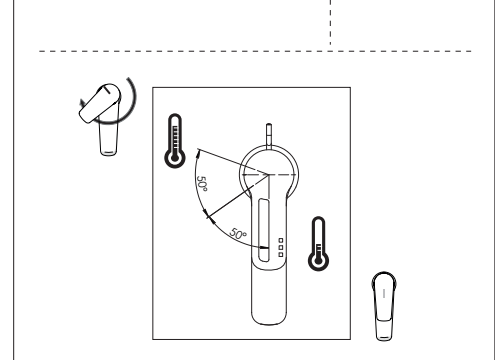
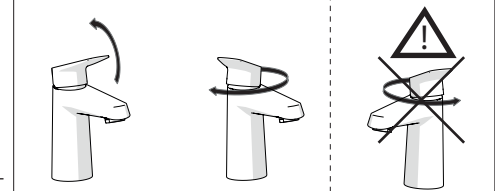
Posizione di chiusura  
Closed position

Posizione di risparmio acqua "50% portata"  
Position of water saving "50% capacity"

Posizione di apertura totale 100% portata  
100% Fully open flow

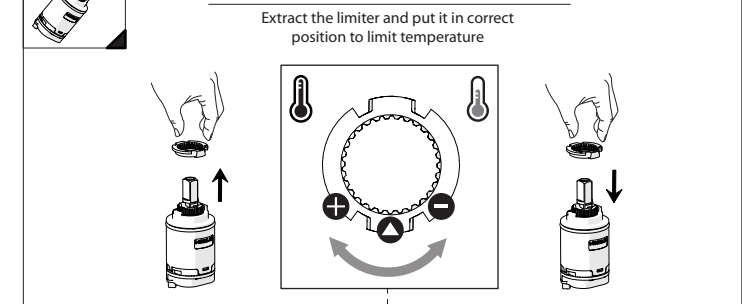


**ECO** **6**



**8**

Per limitare la temperatura estrarre il limitatore e riposizionarlo nella posizione che si desidera  
Extract the limiter and put it in correct position to limit temperature



|  |  |   |
|--|--|---|
|  |  |   |
| Nessuna limitazione di temperatura<br>No limitation of temperature | Limitazione parziale di temperatura<br>Partial limitation of temperature | Massima limitazione Solo acqua fredda<br>Maximum position Only cold water |

**NOBILIS**



www.nobili.it

**PRIMA DI INIZIARE / BEFORE STARTING**

|  |       |  |                   |  |   |  |      |  |         |  |        |
|--|-------|--|-------------------|--|---|--|------|--|---------|--|--------|
|  | P bar |  | MAX 10<br>MIN 0,5 |  | 5 |  | T °C |  | MAX -80 |  | 65 -45 |
|--|-------|--|-------------------|--|---|--|------|--|---------|--|--------|

**PULIZIA / CLEANING**

|               |          |                         |                 |                        |
|---------------|----------|-------------------------|-----------------|------------------------|
|               |          |                         |                 |                        |
| ACQUA WATER ✓ | ALCOOL ✓ | MICROFIBRA MICROFIBER ✓ | SPUGNA SPONGE ✗ | DETERGENTI DETERGENT ✗ |
|               |          |                         |                 |                        |