



технические характеристики

Однорычажный смеситель с креплением для посудомоечной машины
Chrome

Шарнирный излив с поворотом на 360°

Аэратор против известковых отложений M 18,5 x 1

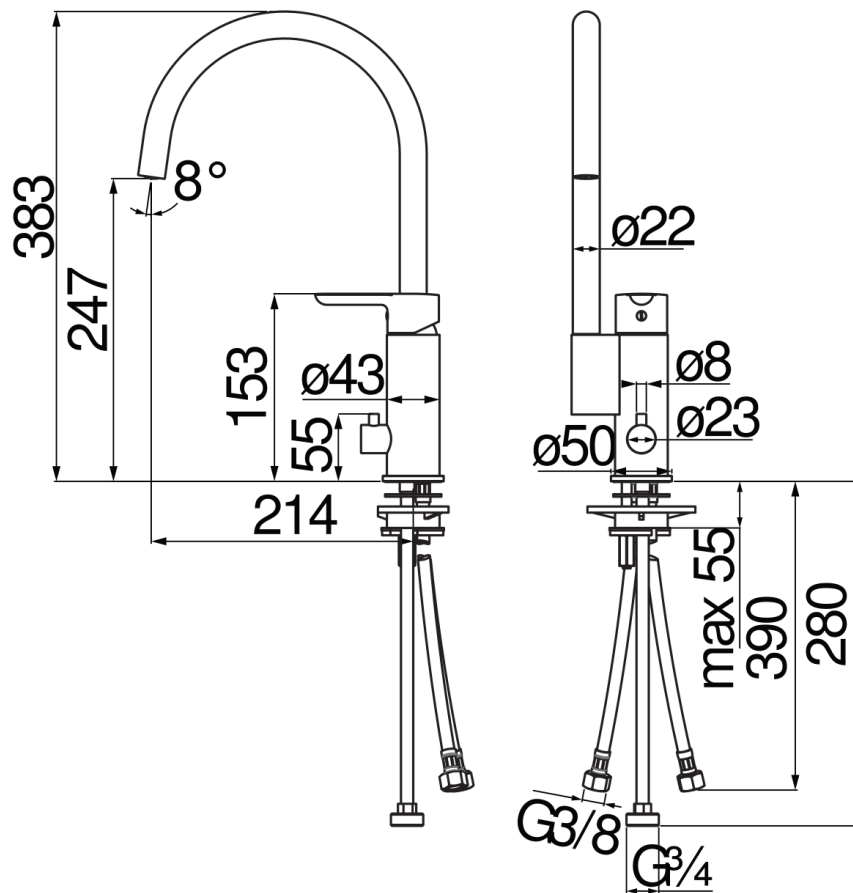
Шланг из нержавеющей стали \varnothing 3/8"

Ограничитель напора с торможением на 50%

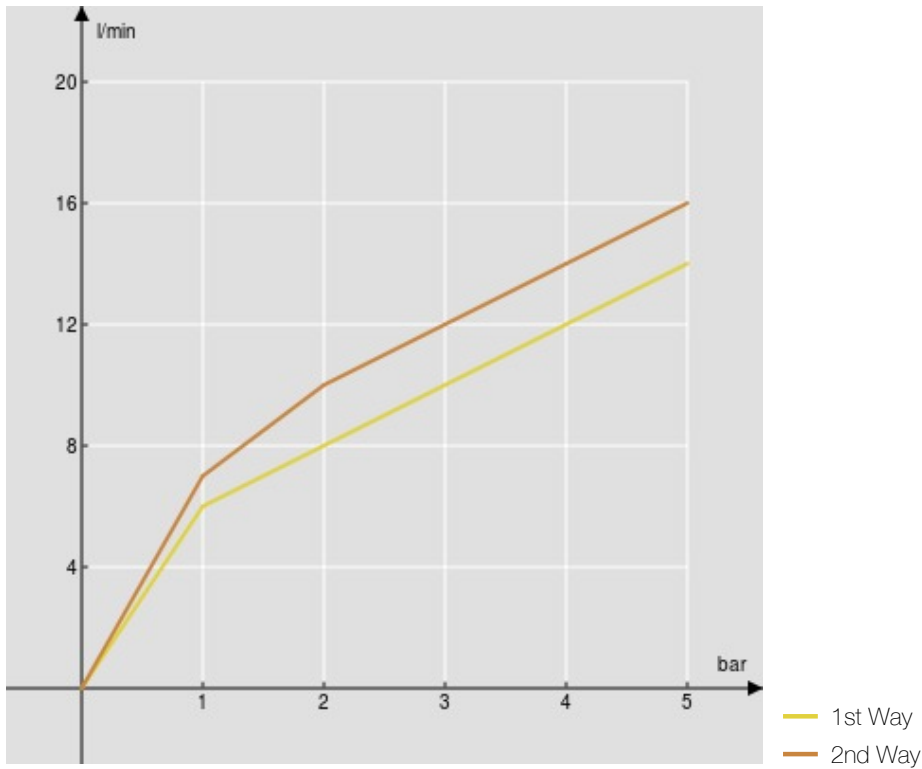
упаковка: 56,5 x 29 x 7,1 cm / 0,01163 m³ / 3,082 kg

СЕРТИФИКАТЫ





FLOW RATE DIAGRAM: HOT/COLD WATER



FLOW RATE DIAGRAM: MIXED WATER

