

технические характеристики

Шарнирная душевая лейка (Inox)

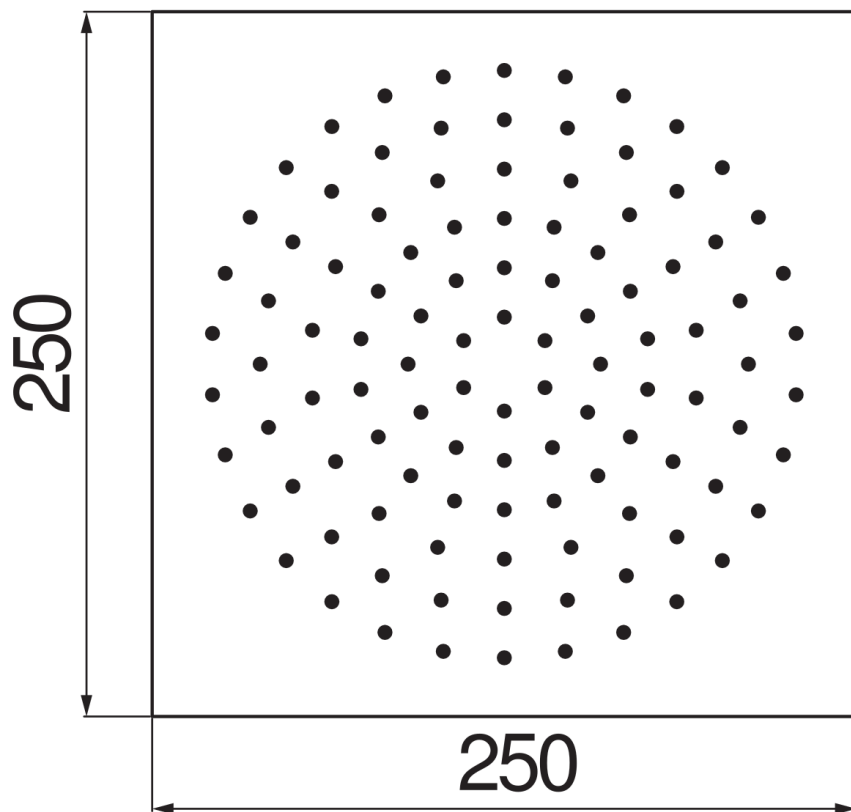
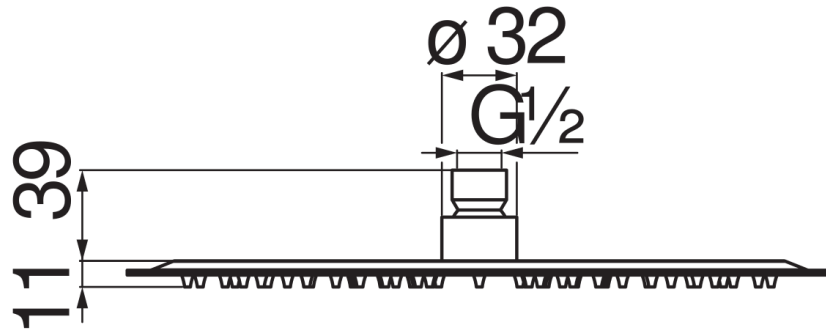
Chrome

Толщина 2 мм

Размеры 250 x 250 mm

Дождевая форсунка

Система против известковых отложений



FLOW RATE DIAGRAM: HOT/COLD WATER

