



технические характеристики

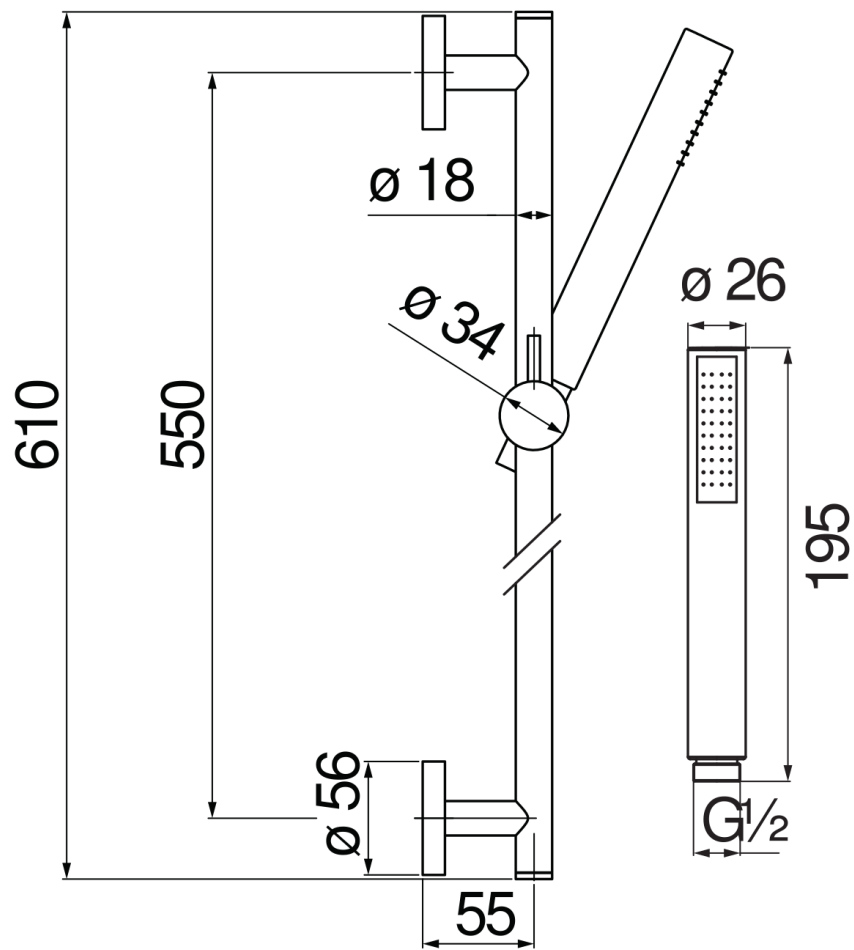
Душ с настенной штангой

Inox

Скользящий поворотный держатель ручного душа

Одноструйный ручной душ и Шланг длиной 150 см

упаковка: 1,016 kg



FLOW RATE DIAGRAM: HOT/COLD WATER

