



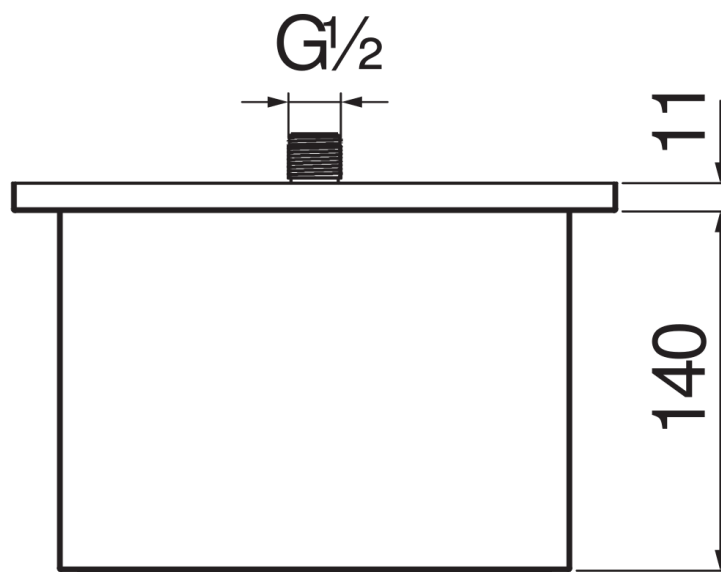
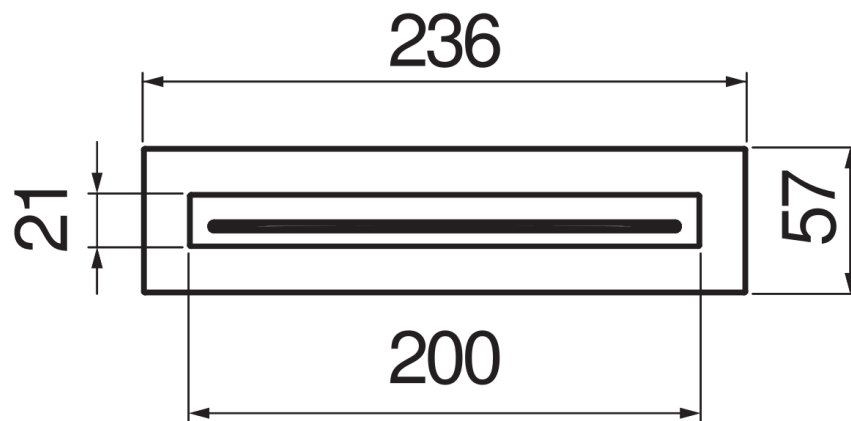
технические характеристики

Выходной патрубок настенный (Inox)

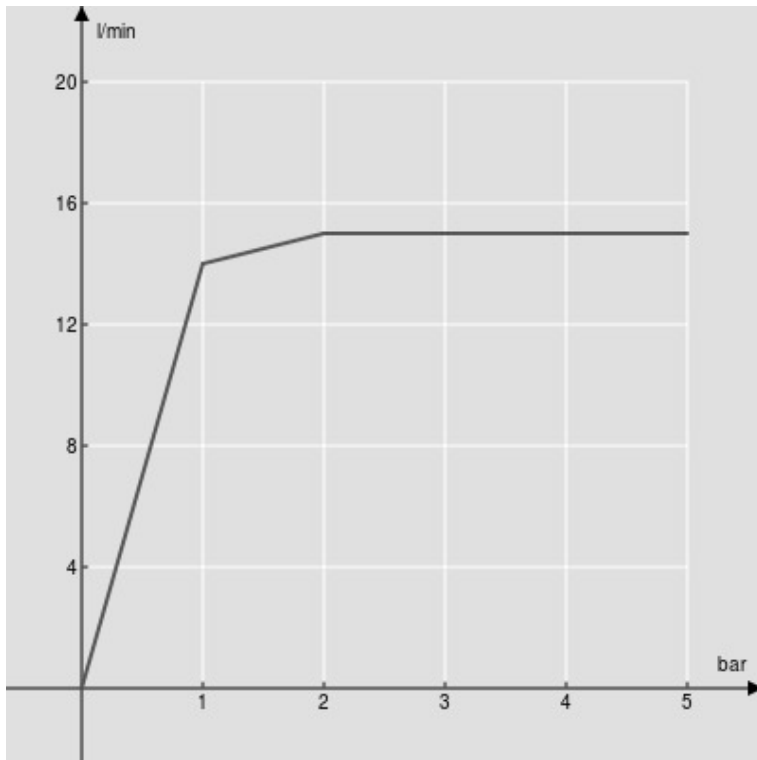
Chrome

Каскадная форсунка

упаковка: 34,5 x 37 x 9,5 cm / 0,01213 m³ / 2 kg



FLOW RATE DIAGRAM: HOT/COLD WATER



— Cascade spout