

технические характеристики

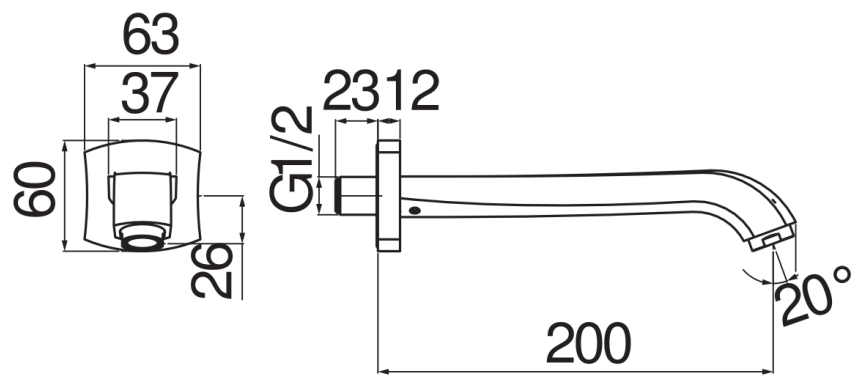
Выходной патрубок настенный

Chrome

Аэратор против известковых отложений M 24 x 1

Длина 200 мм

упаковка: 40,8 x 7 x 25,5 cm / 0,00728 m³



FLOW RATE DIAGRAM: HOT/COLD WATER

