



технические характеристики

Энергосберегающий однорычажный смеситель

Chrome

Поворотный корпус на 360°

Аэратор против известковых отложений M 24 x 1

Аэратор на 5 л/мин, вложен в упаковку

Шланг из нержавеющей стали \varnothing 3/8"

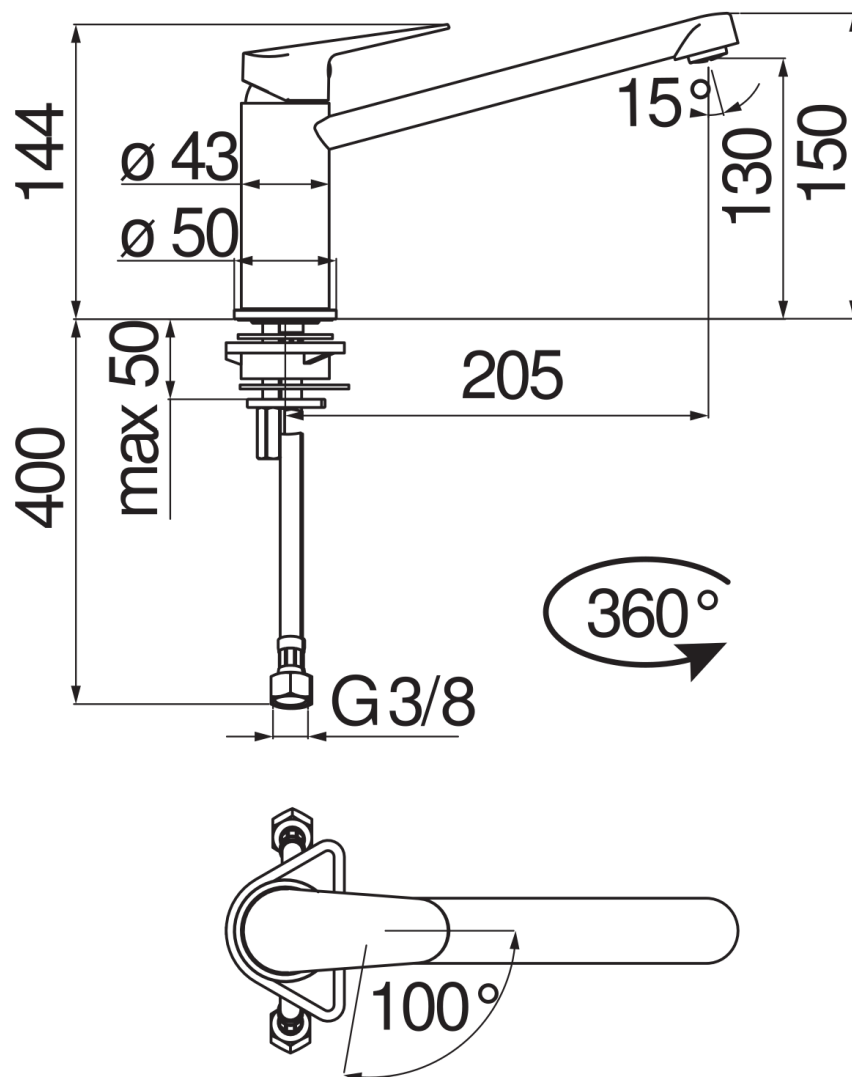
Ограничитель мощности с открытием в холодной воде

Ограничитель напора с торможением на 50%

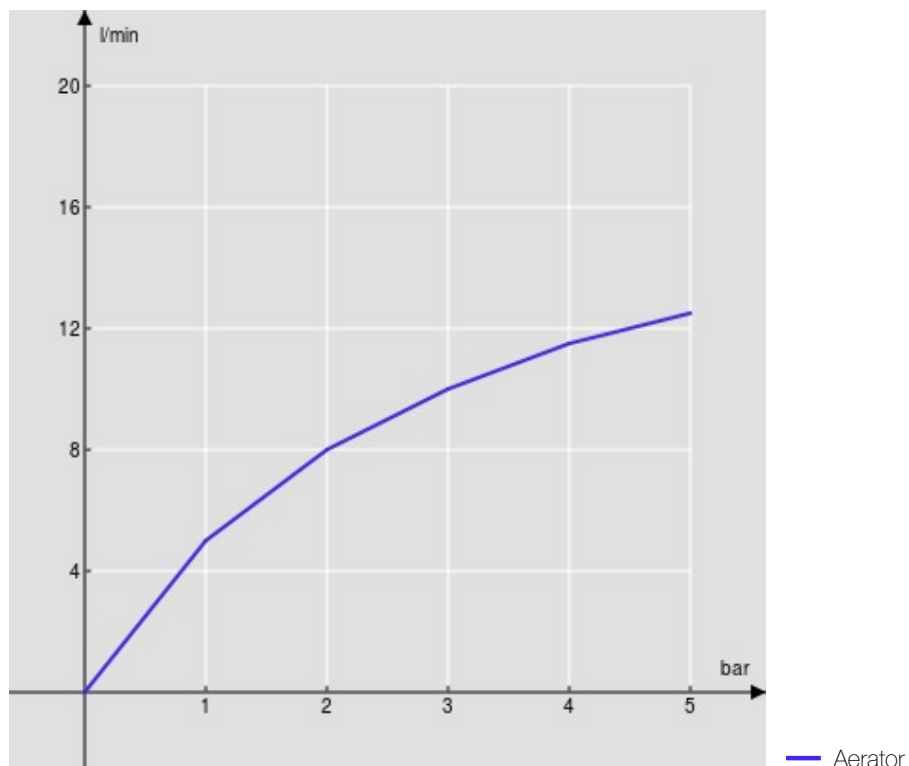
упаковка: 41,5 x 21,2 x 7,8 cm / 0,006862 m³ / 1,665 kg

СЕРТИФИКАТЫ





FLOW RATE DIAGRAM: HOT/COLD WATER



FLOW RATE DIAGRAM: MIXED WATER

