



технические характеристики

Однорычажный смеситель, экономящий воду и электроэнергию
Chrome

Аэратор против известковых отложений M 24 x 1,5 l/min

Слив \varnothing 1 1/4"

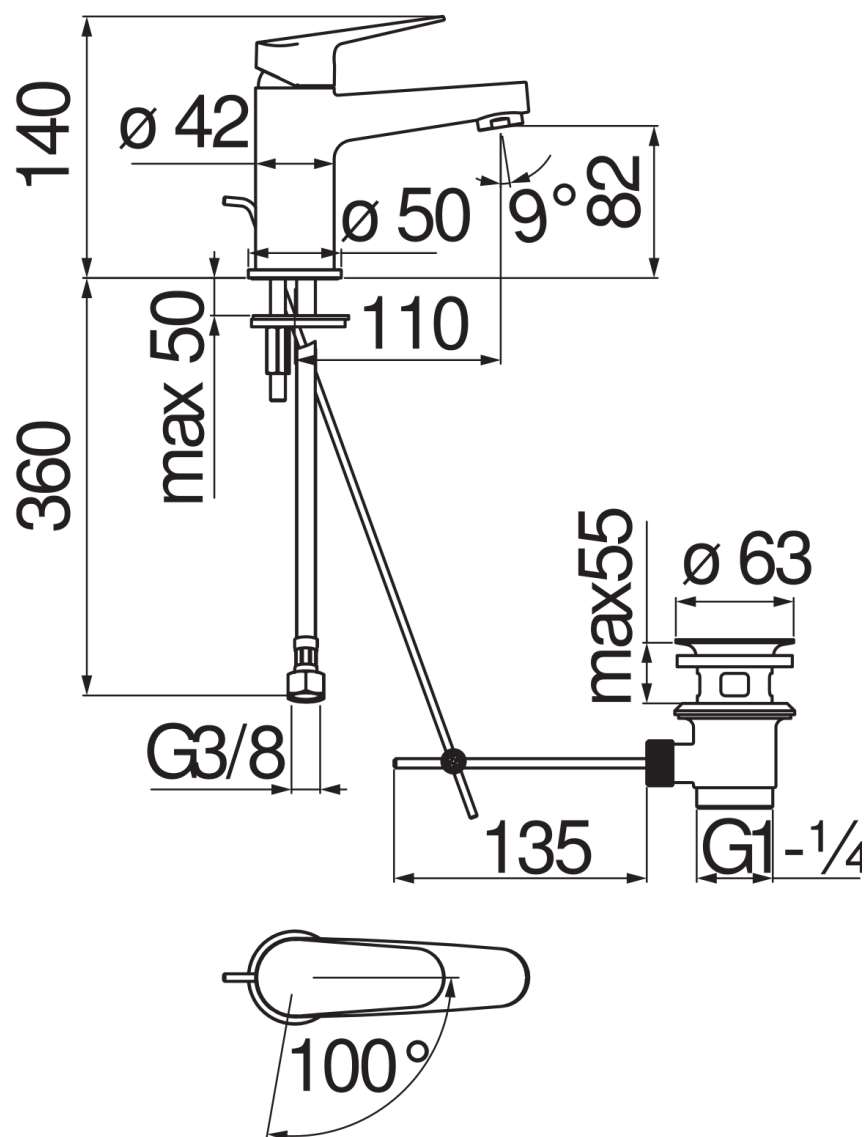
Шланг из нержавеющей стали \varnothing 3/8"

Ограничитель мощности с открытием в холодной воде

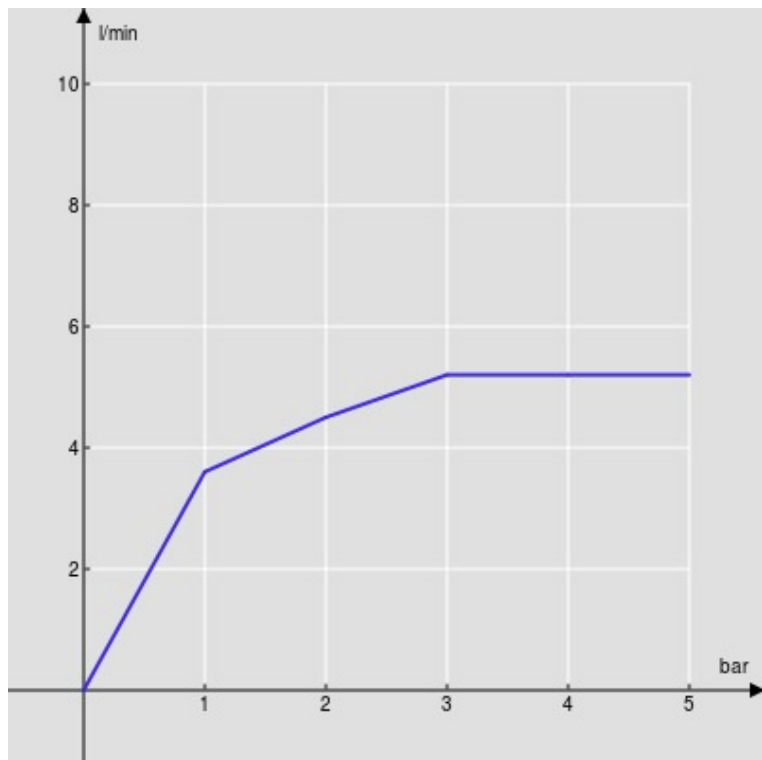
упаковка: 41,5 x 16 x 7,5 cm / 0,00498 m³ / 1,64 kg

СЕРТИФИКАТЫ



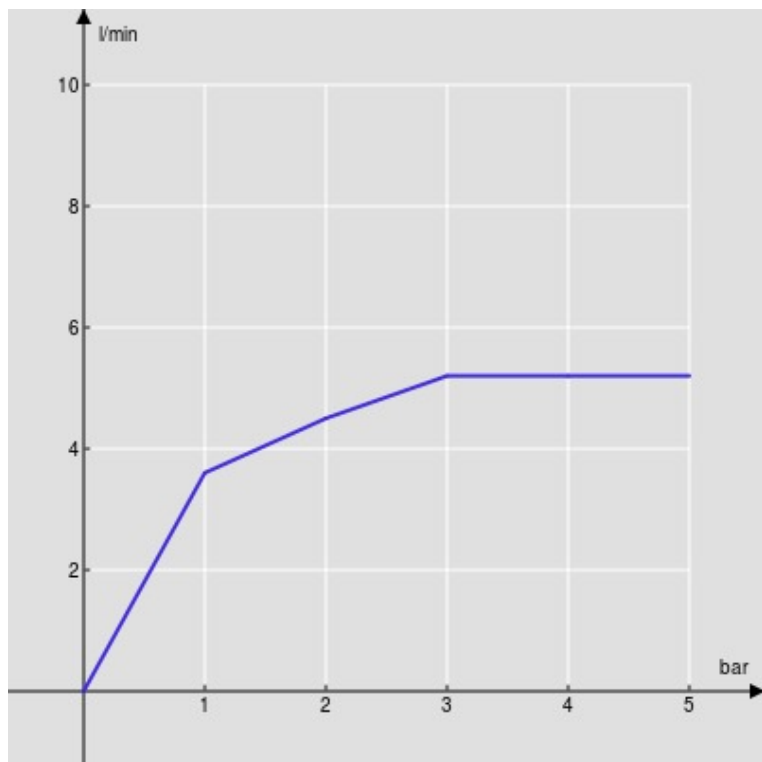


FLOW RATE DIAGRAM: HOT/COLD WATER



— Aerator

FLOW RATE DIAGRAM: MIXED WATER



— Aerator