



технические характеристики

Однорычажный смеситель, экономящий воду и электроэнергию

Chrome

Аэратор против известковых отложений M 16,5 x 1,5 l/min

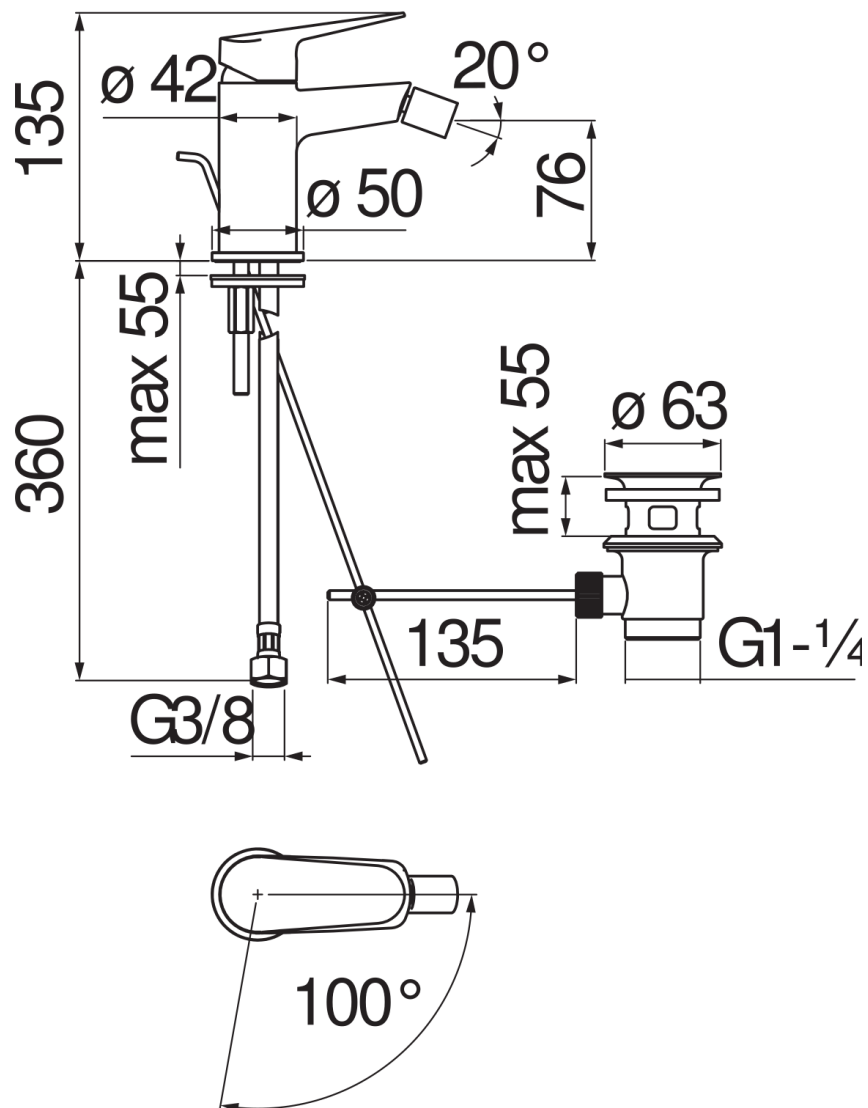
Шарнирная форсунка

Слив 1 1/4" PVC

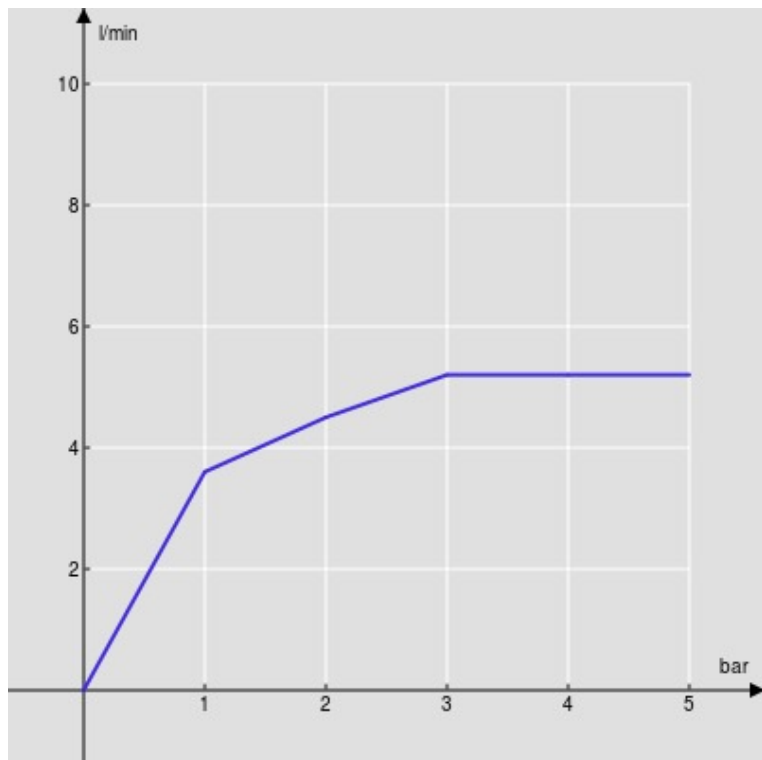
Шланг из нержавеющей стали  $\varnothing$  3/8"

Ограничитель мощности с открытием в холодной воде

упаковка: 41,5 x 16 x 7,5 cm / 0,00498 m<sup>3</sup> / 1,57 kg

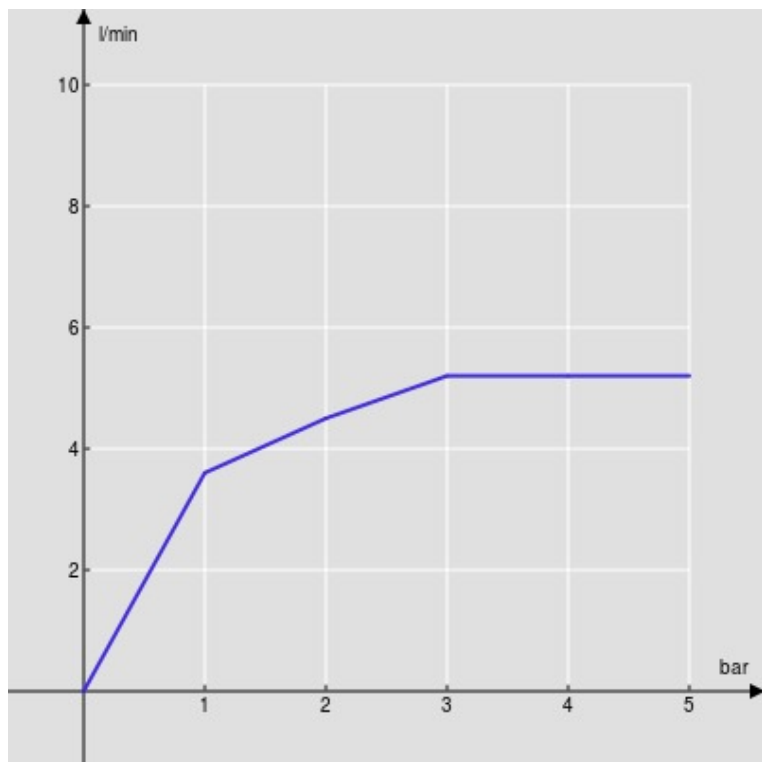


FLOW RATE DIAGRAM: HOT/COLD WATER



— Aerator

FLOW RATE DIAGRAM: MIXED WATER



— Aerator