



технические характеристики

Встроенный однорычажный смеситель на 1-ходовой Chrome

Невидимое кольцевое уплотнение

Водонепроницаемое настенное крепление

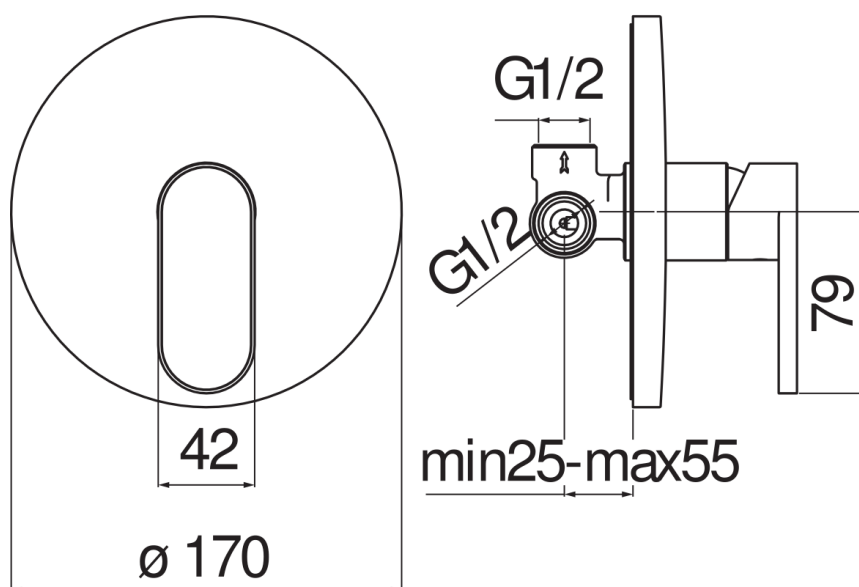
комплект поставки в встроенные части входят

Ограничитель напора с торможением на 50%

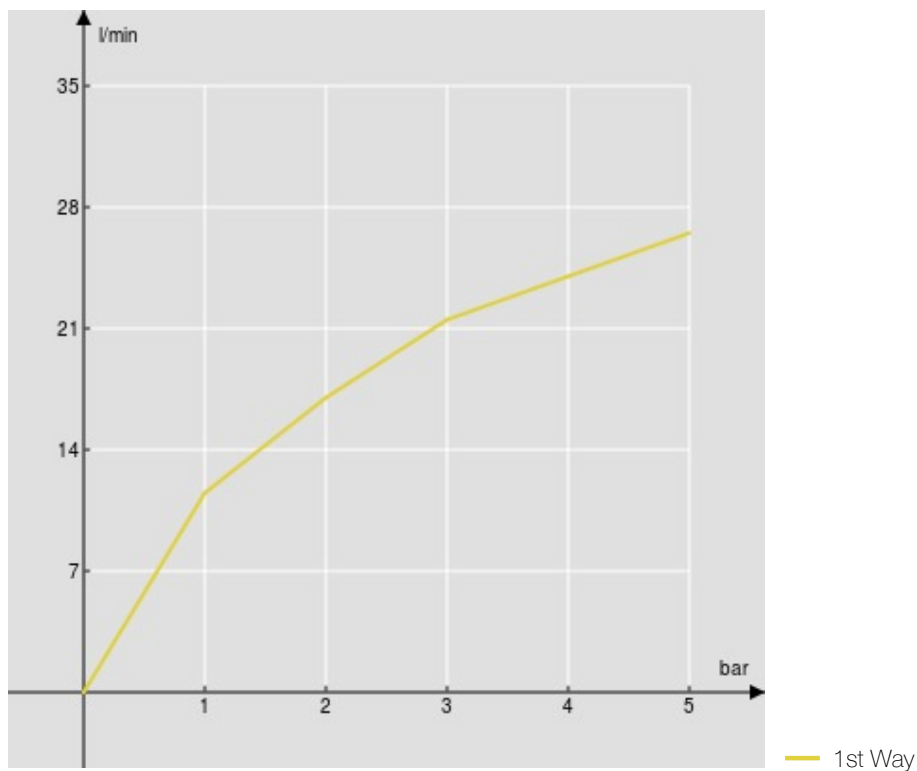
упаковка: 16,5 x 21,5 x 17,1 cm / 0,006066 m<sup>3</sup>

СЕРТИФИКАТЫ





FLOW RATE DIAGRAM: HOT/COLD WATER



FLOW RATE DIAGRAM: MIXED WATER

