



технические характеристики

Наружный однорычажный смеситель с душевым гарнитуром
Inox T.E.A.+

Аэратор против известковых отложений M 28 x 1

Регулируемая опора для ручного душа

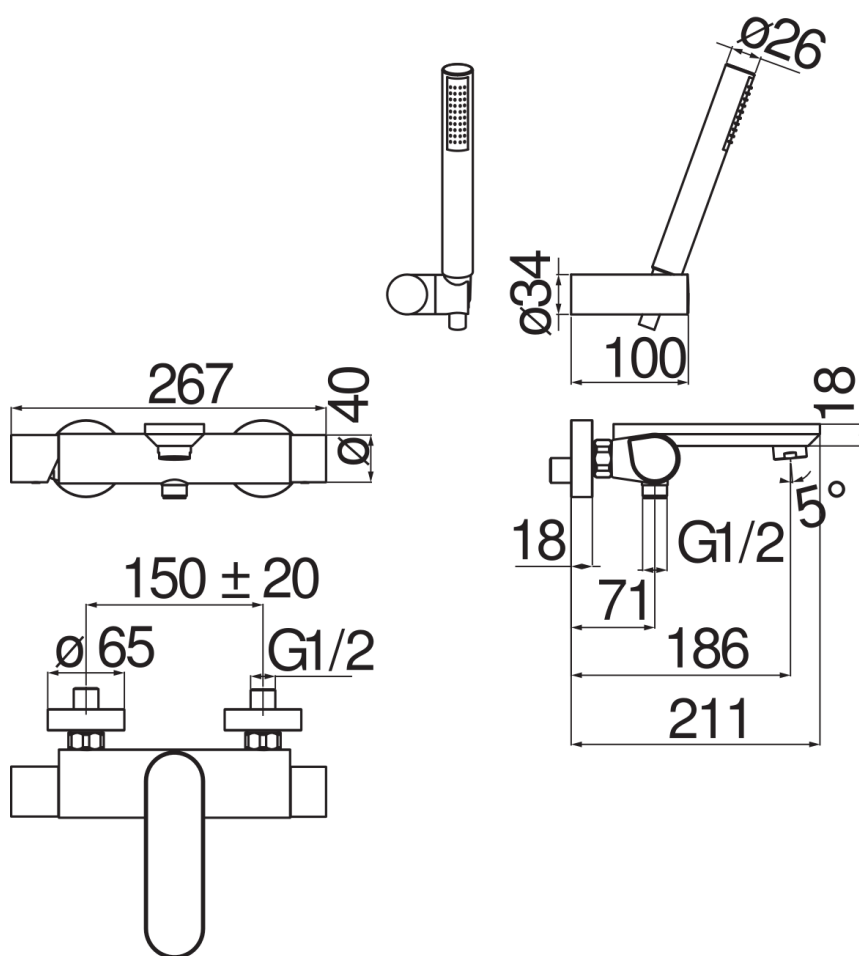
Одноструйный ручной душ и Шланг длиной 150 см

Ограничитель напора с торможением на 50%

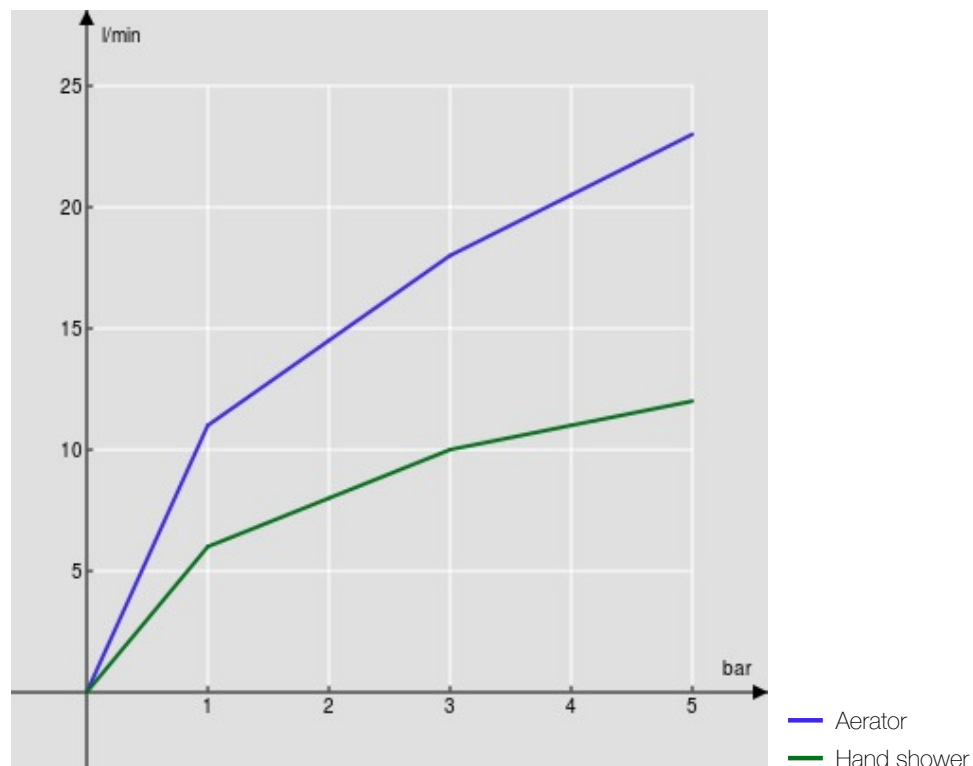
упаковка: 37,1 x 23,7 x 11 cm / 0,009671 m³ / 3,773 kg

СЕРТИФИКАТЫ





FLOW RATE DIAGRAM: HOT/COLD WATER



FLOW RATE DIAGRAM: MIXED WATER

