

технические характеристики

Наружный однорычажный смеситель

Chrome

Аэратор против известковых отложений M 28 x 1

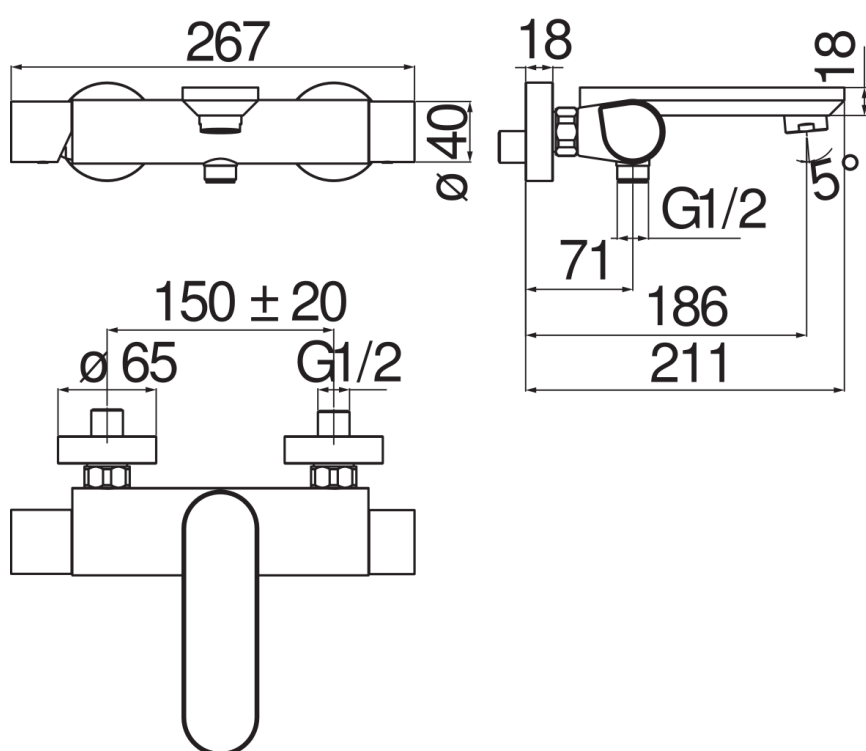
Излив \varnothing 1/2"

Ограничитель напора с торможением на 50%

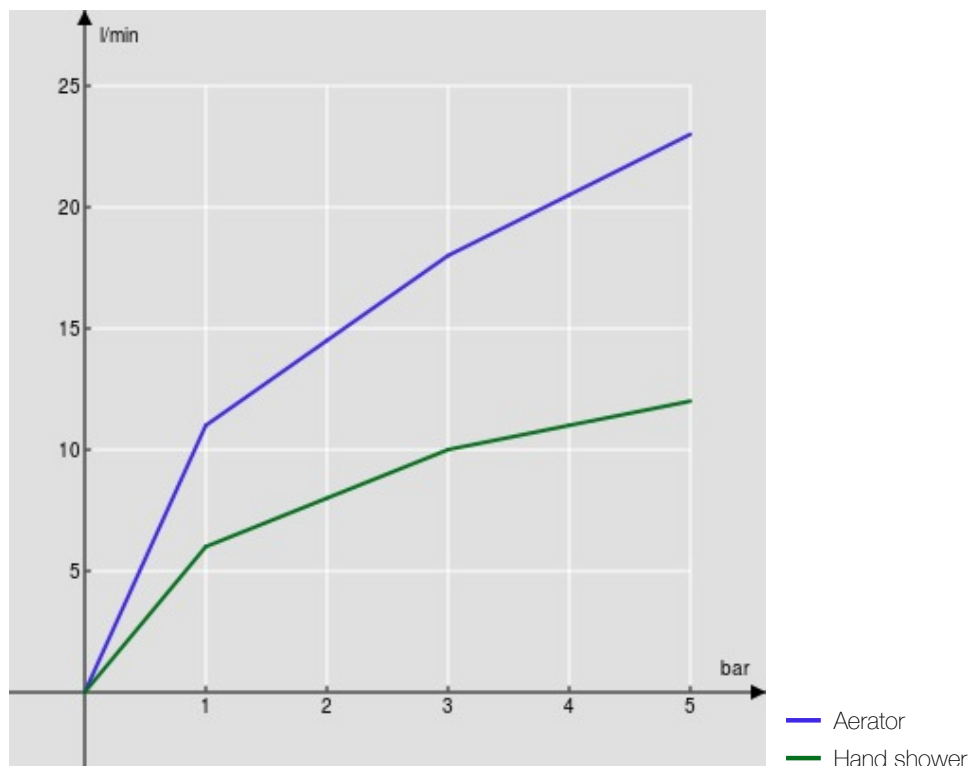
упаковка: 37,1 x 23,7 x 11 cm / 0,009671 m³ / 2,2 kg

СЕРТИФИКАТЫ





FLOW RATE DIAGRAM: HOT/COLD WATER



FLOW RATE DIAGRAM: MIXED WATER

