



## технические характеристики

Однорычажный смеситель

Chrome

Аэратор против известковых отложений M 24 x 1

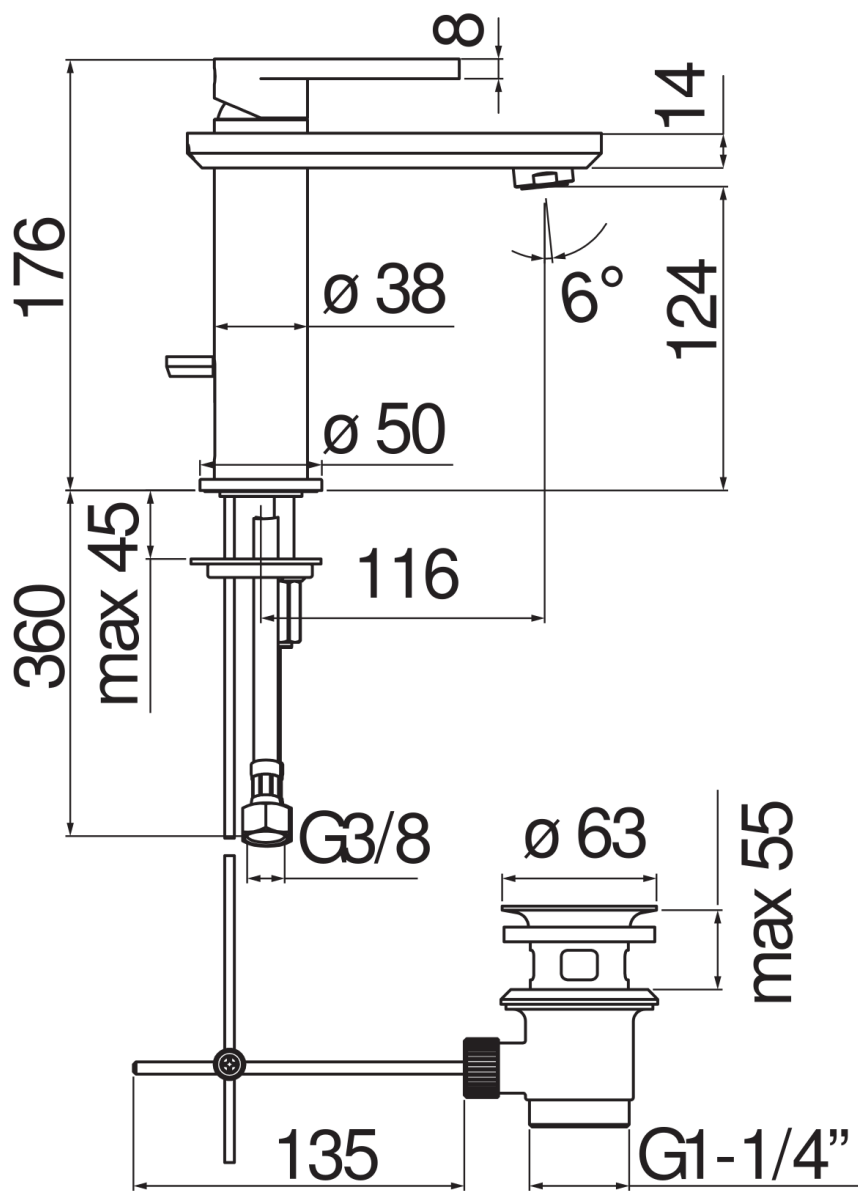
Слив  $\varnothing$  1 1/4"Шланг из нержавеющей стали  $\varnothing$  3/8"

Ограничитель напора с торможением на 50%

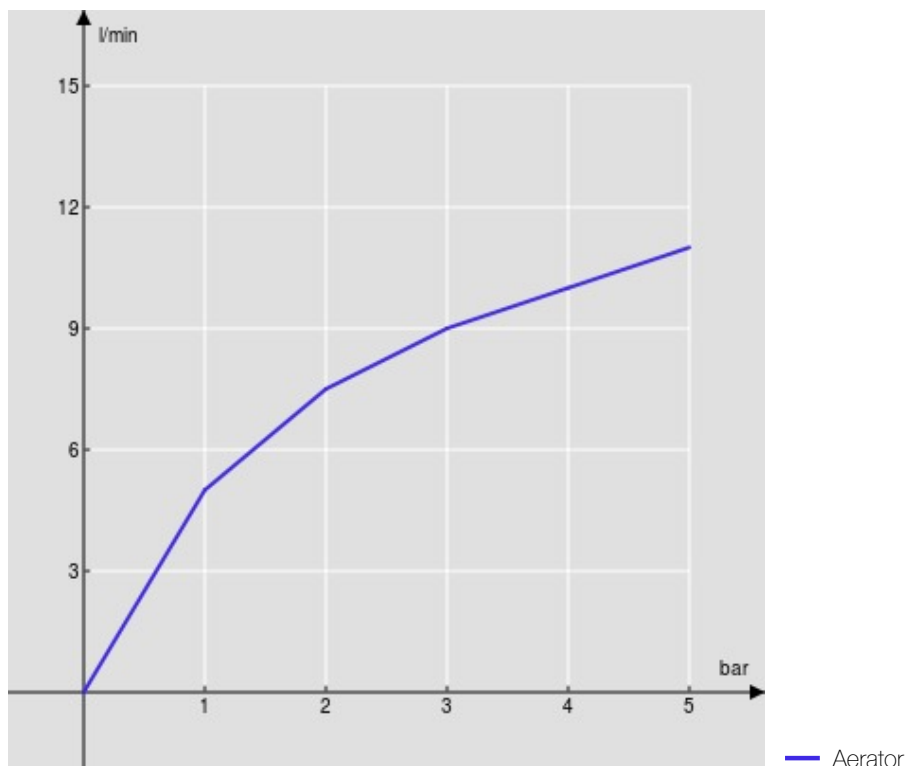
упаковка: 41 x 21 x 7 cm / 0,006066 m<sup>3</sup> / 2,327 kg

## СЕРТИФИКАТЫ





FLOW RATE DIAGRAM: HOT/COLD WATER



FLOW RATE DIAGRAM: MIXED WATER

