



технические характеристики

Однорычажный смеситель

Inox T.E.A.+

Аэратор против известковых отложений M 24 x 1

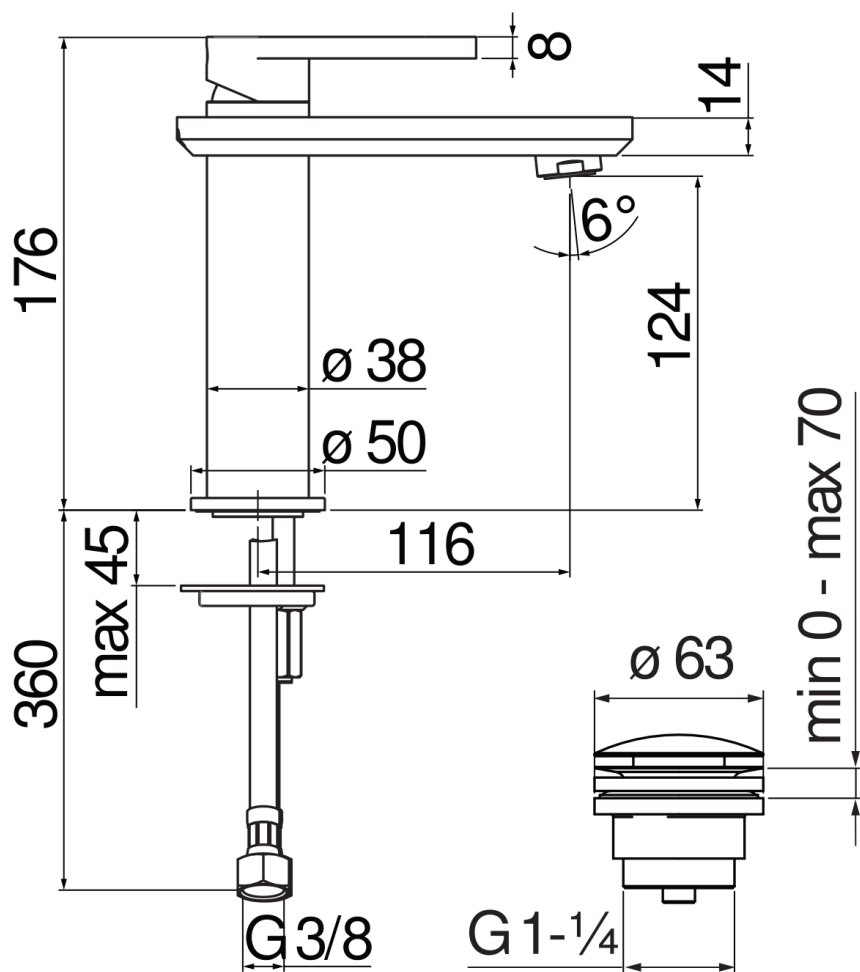
Нажимной слив \varnothing 1 1/4"Шланг из нержавеющей стали \varnothing 3/8"

Ограничитель напора с торможением на 50%

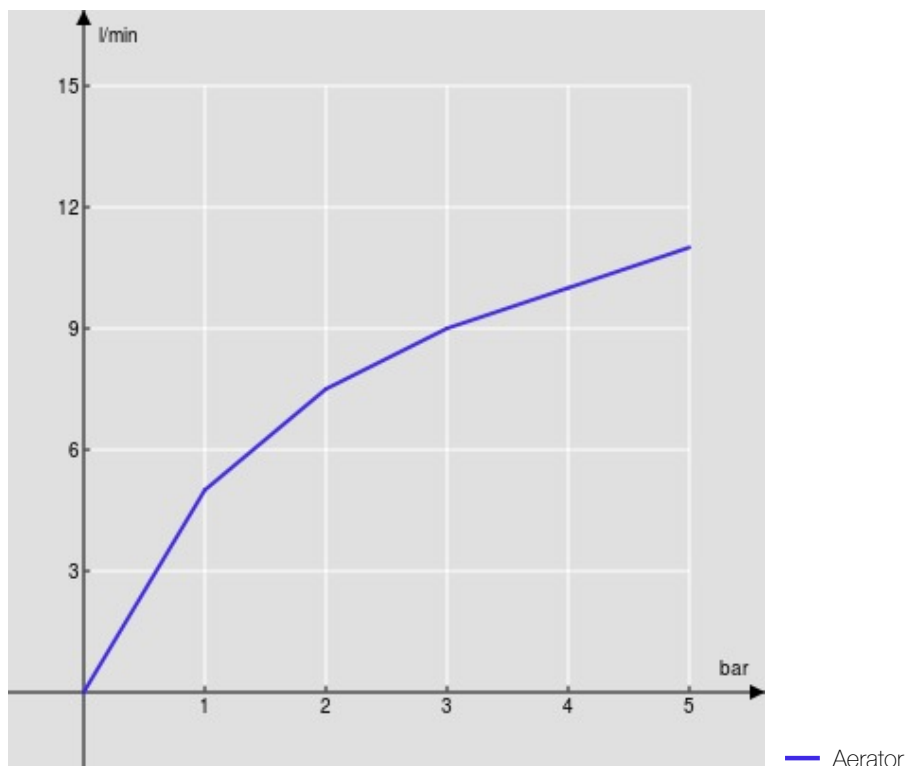
упаковка: 41 x 21 x 7 cm / 0,006066 m³ / 2 kg

СЕРТИФИКАТЫ





FLOW RATE DIAGRAM: HOT/COLD WATER



FLOW RATE DIAGRAM: MIXED WATER

