



## технические характеристики

Однорычажный смеситель для раковины

Inox T.E.A.+

Аэратор против известковых отложений M 24 x 1

Нажимной слив  $\varnothing$  1 1/4"

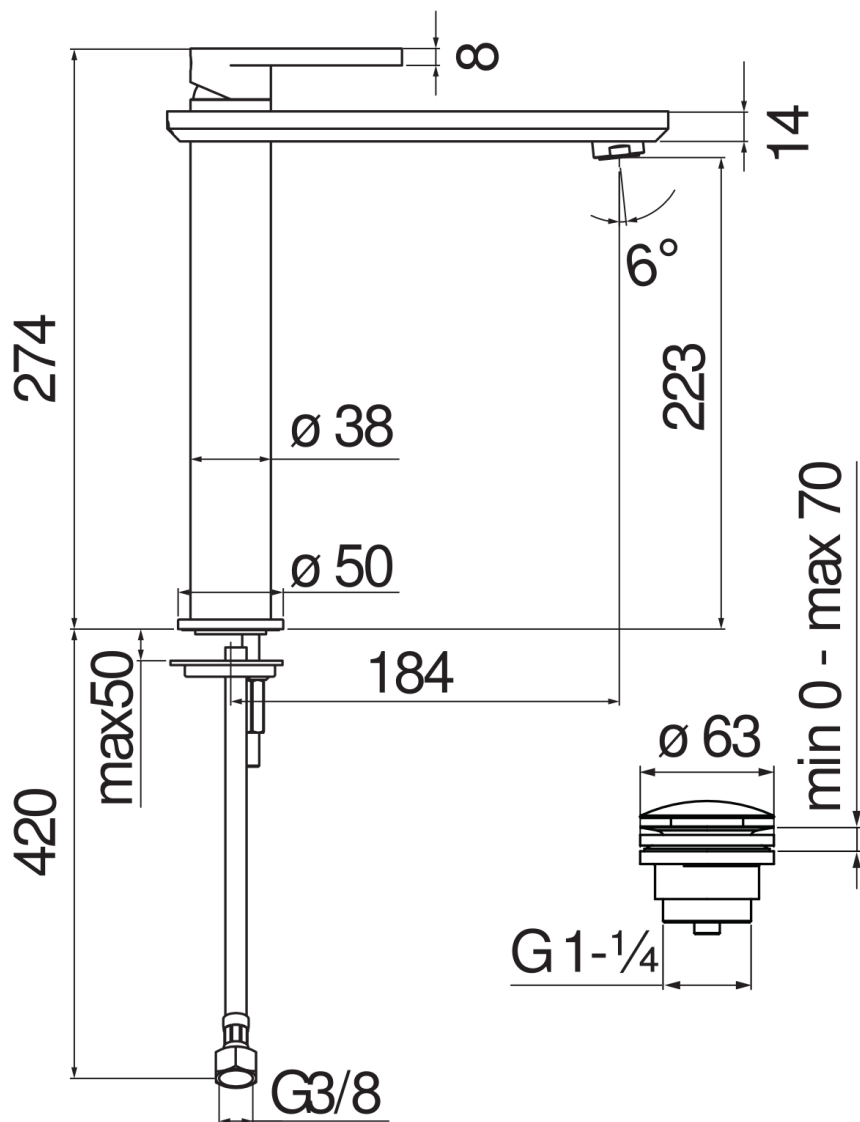
Шланг из нержавеющей стали  $\varnothing$  3/8"

Ограничитель напора с торможением на 50%

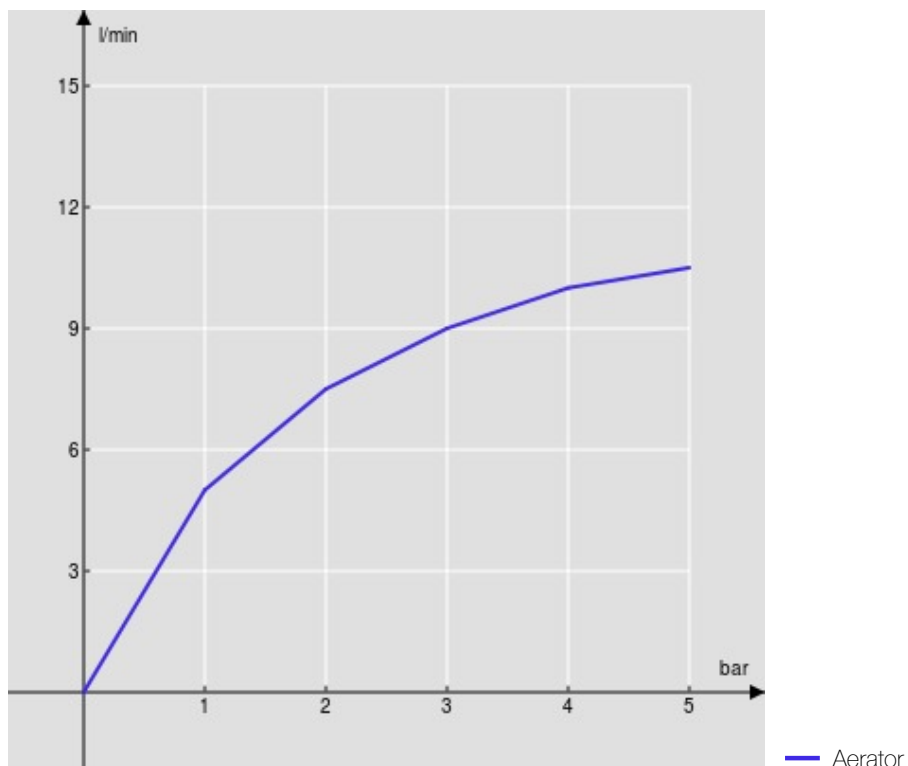
упаковка: 56,5 x 29 x 7,1 cm / 0,011633 m<sup>3</sup> / 3,154 kg

## СЕРТИФИКАТЫ





FLOW RATE DIAGRAM: HOT/COLD WATER



FLOW RATE DIAGRAM: MIXED WATER

