

технические характеристики

Наружная часть однорычажного настенного смесителя

Chrome

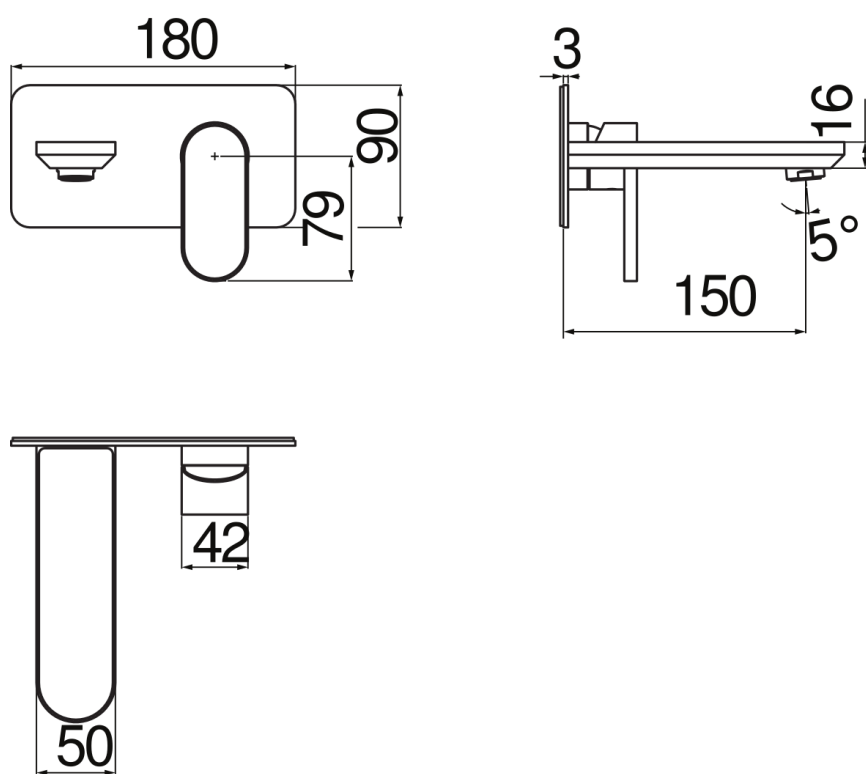
Аэратор против известковых отложений M 24 x 1

Длина излива 150 мм

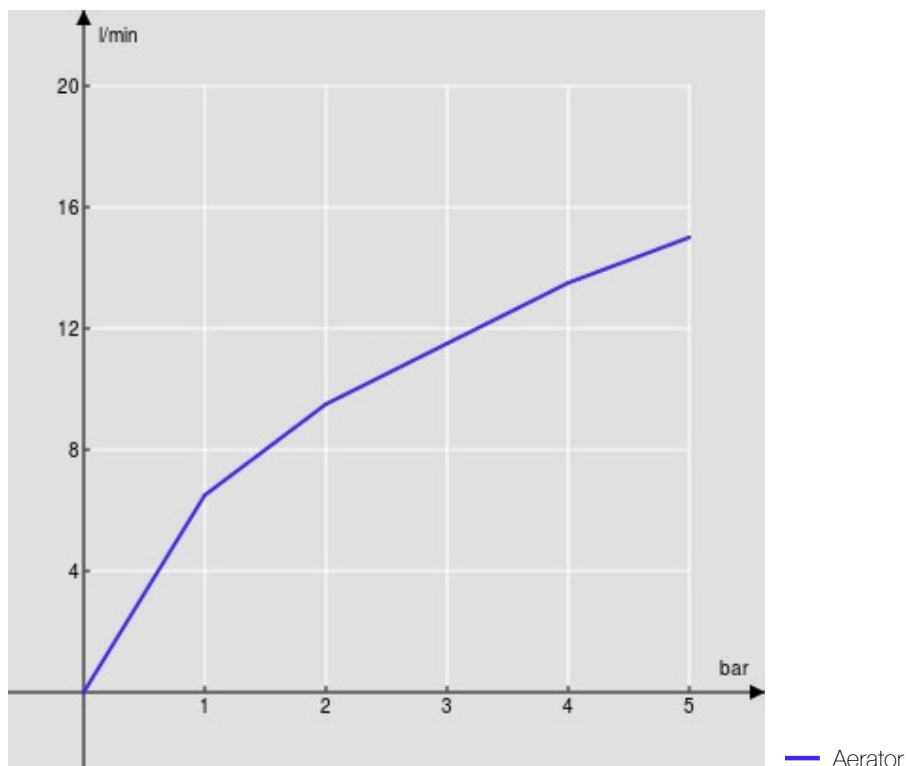
Без слива

Ограничитель напора с торможением на 50%

упаковка: 41 x 21 x 7 cm / 0,006027 m<sup>3</sup> / 2,1 kg



FLOW RATE DIAGRAM: HOT/COLD WATER



FLOW RATE DIAGRAM: MIXED WATER

