

технические характеристики

Наружная часть однорычажного смесителя с длинным изливом

Inox T.E.A.+

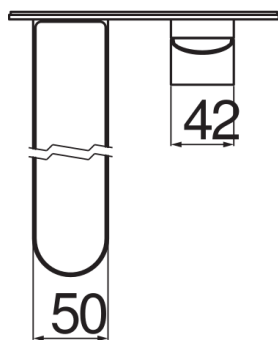
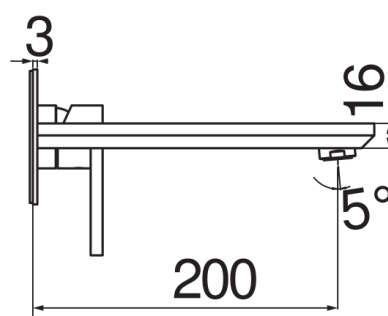
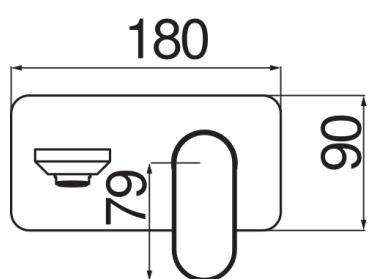
Аэратор против известковых отложений M 24 x 1

Длина излива 200 мм

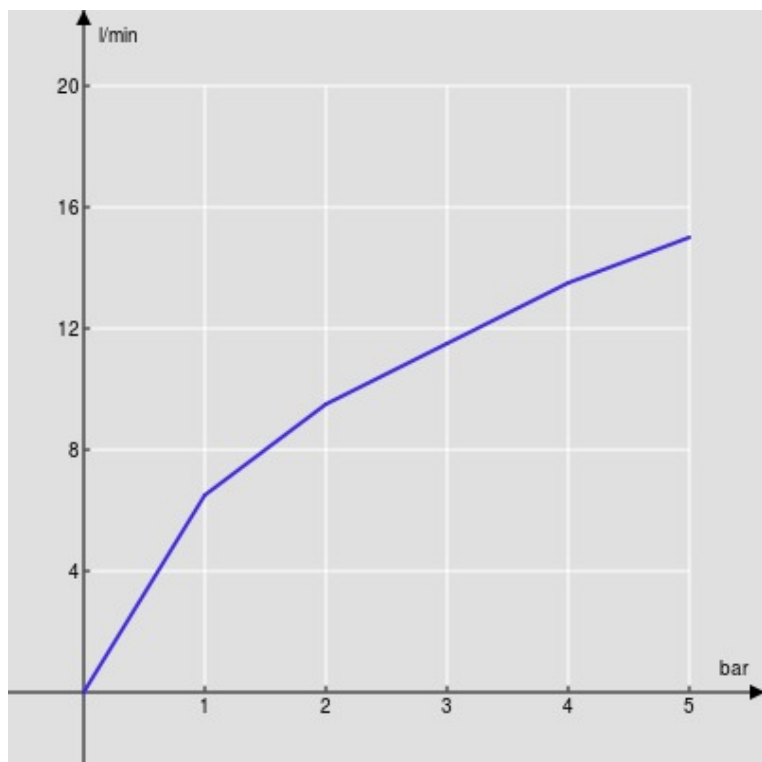
Без слива

Ограничитель напора с торможением на 50%

упаковка: 41 x 21 x 7 cm / 0,006027 m³ / 2,6 kg

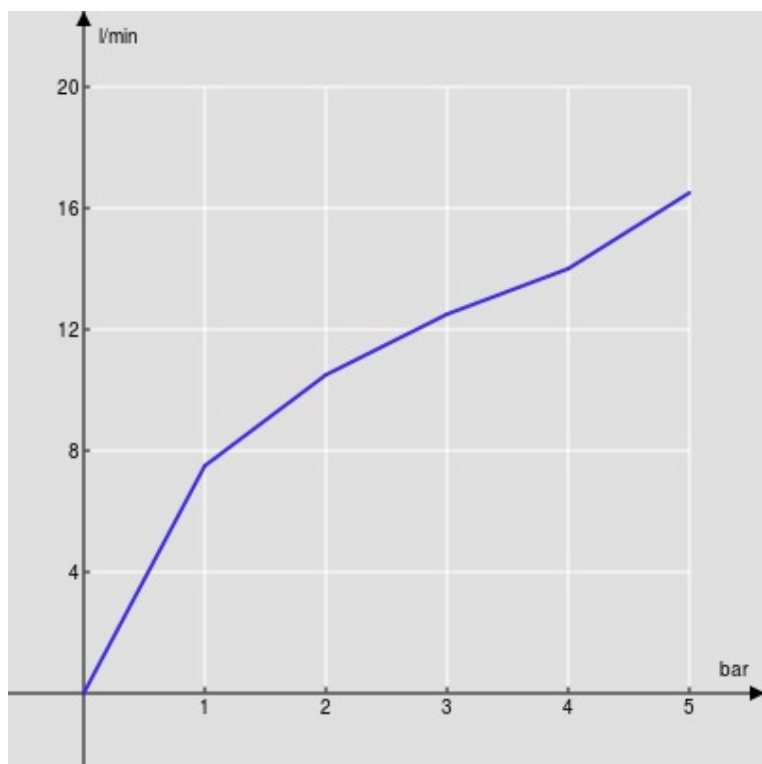


FLOW RATE DIAGRAM: HOT/COLD WATER



— Aerator

FLOW RATE DIAGRAM: MIXED WATER



— Aerator