



## технические характеристики

Однорычажный смеситель

Chrome and Polar white

Шарнирный излив с поворотом на 360°

Аэратор против известковых отложений M 21,5 x 1

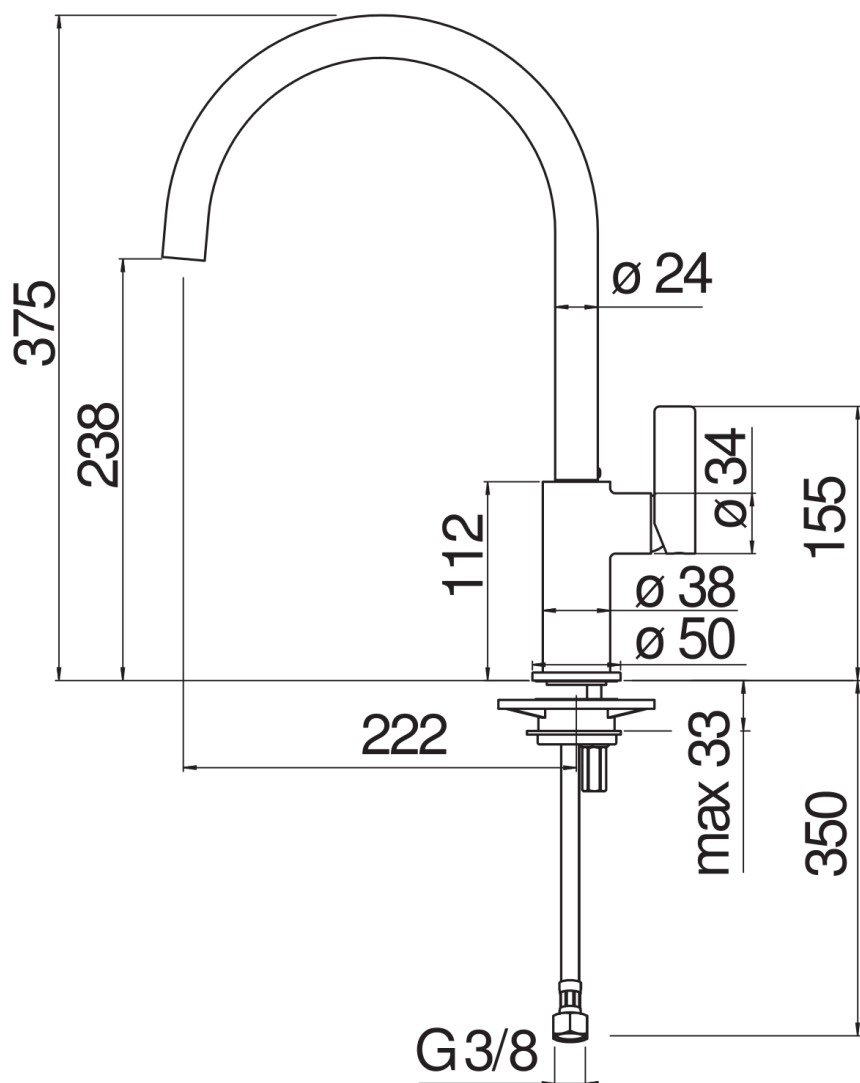
Шланг из нержавеющей стали  $\varnothing$  3/8"

Ограничитель напора с торможением на 50%

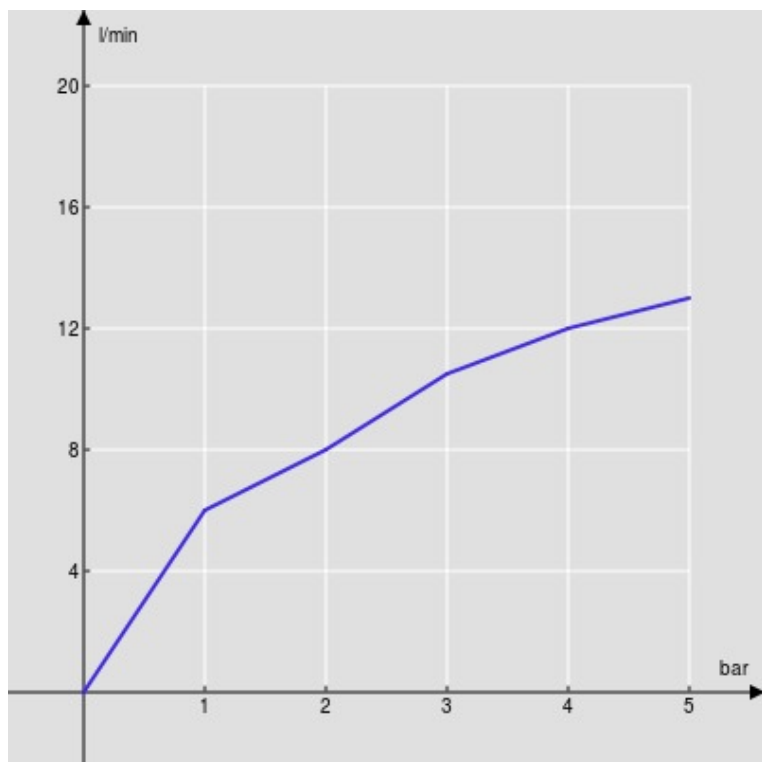
упаковка: 56,5 x 29 x 7,1 cm / 0,01163 m<sup>3</sup> / 2,29 kg

## СЕРТИФИКАТЫ



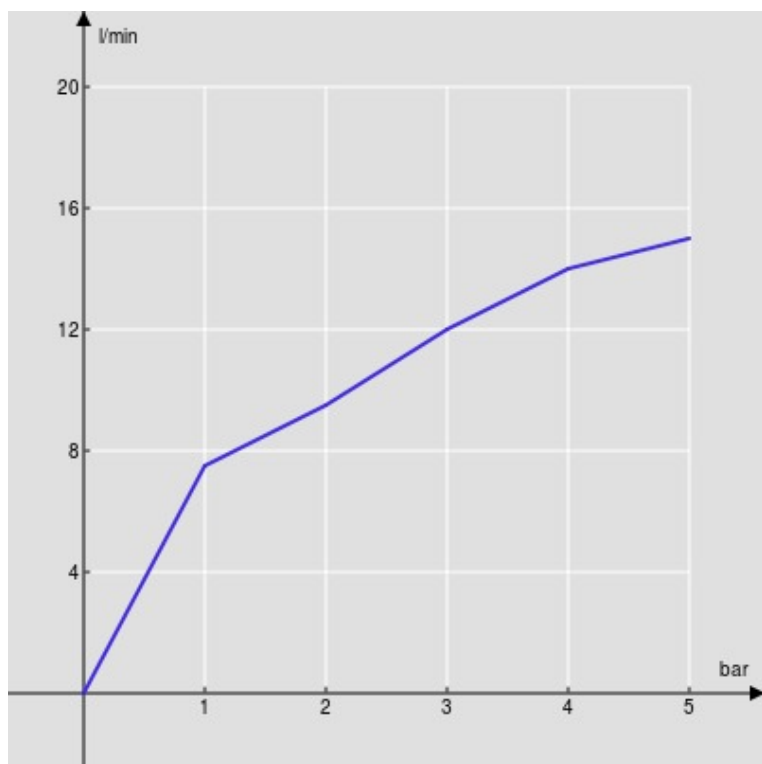


FLOW RATE DIAGRAM: HOT/COLD WATER



— Aerator

FLOW RATE DIAGRAM: MIXED WATER



— Aerator