



технические характеристики

Инфракрасная система управления

Chrome

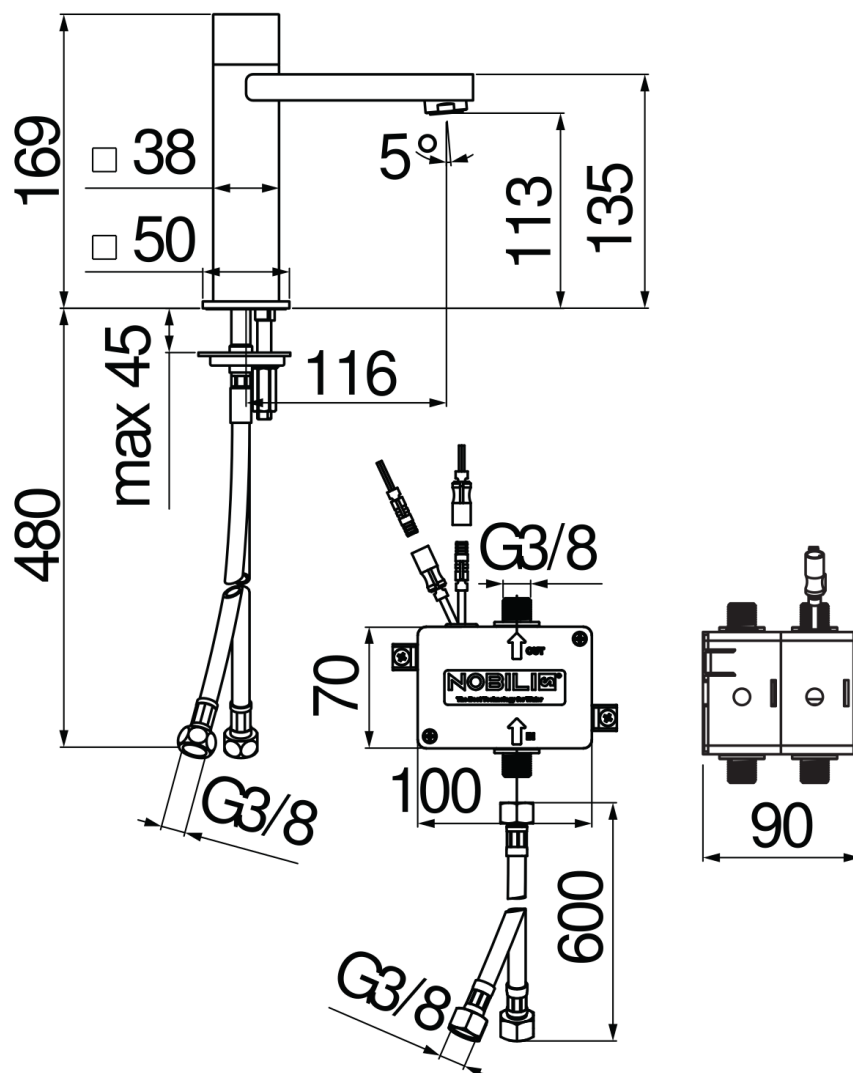
Аэратор против известковых отложений M 24 x 1

Питание от батарейки

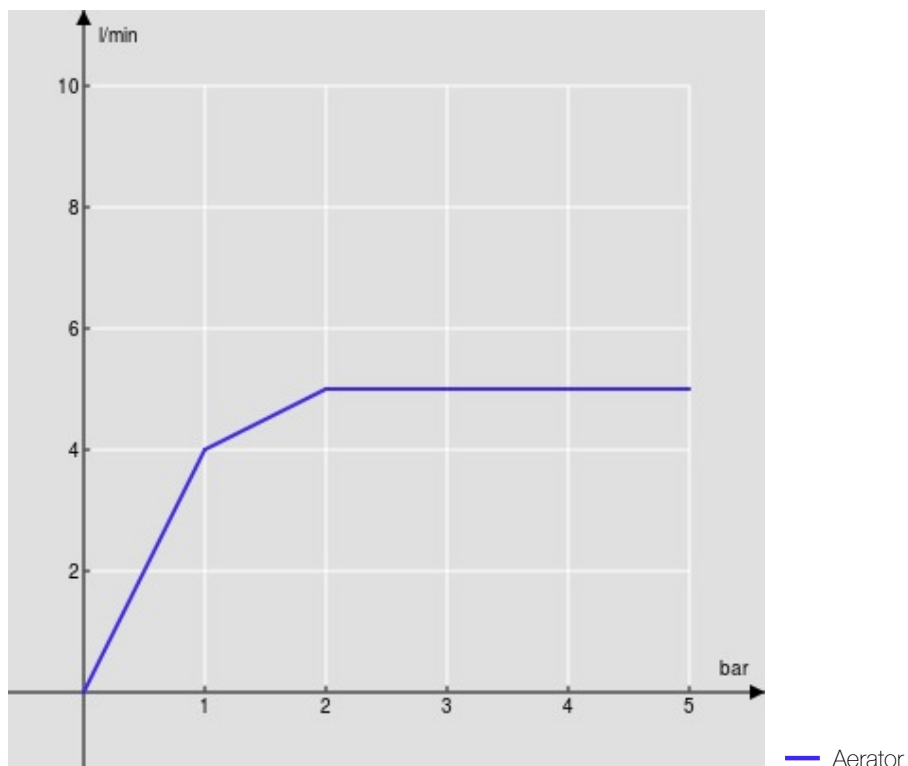
Без слива

Шланг из нержавеющей стали  $\varnothing$  3/8"

упаковка: 56,5 x 29 x 7,1 cm / 0,01163 m<sup>3</sup> / 4,13 kg



FLOW RATE DIAGRAM: HOT/COLD WATER



FLOW RATE DIAGRAM: MIXED WATER

