



IMAGE NOT  
AVAILABLE

технические характеристики

Инфракрасный смеситель в однотрубном варианте для раковины

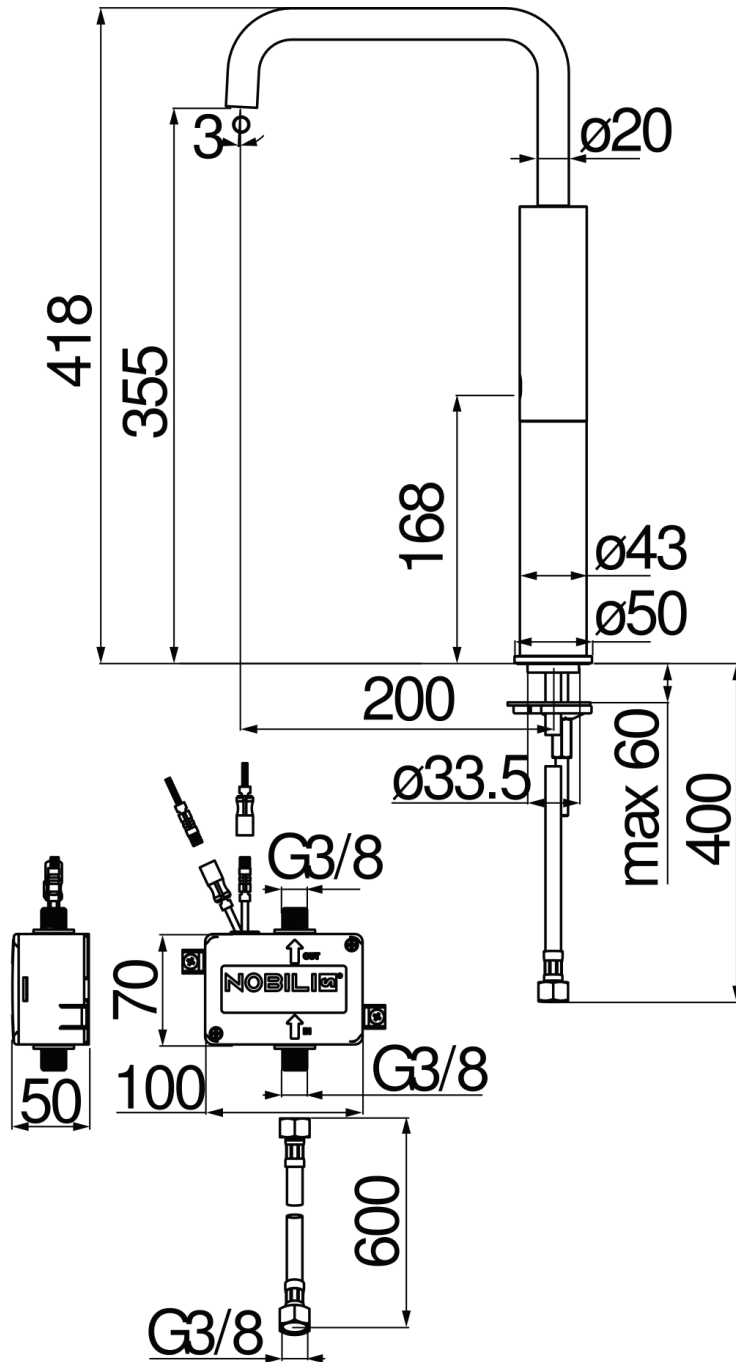
Inox

Аэратор против известковых отложений M 18 x 1, 5 l/min

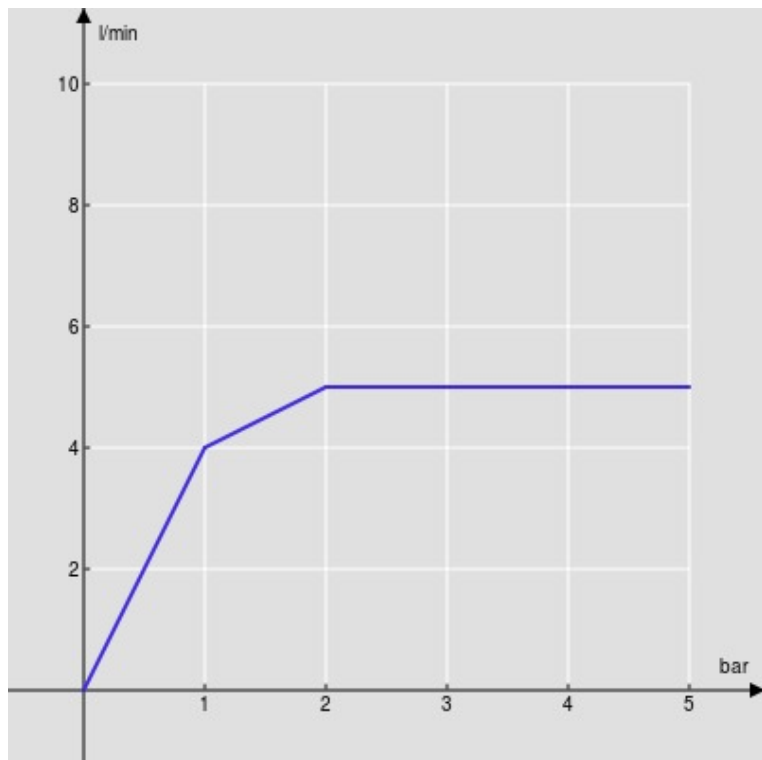
Питание от батарейки

Без слива, Шланг из нержавеющей стали  $\varnothing$  3/8"

упаковка: 56,5 x 29 x 7,1 cm / 0,01163 m<sup>3</sup> / 4,13 kg

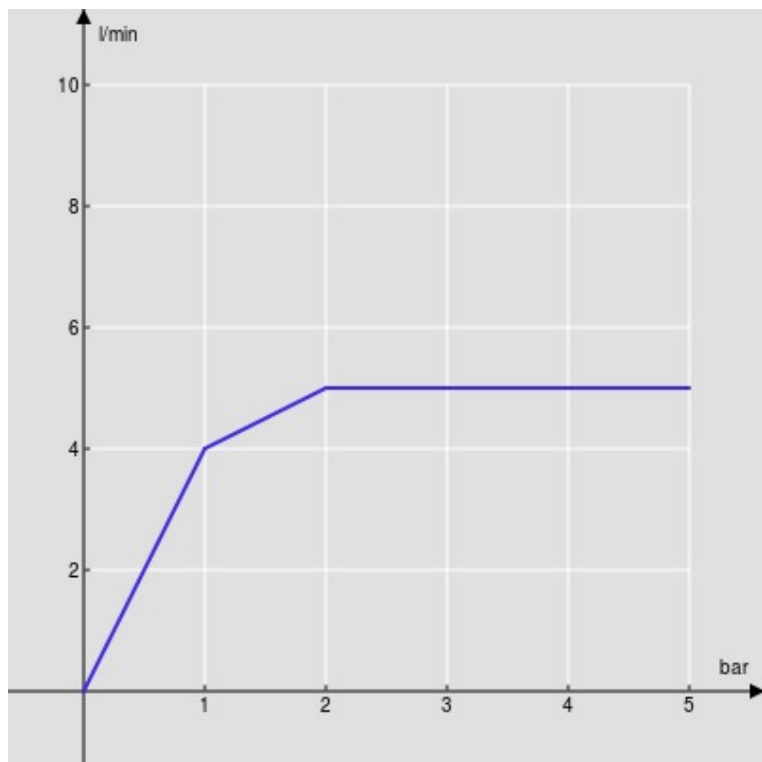


FLOW RATE DIAGRAM: HOT/COLD WATER



— Aerator

FLOW RATE DIAGRAM: MIXED WATER



— Aerator