



технические характеристики

Однорычажный смеситель

Chrome

Аэратор против известковых отложений M 18,5 x 1

Шарнирный излив

Шарнирная форсунка

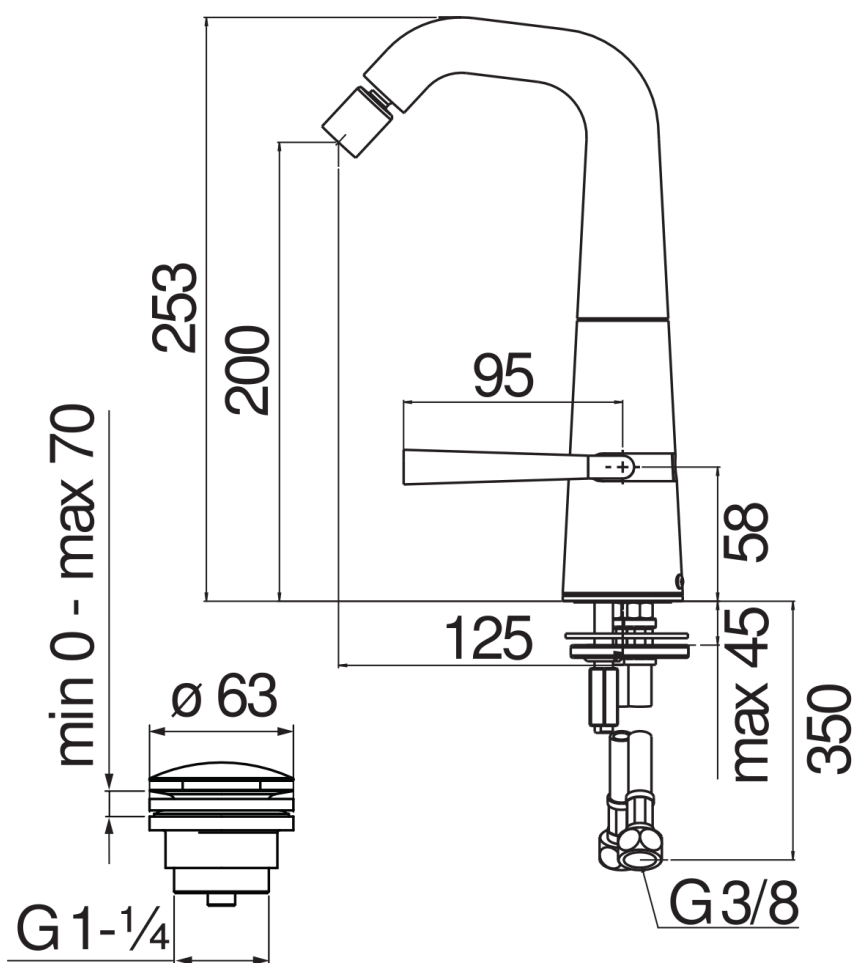
Нажимной слив \varnothing 1 1/4"Шланг из нержавеющей стали \varnothing 3/8"

Ограничитель мощности с открытием в холодной воде

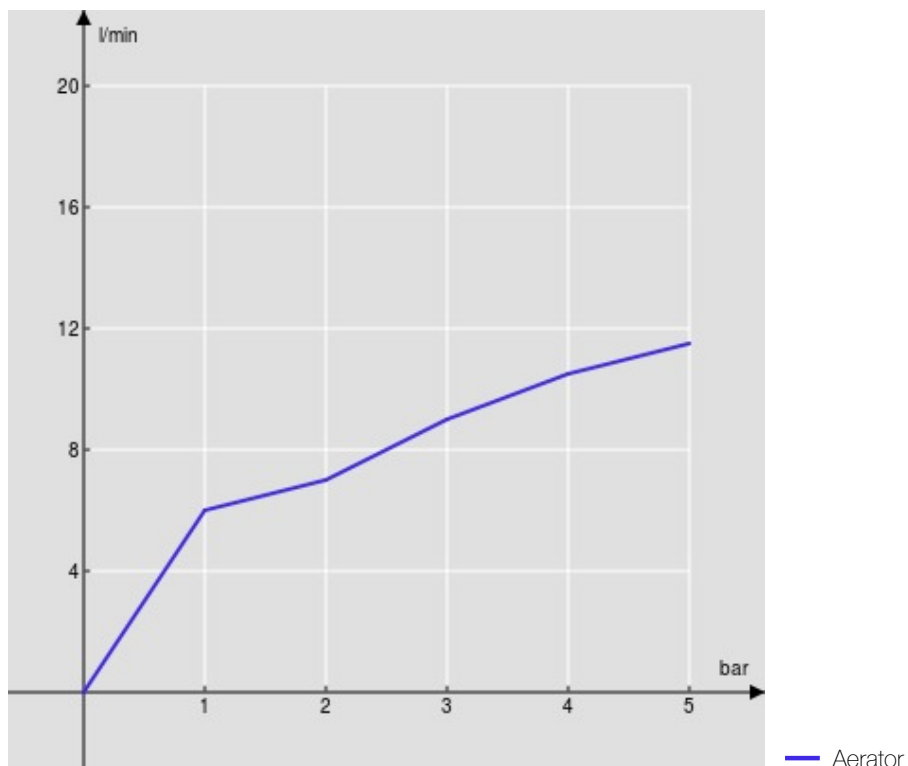
упаковка: 56,5 x 29 x 7,1 cm / 0,01163 m³ / 2,48 kg

СЕРТИФИКАТЫ





FLOW RATE DIAGRAM: HOT/COLD WATER



FLOW RATE DIAGRAM: MIXED WATER

