



технические характеристики

Однорычажный смеситель для раковины

Chrome

Аэратор против известковых отложений M 24 x 1

Нажимной слив \varnothing 1 1/4"

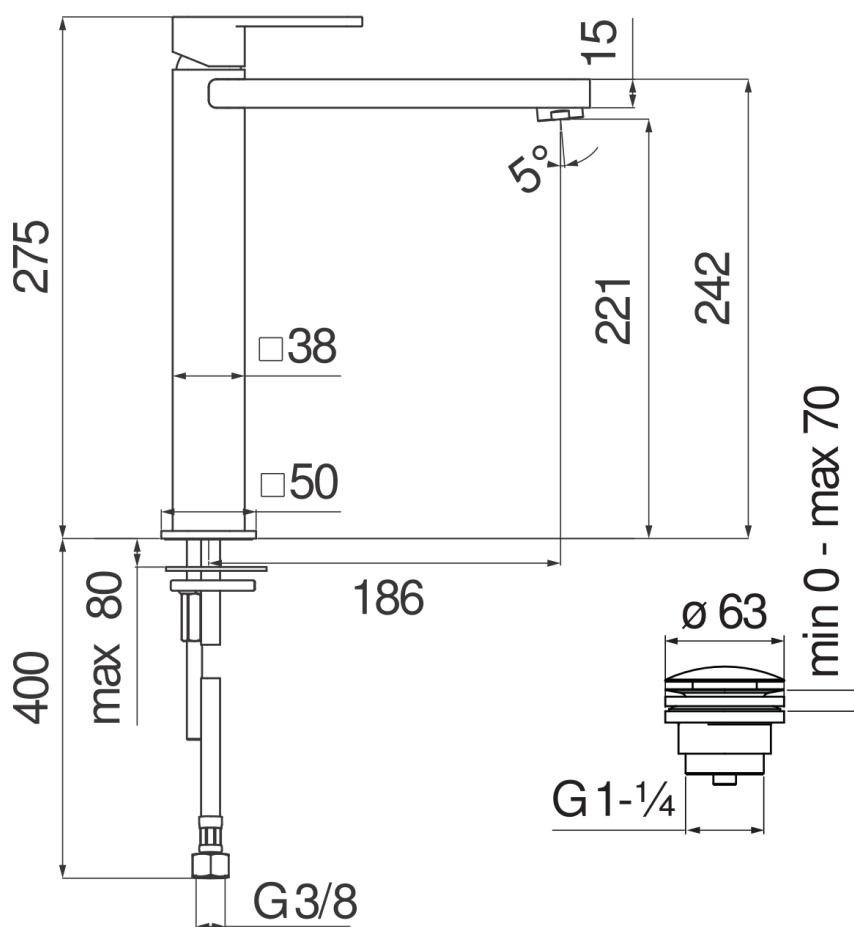
Шланг из нержавеющей стали \varnothing 3/8"

Ограничитель напора с торможением на 50%

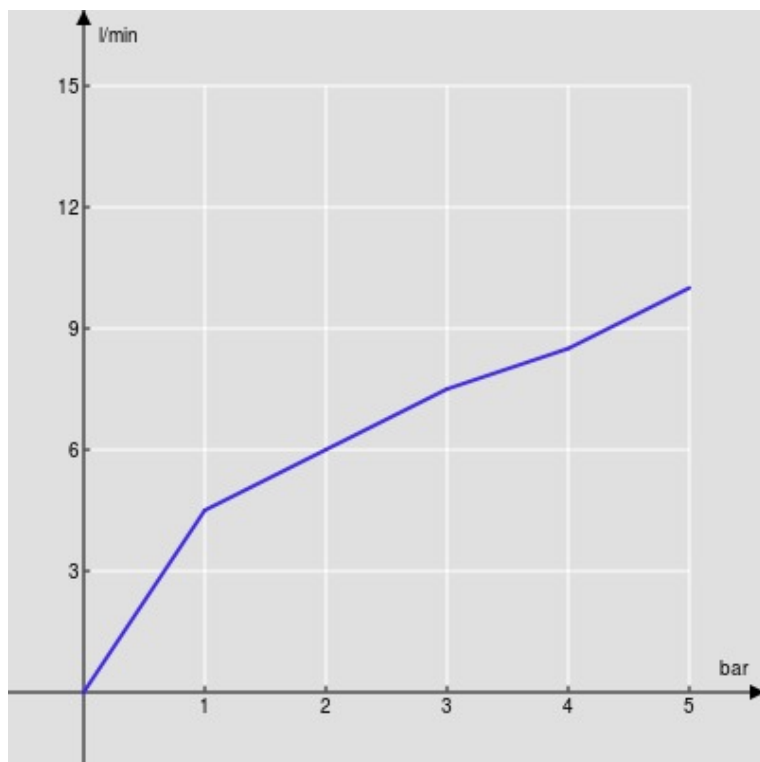
упаковка: 56,5 x 29 x 7,1 cm / 0,01163 m³ / 3,66 kg

СЕРТИФИКАТЫ



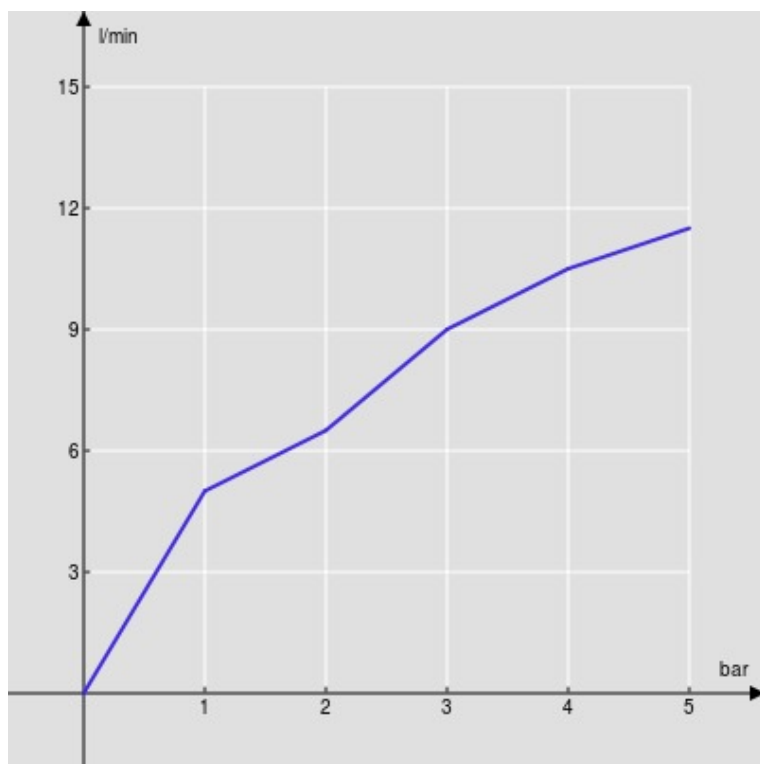


FLOW RATE DIAGRAM: HOT/COLD WATER



— Aerator

FLOW RATE DIAGRAM: MIXED WATER



— Aerator