



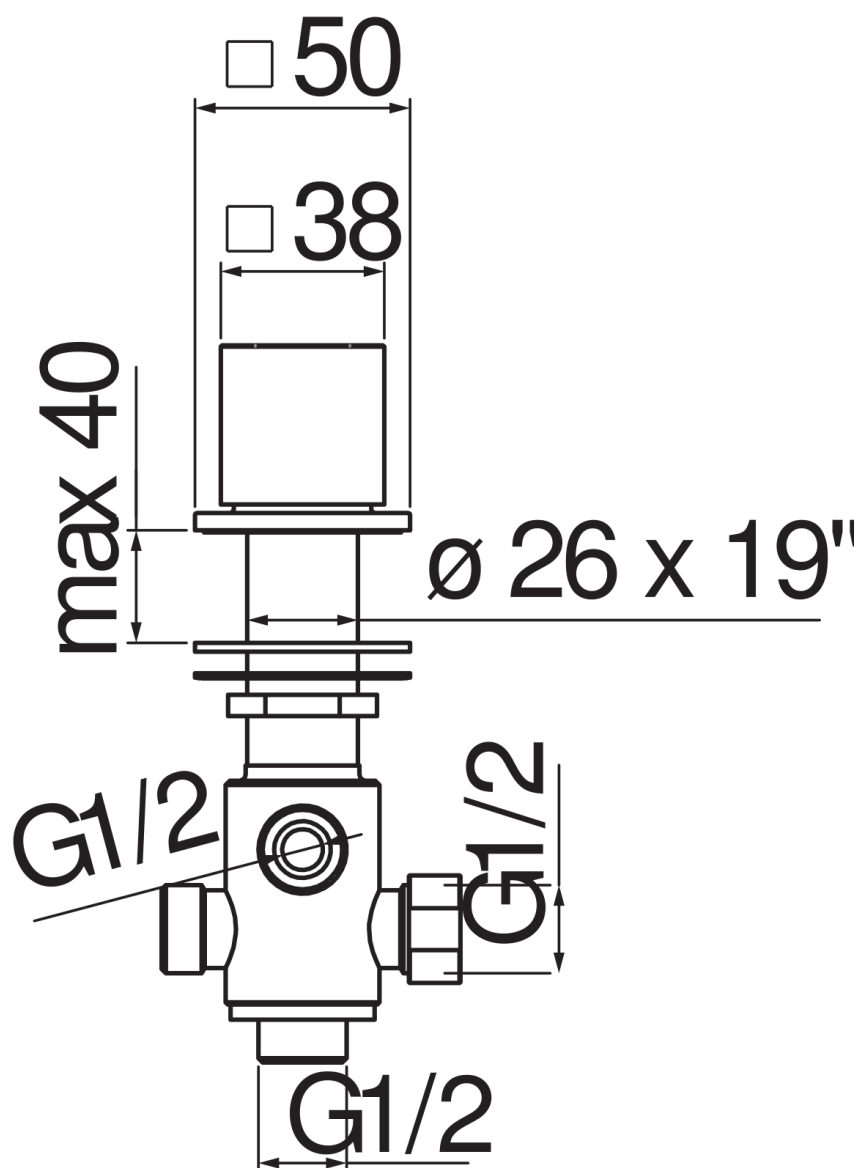
технические характеристики

Дивертор 2-ходовой

Chrome

Выходы  $\varnothing$  1/2"

упаковка: 17,1 x 10,8 x 11 cm / 0,00203 m<sup>3</sup> / 1,24 kg



FLOW RATE DIAGRAM: HOT/COLD WATER

