



## технические характеристики

Комплект на 3 отверстия

Velvet black

Аэратор против известковых отложений M 18,5 x 1

Шарнирный излив

Шарнирная форсунка

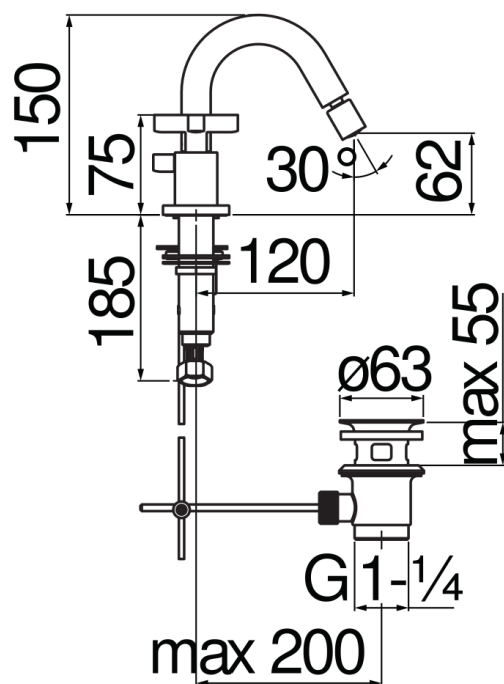
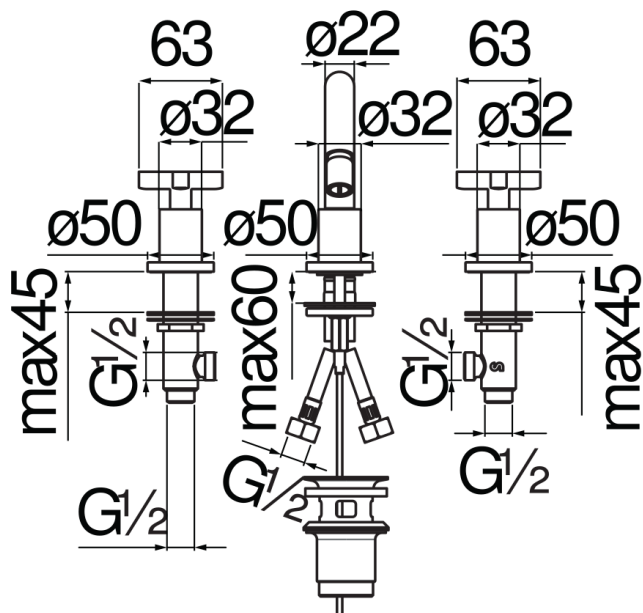
Слив  $\varnothing$  1 1/4"

Шланг из нержавеющей стали  $\varnothing$  3/8"

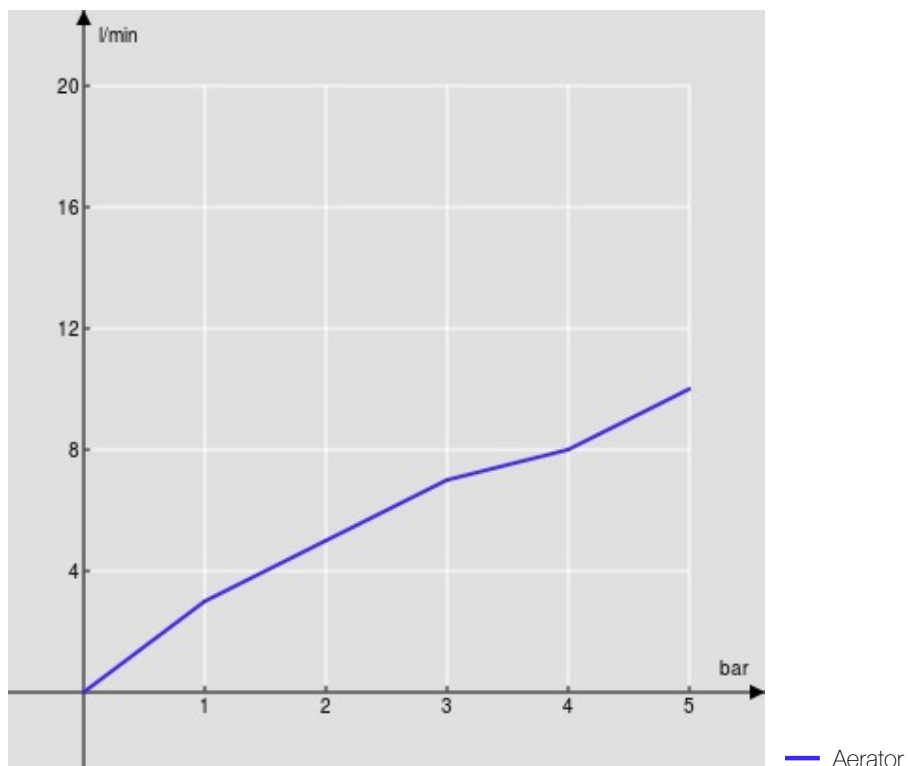
упаковка: 56,5 x 29 x 7,1 cm / 0,011633 m<sup>3</sup> / 3,138 kg

## СЕРТИФИКАТЫ





FLOW RATE DIAGRAM: HOT/COLD WATER



FLOW RATE DIAGRAM: MIXED WATER

