



технические характеристики

Двухрычажный смеситель

Velvet black

Аэратор против известковых отложений M 18,5 x 1

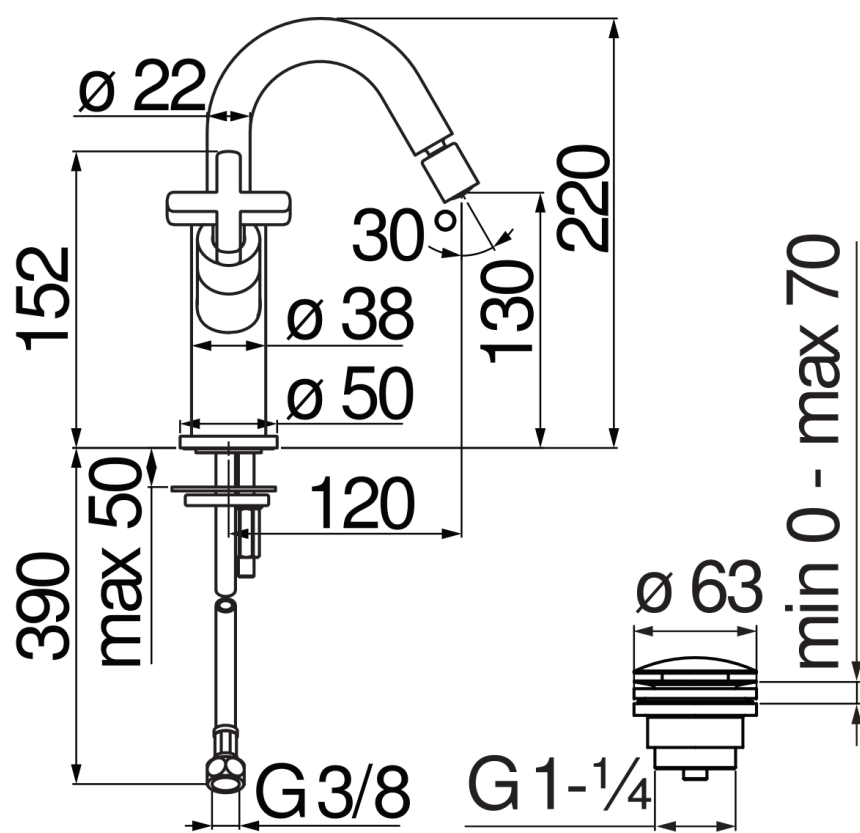
Шарнирный излив

Шарнирная форсунка

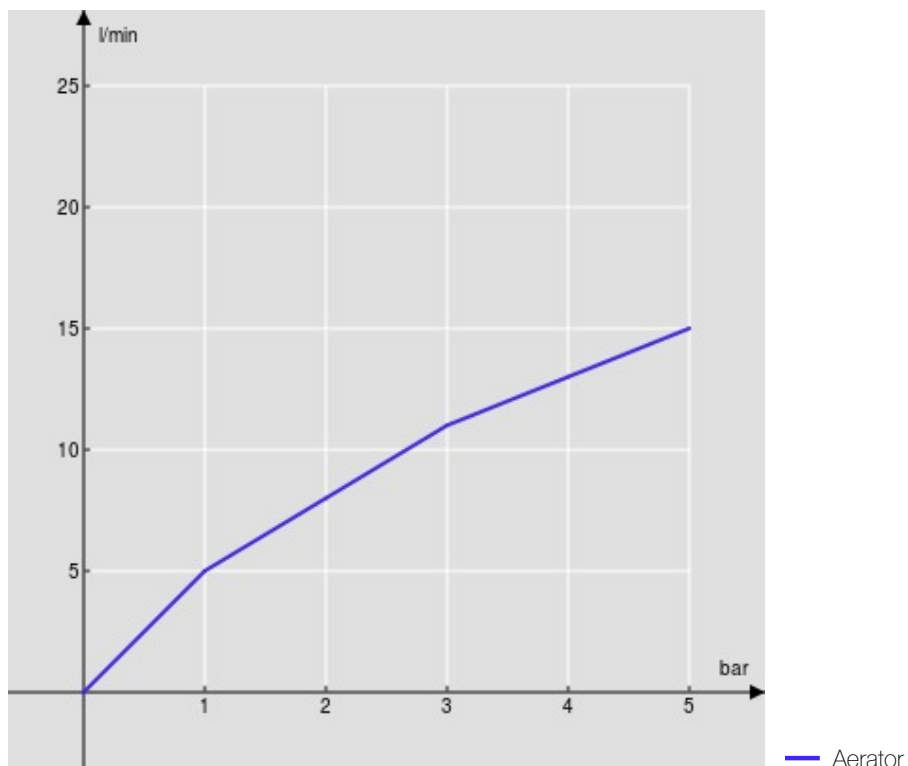
Нажимной слив \varnothing 1 1/4"Шланг из нержавеющей стали \varnothing 3/8"упаковка: 56,5 x 29 x 7,1 cm / 0,011633 m³ / 2,9 kg

СЕРТИФИКАТЫ





FLOW RATE DIAGRAM: HOT/COLD WATER



FLOW RATE DIAGRAM: MIXED WATER

