



технические характеристики

Наружный термостатический смеситель

Inox

Защитное прерывание при температуре 38° C

Невозвратные клапаны

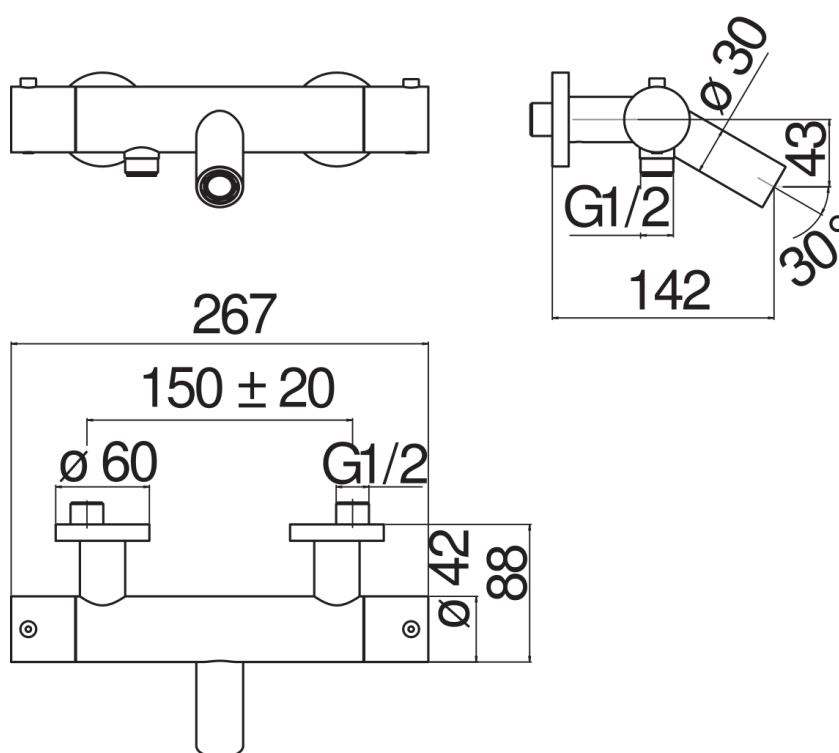
Аэратор против известковых отложений M 24 x 1

Излив ø 1/2"

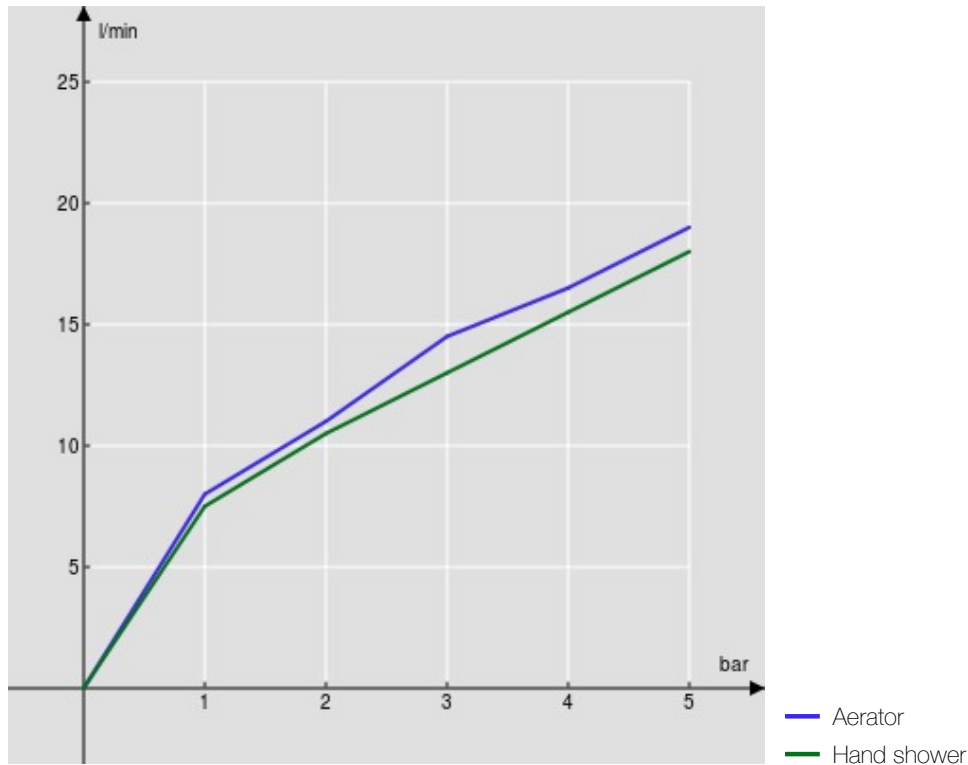
упаковка: 37,1 x 23,7 x 11 cm / 0,00967 m³ / 3,35 kg

СЕРТИФИКАТЫ





FLOW RATE DIAGRAM: HOT/COLD WATER



FLOW RATE DIAGRAM: MIXED WATER

