



## технические характеристики

Наружный термостатический смеситель

Inox

Защитное прерывание при температуре 38° C

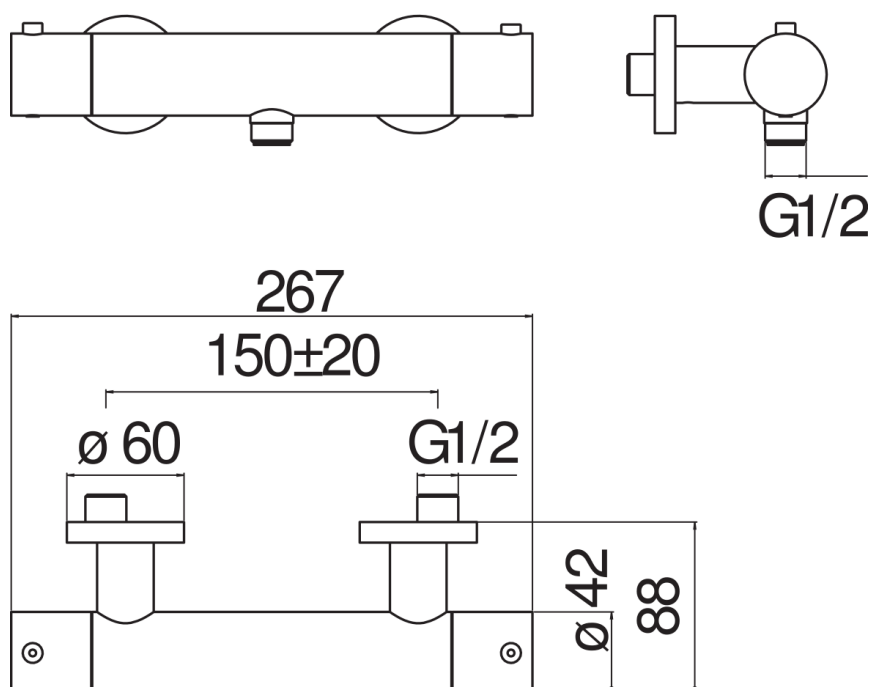
Невозвратные клапаны

Излив ø 1/2"

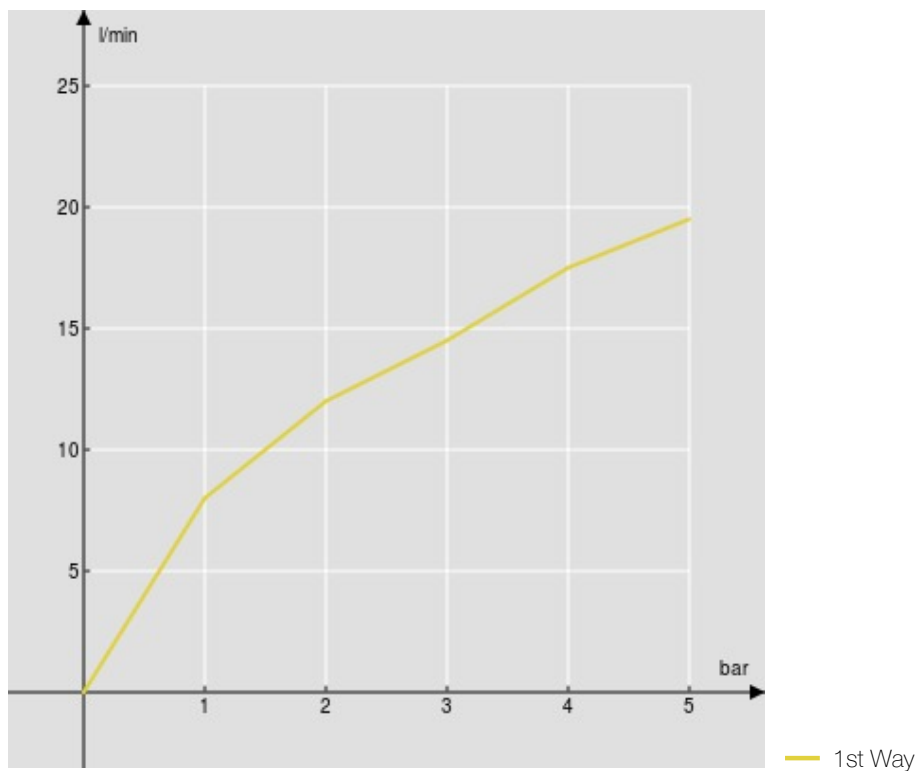
упаковка: 24 x 25 x 8 cm / 0,0048 m<sup>3</sup> / 2,95 kg

## СЕРТИФИКАТЫ





FLOW RATE DIAGRAM: HOT/COLD WATER



FLOW RATE DIAGRAM: MIXED WATER

